



БЕЛКОМИН

БЕЛКОМИН

Котёл водогрейный
стальной твердотопливный

TIS PELLET, TIS DUO PELLET

Инструкция по монтажу и эксплуатации



TIS

GROUP

Внимание!

- Не допускайте превышения давления в котле выше указанной в технической документации (инструкции котла).
- Запрещается оставлять котел с водой при температуре окружающего воздуха ниже +5°C.
- Не запускайте котел при отсутствии теплоносителя и в случае замерзания в нем воды.
- Категорически запрещается устанавливать запорную арматуру на линии подачи горячей воды из котла до места установки предохранительного клапана, установленного до запорной арматуры и рассчитанного на давление не более 0,15 МПа для систем открытого типа и 0,25 МПа для систем закрытого типа.
- Категорически запрещается эксплуатация котла без предохранительного клапана.
- Настоящая инструкция распространяется на все модели котлов TIS PELLETT/DUO PELLETT, независимо от комплектации и теплопроизводительности.
- При покупке котла следует проверить вместе с продавцом комплектность и внешний вид котла. После продажи котла завод-изготовитель не принимает претензии по некомплектности и механическим повреждениям.

СОДЕРЖАНИЕ

	стр.
1. ВВЕДЕНИЕ	3
2. ПРИМЕНЕНИЕ КОТЛОВ	3
3. ОПИСАНИЕ РАБОТЫ КОТЛОВ	3
4. ОСНОВНЫЕ РАЗМЕРЫ И ТЕХНИЧЕСКИЕ ДАННЫЕ TIS PELLETT	4
5. ОБЪЕМЫ БУНКЕРОВ КОТЛОВ TIS PELLETT	4
6. СХЕМА КОТЛА TIS PELLETT	5
7. ОСНОВНЫЕ РАЗМЕРЫ И ТЕХНИЧЕСКИЕ ДАННЫЕ TIS DUO PELLETT	6
8. ОБЪЕМЫ БУНКЕРОВ TIS DUO PELLETT	6
9. СХЕМА КОТЛА TIS DUO PELLETT	7
10. МОНТАЖ КОТЛА И СИСТЕМЫ ОТОПЛЕНИЯ	8
11. РЕКОМЕНДУЕМАЯ СХЕМА ПОДКЛЮЧЕНИЯ КОТЛА	9
12. РЕКОМЕНДАЦИИ ПО МОНТАЖУ И РАБОТЕ КОТЛА	10
13. ТРЕБОВАНИЯ К ДЫМОХОДУ	10
14. РОЗЖИГ И НАСТРОЙКА РАБОТЫ КОТЛА	11
15. ОБЩИЕ РЕКОМЕНДАЦИИ ОТНОСИТЕЛЬНО ВЫБОРА ПЕЛЛЕТ	12
16. ХРАНЕНИЕ ТОПЛИВА	12
17. ОПИСАНИЕ ГОРЕЛОЧНОГО УСТРОЙСТВА	12
18. ХАРАКТЕРНЫЕ НЕИСПРАВНОСТИ И МЕТОДЫ ИХ УСТРАНЕНИЯ	13
19. ГАРАНТИЯ	14
20. ГАРАНТИЙНЫЕ ОБЯЗАТЕЛЬСТВА	14
21. СВЕДЕНИЯ ОБ УТИЛИЗАЦИИ	15
22. СВИДЕТЕЛЬСТВО ОБ ИЗГОТОВЛЕНИИ, ПРИЕМКЕ И ПРОДАЖЕ КОТЛА	15
23. ПРИЛОЖЕНИЕ	16
24. ГАРАНТИЙНЫЙ ТАЛОН	17, 19

1.0 ВВЕДЕНИЕ.

Компания ООО «БелКомин» благодарит Вас за выбор нашего оборудования для отопления. Многофункциональные котлы серии TIS PELLET и TIS DUO PELLET предназначены для сжигания пеллет и других видов твердого топлива (дрова, уголь, торф) на дополнительной решетке (только в моделях DUO PELLET).

Благодаря инновационному устройству и использованию в процессе производства последних достижений в обработке стали, мы создали устройство, являющееся дешевым источником энергии для вашего дома, предприятия и хозяйственных построек площадью до 1000 квадратных метров. Производя котлы серии TIS PELLET и TIS DUO PELLET, мы хотели удовлетворить потребности любого пользователя, поэтому опирались на многолетние наблюдения и отзывы. Это привело к созданию устройства простого в использовании и высокой эффективностью. КПД не менее 92%. Перед началом установки и эксплуатации рекомендуем хорошо изучить данную инструкцию. Гарантом правильной и длительной работы устройства является соблюдение указаний и рекомендаций завода изготовителя.

2.0 ПРИМЕНЕНИЕ КОТЛОВ.

2.1 TIS PELLET / TIS DUO PELLET являются стальными низкотемпературными водонагревательными котлами, предназначенными для отопления объектов с потребностью тепла в диапазоне от 8-99кВт, так же возможна работа совместно с водонагревателем косвенного нагрева (бойлером) для приготовления хозяйственной горячей воды, прямым назначением котлов является теплоснабжение индивидуальных жилых домов и зданий коммунально - бытового назначения, оборудованных системами отопления с принудительной циркуляцией, в открытых и закрытых системах отопления при соблюдении настоящей инструкции.

2.2 Котел устанавливается в закрытых отапливаемых помещениях с естественной или принудительной вентиляцией и температурой окружающей среды от +5 до +50°С.

3.0 ОПИСАНИЕ РАБОТЫ КОТЛОВ.

Подача пеллет происходит в автоматическом режиме с помощью питающего шнека и сжигается в горелочном устройстве котла. В моделях **TIS DUO PELLET** имеется дополнительная решетка для сжигания альтернативного вида топлива (древесины, брикета, угля), загрузка при этом производится вручную. Все процессы работы котла и дополнительных устройств контролируются автоматическим (микропроцессорным) блоком управления.

Сжигание топлива на дополнительной решетке (версия DUO) не является основной работой котла!

Из подающего устройства топливо попадает в горелку, где и происходит процесс горения при помощи нагнетающего воздух вентилятора. Приток и отток теплоносителя котла циркулирует по трубам с наружной резьбой G 1 1/2 или 2. Дымоход котла с наружным диаметром 159мм или 220мм расположен в задней части и является продолжением внутренней трубы (теплообменника) котла. Для наполнения или слива теплоносителя из котла предназначен разъем 3/4 или 1/2, расположенный на задней стенке, в нижней ее части.

4.0 ОСНОВНЫЕ РАЗМЕРЫ И ТЕХНИЧЕСКИЕ ДАННЫЕ TIS PELLEТ

Тех. данные	Мощность	Максимальная рабочая температура	Объем воды в котле	Минимальная тяга дымохода	Подключения	Диаметр дымохода	Масса котла	A	B	C	D	E	V
Тип котла	кВт	°С	литр	Па	"	мм	кг	см	см	см	см	см	см
TIS PELLEТ 15	8-20	85	80	18	1 1/2	159	304	53	62	126	106	20	6
TIS PELLEТ 25	10-30	85	90	18	1 1/2	159	338	53	72	126	106	20	6
TIS PELLEТ 35	15-40	85	130	20	1 1/2	159	461	68	72	139	120	20	6
TIS PELLEТ 45	20-50	85	140	20	1 1/2	159	499	68	77	139	123	20	6
TIS PELLEТ 55	25-60	85	150	22	2	220	534	68	77	146	125	20	6
TIS PELLEТ 65	30-70	85	155	22	2	220	554	68	82	146	125	20	6
TIS PELLEТ 75	35-80	85	165	22	2	220	578	68	87	146	125	20	6
TIS PELLEТ 95	45-99	85	220	22	2	220	763	74	130	132	110	27	40

* высота патрубка выхода теплоносителя 60мм от крышки котла.

* Вес и габаритные размеры могут отличаться на +/- 5%!

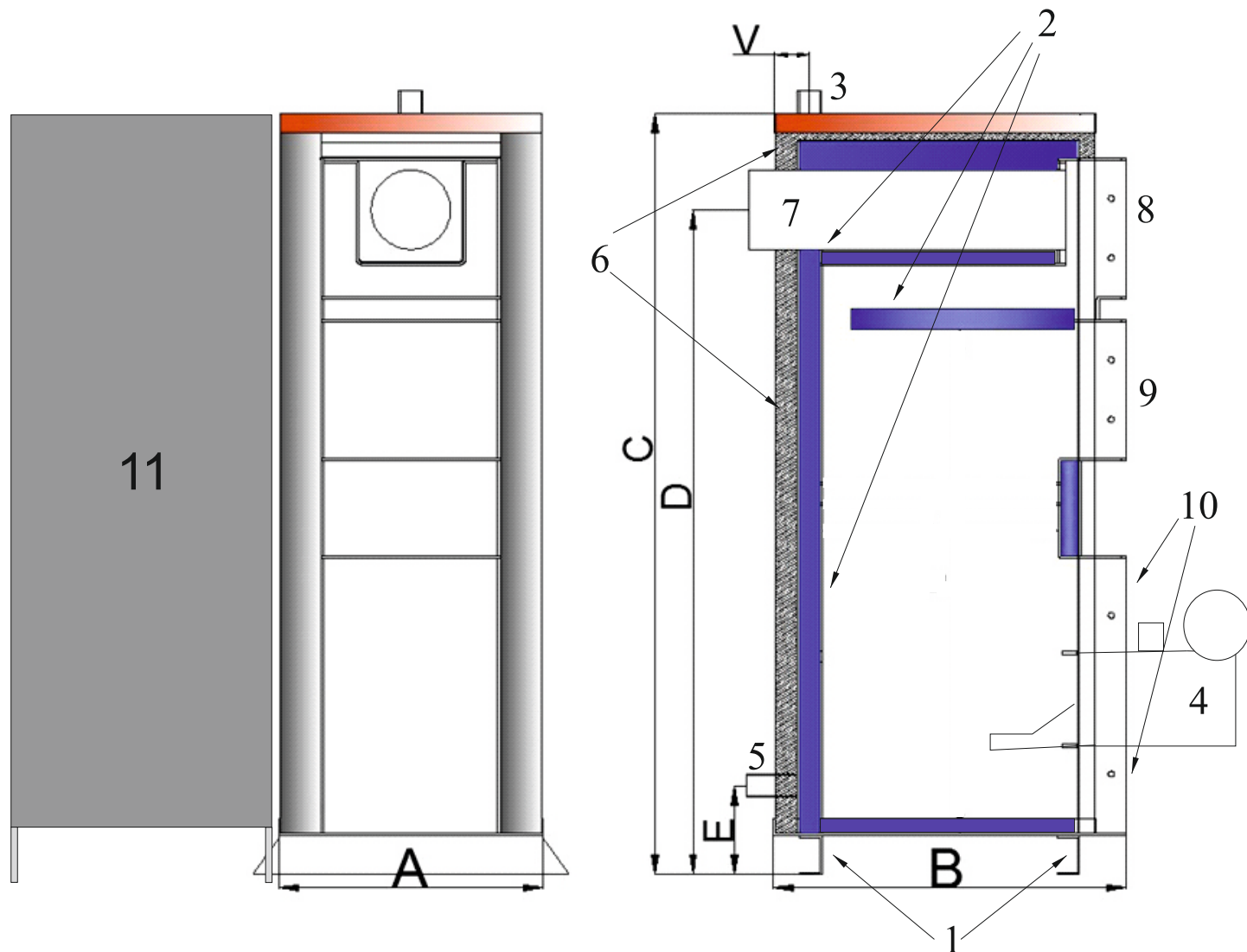
5.0 ОБЪЕМЫ БУНКЕРОВ TIS PELLEТ

Модель котла	ширина, мм	длина, мм	высота, мм	объем, дм ³
Pellet 15	600	900	1260	350
Pellet 25	600	900	1260	350
Pellet 35	600	900	1400	400
Pellet 45	600	900	1400	400
Pellet 55	796	950	1450	700
Pellet 65	796	950	1450	700
Pellet 75	796	950	1450	700
Pellet 95	796	950	1450	700

При установке бункера слева от котла уточняйте у продавца либо у изготовителя сторону открытия дверей котла!!!

Примечание: Предприятие изготовитель оставляет за собой право вносить изменения в конструкцию котлов (комплектующих), не ухудшающие потребительского качества изделий.

6.0 СХЕМА КОТЛОВ TIS PELLEТ



Котел TIS PELLEТ 15 - 95.

1 - ножки котла; 2 - теплообменник (водяная рубашка); 3 - патрубок выхода теплоносителя; 4 - автоматическая пеллетная горелка; 5 - патрубок возврата теплоносителя; 6 - утеплитель (изоляция); 7 - дымоход; 8 - дверка обслуживания дымохода (теплообменника); 9 - дверка камеры сгорания; 10 - дверка для удаления золы и доступа к горелке; 11 - емкость для топлива (бункер);

7.0 ОСНОВНЫЕ РАЗМЕРЫ И ТЕХНИЧЕСКИЕ ДАННЫЕ TIS DUO PELLETT

Тех. данные	Мощность	Максимальная рабочая температура	Объем воды в котле	Минимальная тяга дымохода	Подключения	Диаметр дымохода	Масса котла	A	B	C	D	E	V
Тип котла	кВт	°C	литр	Па	"	мм	кг	см	см	см	см	см	см
TIS DUO PELLETT 15	8-20	85	80	18	1 1/2	159	314	53	62	126	106	20	6
TIS DUO PELLETT 25	10-30	85	90	18	1 1/2	159	352	53	72	126	106	20	6
TIS DUO PELLETT 35	15-40	85	130	20	1 1/2	159	485	68	72	139	120	20	6
TIS DUO PELLETT 45	20-50	85	140	20	1 1/2	159	525	68	77	139	123	20	6
TIS DUO PELLETT 55	25-60	85	150	22	2	220	560	68	77	146	125	20	6
TIS DUO PELLETT 65	30-70	85	155	22	2	220	583	68	82	146	125	20	6
TIS DUO PELLETT 75	35-80	85	165	22	2	220	610	68	87	146	125	20	6
TIS DUO PELLETT 95	45-99	85	220	22	2	220	828	74	130	132	110	27	40

* высота патрубка выхода теплоносителя 60мм от крышки котла.

* Вес и габаритные размеры могут отличаться на +/- 5%!

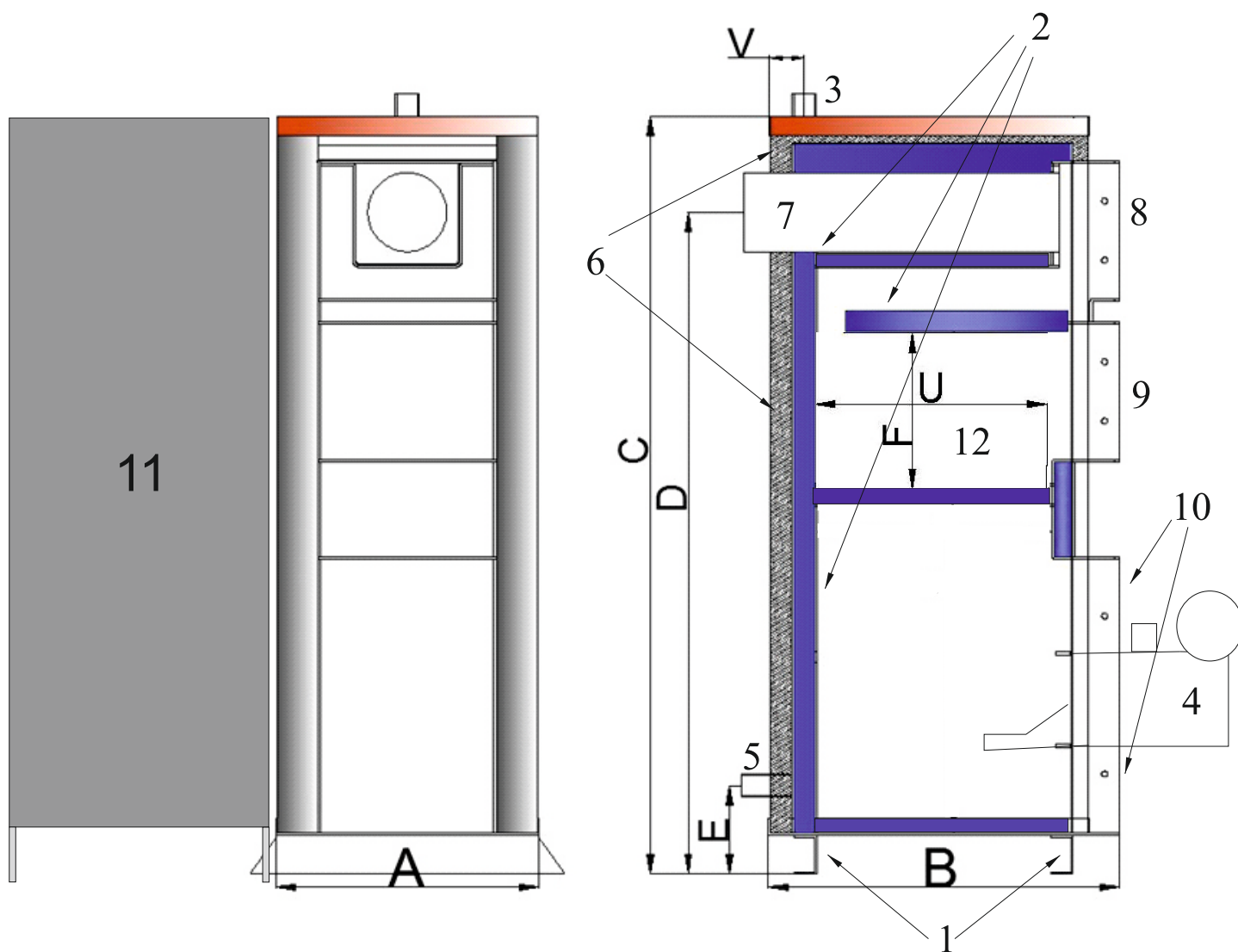
8.0 ОБЪЕМЫ БУНКЕРОВ TIS DUO PELLETT

Модель котла	ширина, мм	длина, мм	высота, мм	объем, дм ³
Duo Pellet 15	600	900	1260	350
Duo Pellet 25	600	900	1260	350
Duo Pellet 35	600	900	1400	400
Duo Pellet 45	600	900	1400	400
Duo Pellet 55	796	950	1450	700
Duo Pellet 65	796	950	1450	700
Duo Pellet 75	796	950	1450	700
Duo Pellet 95	796	950	1450	700

При установке бункера слева от котла уточняйте у продавца либо у изготовителя сторону открытия дверей котла!!!

Примечание: Предприятие изготовитель оставляет за собой право вносить изменения в конструкцию котлов (комплектующих), не ухудшающие потребительского качества изделий.

9.0 СХЕМА КОТЛОВ TIS DUO PELLETT



Котел TIS DUO PELLETT 15 - 95.

- 1 - ножки котла; 2 - теплообменник (водяная рубашка); 3 - патрубок выхода теплоносителя; 4 - автоматическая пеллетная горелка; 5 - патрубок возврата теплоносителя; 6 - утеплитель (изоляция); 7 - дымоход; 8 - дверка обслуживания дымохода (теплообменника); 9 - дверка камеры сгорания; 10 - дверка для удаления золы и доступа к горелке; 11 - емкость для топлива (бункер); 12 - дополнительная камера для сжигания альтернативного топлива.

ВНИМАНИЕ: Для достижения качественной и надежной работы Вашего оборудования, настройки оптимальных параметров на регуляторе, необходимо заключить договор с сервисной службой вашего региона. С информацией можно ознакомиться на сайте www.belkomin.com, либо у продавца.

10.0 Монтаж котла и системы отопления.

Требования:

- котел с системе отопления должен подключаться согласно проекту, разработанному специалистами по тепловой механике, специалистами имеющими высокую квалификацию и опыт работы.
- во избежании образования конденсата необходимо установить температуру возвратной воды не ниже 50 °С, при условии подающего теплоносителя не менее 65 °С.

10.1 Заполнение отопительной системы.

При заполнении системы отопление водой, нужно проверить, чтобы она была чистой, прозрачной, без каких-либо примесей агрессивных веществ, жесткостью не более 2 мг. экв/дм³. Жесткая вода вызывает образование накипи в котле, что снижает его теплопроизводительность и может стать причиной преждевременного выхода котла из строя.

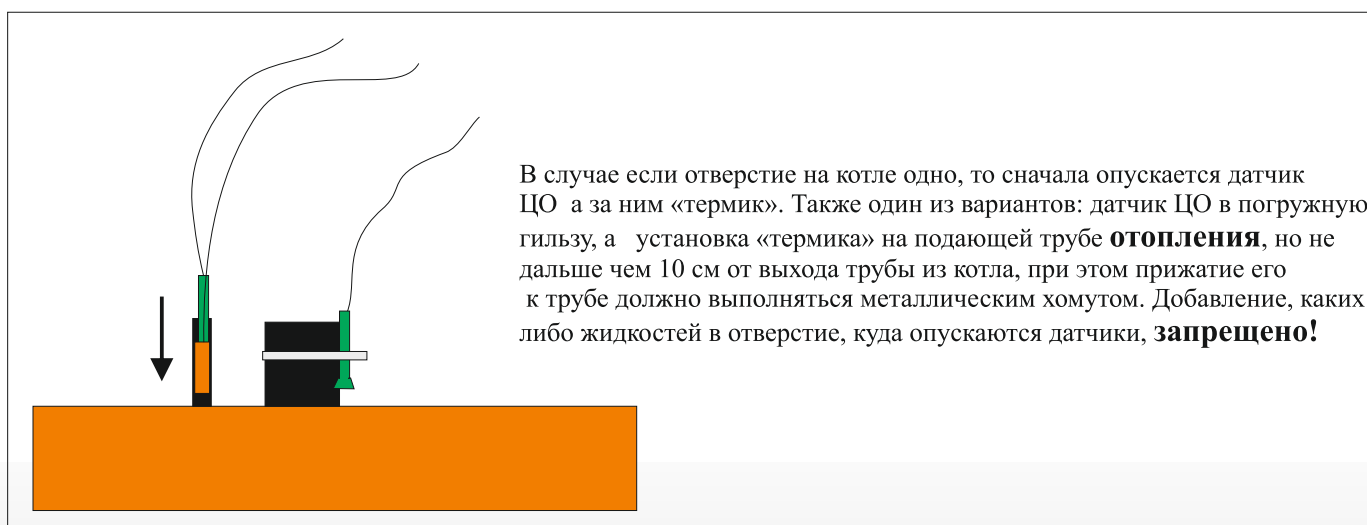
Примечание: Повреждение котла из-за образования накипи не попадает под действие гарантийных обязательств.

- Если жесткость воды не отвечает требуемым параметрам, вода должна быть обработана. Отложение 1 мм накипи (известняка) снижает передачу тепла от металла к теплоносителю на 10%.
- В течение всего отопительного сезона необходимо поддерживать постоянный объем теплоносителя в системе и следить за давлением.
- Долив воды в отопительную систему производить при температуре котла не превышающую 70 °С.
- В качестве теплоносителя запрещается использовать жидкости, не предназначенные для систем отопления.

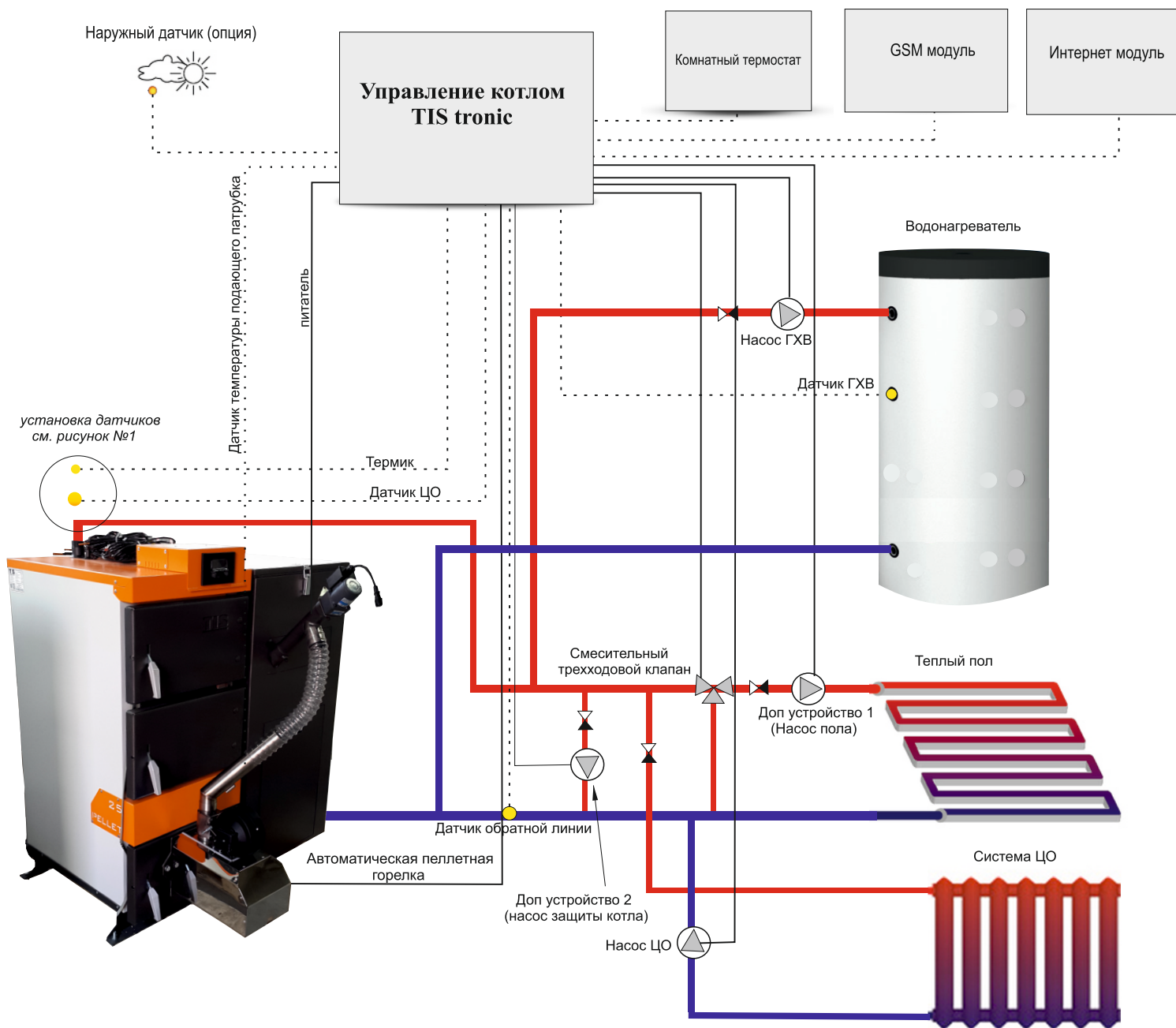
10.2 Расположение котла с учетом необходимого для обслуживания пространства.

- Перед котлом должно быть пространство не менее 1,5 метра.
- Минимальное расстояние между задней стенкой котла и стеной - 500мм.
- С боковых сторон необходимо оставить пространство для доступа к задней части котла минимум 500мм.

Рисунок №1



11. Рекомендуемая схема подключения котла.



* Схема подключения (представленная схема является примерной и упрощённой)

12.0 Рекомендации по монтажу и работе котла:

- 12.1** В закрытой и открытой системе отопления, котлы должны устанавливаться с расширительным баком открытого или мембранного типа. Объем расширительного бака зависит от объема системы отопления и рассчитывается при её. Для правильной долгой и безаварийной эксплуатации котла следует установить трех - или четырехходовой клапан для повышения температуры обратной воды в котле и контроля теплоносителя в системе отопления, что поможет избежать процесса конденсатообразования и сжижения смолы в камере сгорания. Применение смесительного клапана так же приводит в свою очередь к снижению потребления топлива, облегчает эксплуатацию и, безусловно, продлевает ресурс работы котла.
- 12.2** Давление в системе отопления закрытого типа, в рабочем состоянии при максимальной температуре воды в котле 85 °С не должно превышать максимальное рабочее давление воды в котле в 0,25МПа.
- 12.3** На подающей линии, между котлом и запорной арматурой должен быть установлен предохранительный клапан.
- 12.4** Если в системе отопления предусматривается заполнение и подпитка котла из водопроводной сети, необходимо перед запорным краном подпитывающего патрубка устанавливать обратный клапан. Систему следует заполнять под давлением, не превышающим максимальное рабочее давление котла.
- 12.5** Испытание системы отопления (труб, радиаторов) производить при отсоединенном котле, при этом давление не должно превышать максимальное рабочее давление, указанное в тепломеханической части проекта системы отопления. Проект системы отопления рекомендовано разрабатывать специализированной организацией, имеющей право на выполнение данного вида работ.
- 12.6** Требования к подключению электрической части котла:
- работы по подключению электрической части котла может производить лицо, имеющее квалификацию электрика и допуск на выполнение таких работ.
 - работы по подключению производить согласно ПСД.

13.0 Требования к дымоходу:

- Диаметр дымохода должен быть НЕ МЕНЬШЕ диаметра выхода газохода котла.
- Дымоход рекомендовано выполнить из нержавеющей кислотостойкой стали (одностенный - в кирпичном канале, двухстенный (утепленный) - отдельностоящий) и согласно СТБ EN 1856-1-2013 «Трубы дымовые. Требования к металлическим дымовым трубам. Часть 1. Детали дымовых труб». СТБ EN 1856-2-2013 «Трубы дымовые. Требования к металлическим дымовым трубам. Часть 2. Металлическая футеровка и соединительные трубы». Труба на котел должна одеваться плотно и жестко, чтобы предотвратить неконтролируемый выход дымовых газов. Подключение к дымоходу должно соответствовать действующим правилам и выполняться уполномоченным лицом (организацией).

13.1 Уход за котлом и дымовыми трубами:

Внимание: В дымоходе в процессе работы котла образуется сажа и конденсируется влага, что может привести к ухудшению тяги и может явиться причиной пожароопасной ситуации. Для эффективной и безопасной эксплуатации котла необходимо обеспечить исправность дымохода. Внутри дымоход должен быть максимально гладким, не способствовать скапливанию влаги и сажи, не препятствовать отводу газов и продуктов горения. Количество изгибов трубы должно быть как можно меньше. При выборе дымохода необходимо учесть его совместимость с котлом, видом топлива, а также удобство сборки и разборки, для обслуживания и соответствия противопожарным нормам.

14.0 Розжиг и настройка работы котла.

Перед розжигом котла необходимо проверить состояние:

Контроллера управления, датчиков температуры, запирающей арматуры, насосов, предохранительных клапанов, давление в системе отопления, работу смесителя. Состояние дымохода, горелочного устройства, питающего шнека, бункера.

Порядок розжига котла:

1. Проверить наличие топлива в бункере (при необходимости дополнить), заполнение бункера топливом производится не менее 1/3 объема емкости, не допускайте попадания посторонних предметов в бункер с топливом (веревки, гвозди, отходы деревообработки, фасовочные пакеты и т.п.); наличие топлива в питающем шнеке;
 2. Для версии DUO удалить дополнительные чугунные колосники;
 3. С помощью функции «ручная работа» заполните топливом (пеллетой) основной питающий шнек;
 4. Выполните настройки автоматики исходя из: мощности вашего котла, вида топлива и особенностей вашей системы отопления;
 5. Установите загрузочный рукав, на горелку соединив его с основным питающим шнеком.
 6. Включите питание автоматики, переведя основной выключатель в положение «ВКЛ».
 7. С помощью функции «Ручная работа» проверьте работоспособность механизмов горелки в следующем порядке «Наддув», «Нагреватель», «Стокер», «Решетка».
- После проверки выйдите в основное «Меню» нажав кнопку «EXIT».
8. Активируйте на автоматике котла функцию «Растопка»

Настройки, предлагаемые производителем, при необходимости должны быть изменены для каждого котла индивидуально (спрашивайте в сервисных центрах).

Использование альтернативного вида топлива в моделях DUO.

1. Установите чугунную колосниковую решетку в котел;
2. Загрузите топливо на колосниковую решетку;
3. Произведите розжиг топлива;
4. Активируйте на автоматике функцию «ручная топка»;

Внимание не используйте для розжига легковоспламеняющиеся жидкости!

***Указания для лиц, ответственных за эксплуатацию и обслуживание котла:**

К обслуживанию и эксплуатации котла допускаются лица, ознакомленные с устройством и правилами эксплуатации данного типа оборудования.

-Своевременно проводите осмотр, регулярно производите чистку котла и дымохода. Отложения сажи и золы на стенках дымовых каналов снижают теплопередачу. Отложения, смолообразование и конденсация зависят от используемого топлива, от тяги в дымовой трубе и от режима работы. Мы рекомендуем производить чистку котла и горелочного устройства в холодном состоянии минимум один раз в неделю, а при необходимости производите чистку котла и горелочного устройства по мере их загрязнения.

-Ежедневно удалите золу из котла, проверьте внешнее состояние корпуса котла, горелочного устройства, автоматического блока управления, датчиков и электропроводки, при необходимости очистить от загрязнений.

-Еженедельно очистите скребком поверхности нагрева котла, произведите чистку горелочного устройства. Очистите ершиком верхний теплообменник от сажи, после чего удалите сажу через ревизионные люки.

-Ремонт, профилактическое обслуживание, чистку и т.д. проводить с обязательным отключением котла от сети электропитания, предварительно погасив котел. При обнаружении признаков неисправности в работе электрооборудования (замыкание на корпус котла, нарушение изоляции проводки и т. д.) немедленно отключить котел от сети питания и вызвать специалиста сервисной или монтажной службы. Проверяйте наличие тяги в дымоходе поднесением полоски бумаги к зольнику (полоска бумаги должна отклониться в сторону зольника). Следите за тем, чтобы вентиляционные отверстия для притока и вытяжки воздуха не были уменьшены в сечении или перекрыты.

-Используйте в помещении топочной вытяжные колпаки для дымоудаления.

15.0 Общие рекомендации относительно выбора пеллет.

Правильный выбор типа и сорта пеллет обеспечивает:

- безаварийную работу механизма подачи и котла
- высшую эффективность работы горелочного устройства и экономию топлива до 15% по сравнению с топливом низшего качества
- снижение выбросов в атмосферу вредных химических веществ.

Рекомендации относительно применяемого топлива (пеллеты).

- Выделяемая энергия при сгорании - 5 кВт/кг;
- Остаток влажности - 8-12%;
- Зольность, максимум 3%;
- Длина 5-50 мм;
- Плотность пеллет 1200-1400 кг/м³;
- Диаметр 6-8мм;

При сжигании 1 т гранул выделяется столько тепловой энергии, как при сжигании:

1600 кг древесины;

475 м³ газа;

500 л дизельного топлива;

685 л мазута.

16.0 Хранение топлива.

- Запрещается хранить топливо возле котла на расстоянии, менее чем 1000мм.
- Хранить топливо в сухом отапливаемом помещении.

При смене типа пеллет либо поставщика топлива следует произвести переналадку автоматики самостоятельно либо с привлечением сервисной службы!

17.0 Описание горелочного устройства.



18.0 Характерные неисправности и методы их устранения.

№ п/п	Наименование возможных неисправностей	Причина неисправностей	Метод устранения (производит владелец котла)
1	Плохое горение топлива	Плохая тяга дымохода	Очистить дымовую трубу и газоход от сажи и золы, проверить правильность ее монтажа (согласно инструкции)
		Сырое, низкого качества топливо	
2	Горение топлива хорошее, теплоноситель в котле кипит, в отопительных приборах не нагревается.	Сырое топливо	Заменить
		Плохая циркуляция теплоносителя в системе.	Проверить правильность монтажа системы отопления (наличие уклона, отсутствие воздушных пробок и т. д.)
		Не работает циркуляционный насос	Устранить неисправность или заменить насос
3	Появление дыма в помещении.	Утечка теплоносителя в системе. Воздух в отопительной системе.	Устранить течь. Подпитать систему, стравить воздух.
		Засорение дымовой трубы.	Очистить дымовую трубу от сажи и золы.
4	Нет горения в котле	Не прогрета дымовая труба (застоявшийся холодный воздух в дымовой трубе).	Восстановить тягу, прогревая дымовую трубу сжиганием в люке для прочистки бумагу, солому, опилки и т.д.
		Не подается топливо, неисправен зажигательный элемент, авария котла	Проверить уровень топлива в бункере, потопает ли топливо в питающий шнек, горелочное устройство
5	Внутри котла вода (конденсат)	Конденсат из дымовой трубы.	Проверить конденсатоотвод. Утеплить дымовую трубу. Отрегулировать процесс сгорания топлива.
		Низкая температура теплоносителя в котле.	Поддерживать температуру теплоносителя котла 65-80°C

В случае неустранения неисправности обратитесь в сервисный центр!

19.0 Гарантия.

Производитель предоставляет полную гарантию на продукт, в соответствии с описанными условиями гарантийных обязательств.

Первый ввод в эксплуатацию и техническое обслуживание оборудования, производства ООО «БелКомин» должен выполнять обученный монтажник с соответствующей квалификацией или уполномоченные заводом изготовителем организации.

В случае не соблюдения условий данной инструкции, гарантии не будут представлены, не будут приниматься претензии по гарантии. Каждая рекламация должна быть немедленно передана, после обнаружения неисправности, в письменном виде, продавцу или на завод - изготовитель.

ВНИМАНИЕ:

Требуйте от продавцов и наладочной организации правильного заполнения гарантийного талона.

20.0 Гарантийные обязательства.

ООО «БелКомин», в дальнейшем производитель, предоставляет гарантию на произведенный продукт; Производитель несет ответственность по гарантии только в том случае, если дефект возник в самом устройстве по его вине;

Производитель самостоятельно решает устранить дефект или заменить устройство;

Гарантия действительна только при наличии гарантийного талона, в котором отмечен регистрационный (заводской) номер котла и его марка, штамп производителя и печать продавца.

Гарантия действительна только при наличии правильно заполненного гарантийного талона с отметкой о дате ввода в эксплуатацию, и штампом организации либо монтажника проводившего инструктаж и ввод в эксплуатацию.

Гарантийный ремонт осуществляется бесплатно;

Гарантийный ремонт может выполнить только специализированная организация, монтажник или сервисный центр, которые аккредитованы заводом изготовителем.

Гарантия охватывает только устройство, установленное в соответствии с инструкцией и правилами, указанными в ней;

Гарантийный срок на корпус котла составляет 60 месяцев, на элементы автоматики, горелочное устройство, питающий шнек, электронный регулятор 12 месяцев от даты продажи оборудования;

Гарантия не распространяется на компоненты котла, относящихся к расходному материалу: уплотнительный шнур дверей, чугунная колосниковая решетка, ручки, болты, гайки, зажигательный элемент, ерш, скребок;

Гарантия прекращается в случае неправильного монтажа или использования устройства не по назначению.

За механические повреждения при транспортировке производитель ответственности не несет;

Изделие в целом либо части изделия отдельно, утратившие товарный вид по вине потребителя, обмену и возврату по гарантийным обязательствам не подлежат.

Котлы TIS PELLEТ и TIS DUO PELLEТ подлежат обязательному заземлению!

* При использовании открытой системы отопления есть вероятность возникновения коррозии котла.

КОТЕЛ УСТАНОВЛИВАЕТСЯ НА ТРАНСПОРТНОЕ СРЕДСТВО ТОЛЬКО В ВЕРТИКАЛЬНОМ ПОЛОЖЕНИИ!

(иначе он будет снят с гарантийных обязательств) Котел отгружается на поддоне или без него (по желанию заказчика) и только в вертикальном положении! Рекомендуется, чтобы в таком состоянии котел транспортировался как можно ближе к месту установки, что сводит к минимуму возможность повреждения корпуса. При транспортировке в другом положении, кроме указанного выше, **гарантийные обязательства снимаются.** *В комплектность поставки также могут входить различные виды устройств управления (дополнительные модули расширения), или иные устройства автоматизации в зависимости от назначения и пожеланий пользователя.

ПРОИЗВОДСТВО: Республика Беларусь, Гродненский р-н, д. Новая Гожа, 6

ОФИС: 230008, Республика Беларусь, г. Гродно, ул. Тавлая, 1

По вопросам качества оборудования обращаться:

Завод изготовитель: Тел./Факс 8(0152)77-35-10; тел. 8(029) 617-00-77; office@belkomin.com

Офис г. Минск: Тел./Факс: 80173620808, 3620909; тел. 80293620808, 3620909; minsk@belkomin.com

Сервисная служба: service@belkomin.com, service-m@belkomin.com.

21.0 Сведения об утилизации.

- При достижении предельного состояния прогорания поверхности нагрева (внутренней рубашки) котла, его необходимо отключить от системы отопления.
- После отключения котел не представляет опасности жизни и здоровью людей и окружающей среде.
- Утилизация - корпус котла и колосниковая решетка подлежит переплавке.

22.0 Свидетельство об изготовлении, приемке и продаже котла.

Котел водогрейный стальной отопительный TIS PELLETT / DUO _____ Заводской № _____

Соответствует: ТУ ВУ 590831167.001-2013 , ТР ТС 010/2011, ТР ТС 020/2011, ТР ТС 004/2011,

Декларация о соответствии № ТС ВУ/112 11,01, ТР010 042 00065 и признан годным к эксплуатации.

Дата изготовления: « _____ » _____ 201 г.

Испытан давлением воды 0,4 МПа.

Упаковщик _____ *штамп производства*

Дата продажи: « _____ » _____ 201 г.

Данные и подпись продавца _____

МП _____

С условиями подключения, эксплуатации и гарантийными обязательствами котла ознакомлен.

Покупатель: _____
(ФИО)

15.0 Сведения об установке.

Адрес установки котла: _____

Дата установки: _____

Котел установлен (смонтирован) организацией: _____

Дата ввода в эксплуатацию: _____ (ФИО, организация) _____

МП _____

Подпись _____

23.0 ПРИЛОЖЕНИЕ.

Учет технического обслуживания котла.

Дата	Замечания о техническом состоянии	Выполняемая работа	Должность, ФИО, подпись ответственного

24.0 ГАРАНТИЙНЫЙ ТАЛОН

остаётся в паспорте

№ 1 на гарантийный ремонт котла

Мастер (ФИО): _____

Предприятие: _____

Дата ремонта: _____

штамп предприятия _____ Подпись _____

Заменные части: _____

Работы выполнены в полном объеме.

Подпись _____ ФИО Заказчика _____

24.0 ГАРАНТИЙНЫЙ ТАЛОН

№ 1 на гарантийный ремонт котла

Заводской № _____

Продан организацией: _____

Дата продажи: « ____ » _____ 201 г.

Штамп продавца: _____

Адрес магазина: _____

Выполнены работы по устранению неисправности: _____

Заменные части _____

Мастер (ФИО): _____

Предприятие: _____

Дата ремонта: _____

штамп предприятия _____ Подпись _____

линия отреза

24.0 ГАРАНТИЙНЫЙ ТАЛОН

остаётся в паспорте

№ 2 на гарантийный ремонт котла

Мастер (ФИО): _____

Предприятие: _____

Дата ремонта: _____

штамп предприятия _____ Подпись _____

Заменные части: _____

Работы выполнены в полном объеме.

Подпись _____ ФИО Заказчика _____

24.0 ГАРАНТИЙНЫЙ ТАЛОН

№ 2 на гарантийный ремонт котла

Заводской № _____

Продан организацией: _____

Дата продажи: « ____ » _____ 201 г.

Штамп продавца: _____

Адрес магазина: _____

Выполнены работы по устранению неисправности: _____

Заменные части _____

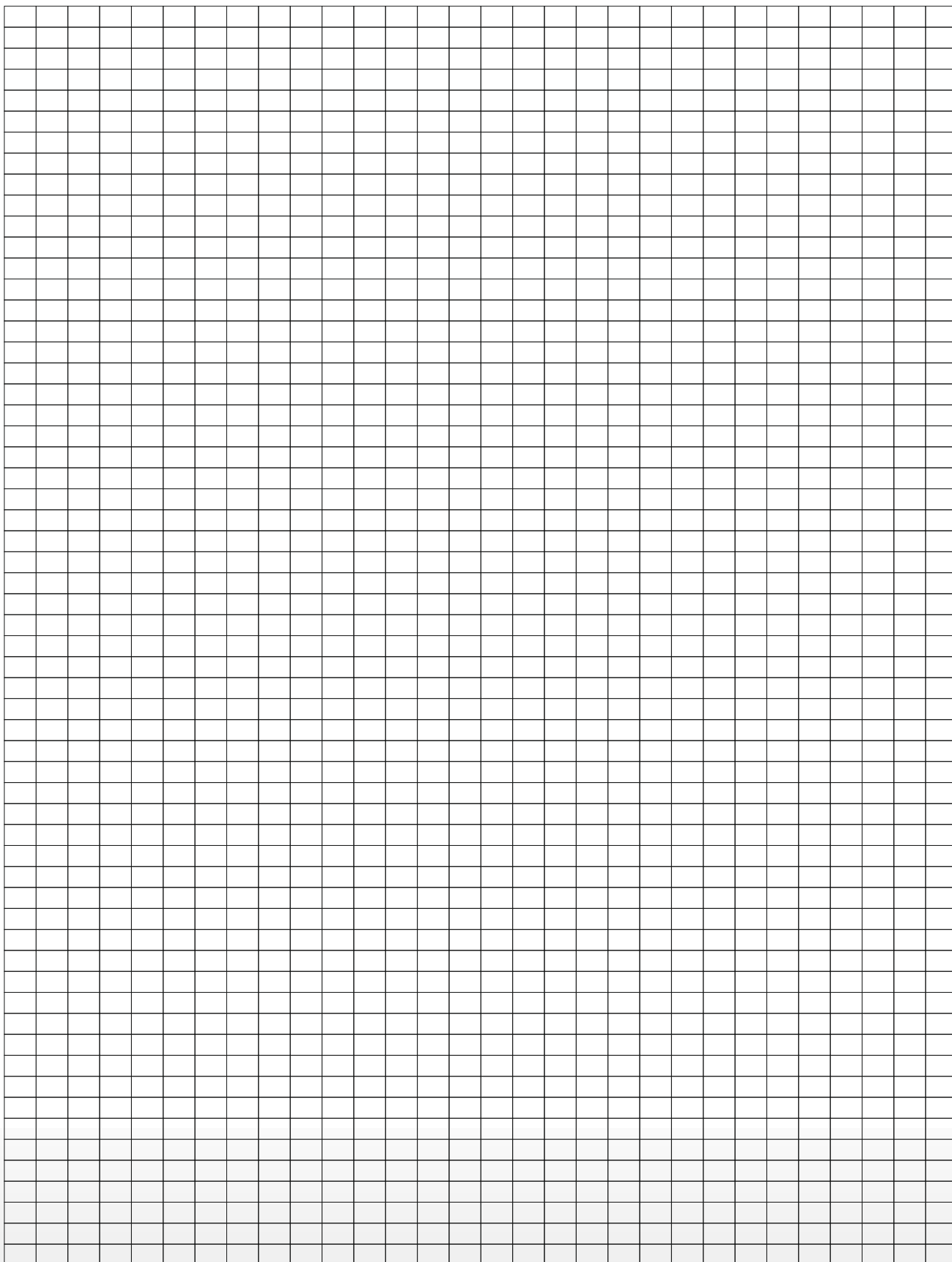
Мастер (ФИО): _____

Предприятие: _____

Дата ремонта: _____

штамп предприятия _____ Подпись _____

ДЛЯ ЗАМЕТОК



24.0 ГАРАНТИЙНЫЙ ТАЛОН

остаётся в паспорте

№ 3 на гарантийный ремонт котла

Мастер (ФИО): _____

Предприятие: _____

Дата ремонта: _____

штамп предприятия _____ Подпись _____

Заменные части: _____

Работы выполнены в полном объеме.

Подпись _____ ФИО Заказчика _____

24.0 ГАРАНТИЙНЫЙ ТАЛОН

№ 3 на гарантийный ремонт котла

Заводской № _____

Продан организацией: _____

Дата продажи: « _____ » _____ 201 г.

Штамп продавца: _____

Адрес магазина: _____

Выполнены работы по устранению неисправности: _____

Заменные части _____

Мастер (ФИО): _____

Предприятие: _____

Дата ремонта: _____

штамп предприятия _____ Подпись _____

линия отреза

24.0 ГАРАНТИЙНЫЙ ТАЛОН

остаётся в паспорте

№ 4 на гарантийный ремонт котла

Мастер (ФИО): _____

Предприятие: _____

Дата ремонта: _____

штамп предприятия _____ Подпись _____

Заменные части: _____

Работы выполнены в полном объеме.

Подпись _____ ФИО Заказчика _____

24.0 ГАРАНТИЙНЫЙ ТАЛОН

№ 4 на гарантийный ремонт котла

Заводской № _____

Продан организацией: _____

Дата продажи: « _____ » _____ 201 г.

Штамп продавца: _____

Адрес магазина: _____

Выполнены работы по устранению неисправности: _____

Заменные части _____

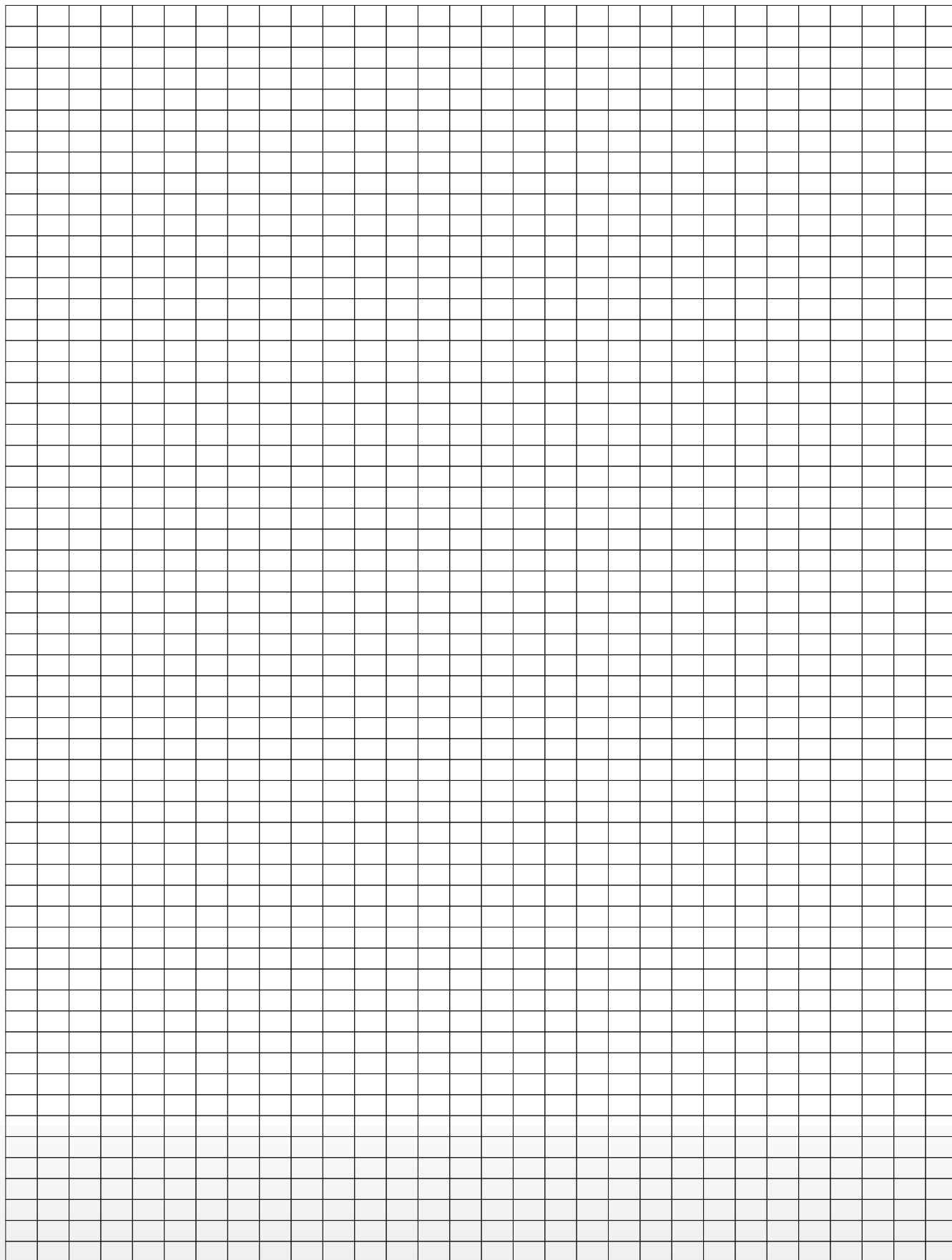
Мастер (ФИО): _____

Предприятие: _____

Дата ремонта: _____

штамп предприятия _____ Подпись _____

ДЛЯ ЗАМЕТОК

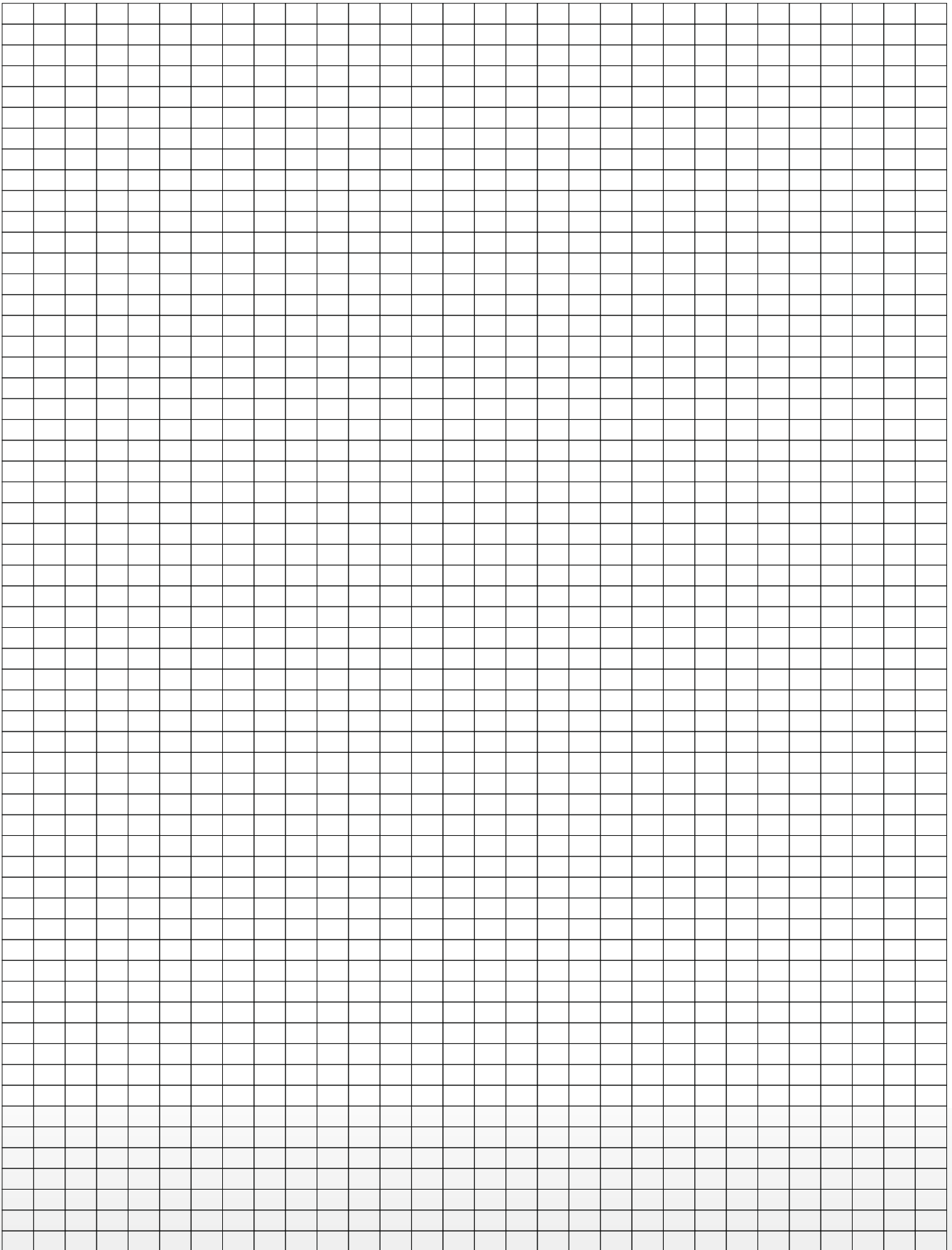




БЕЛКОМІН

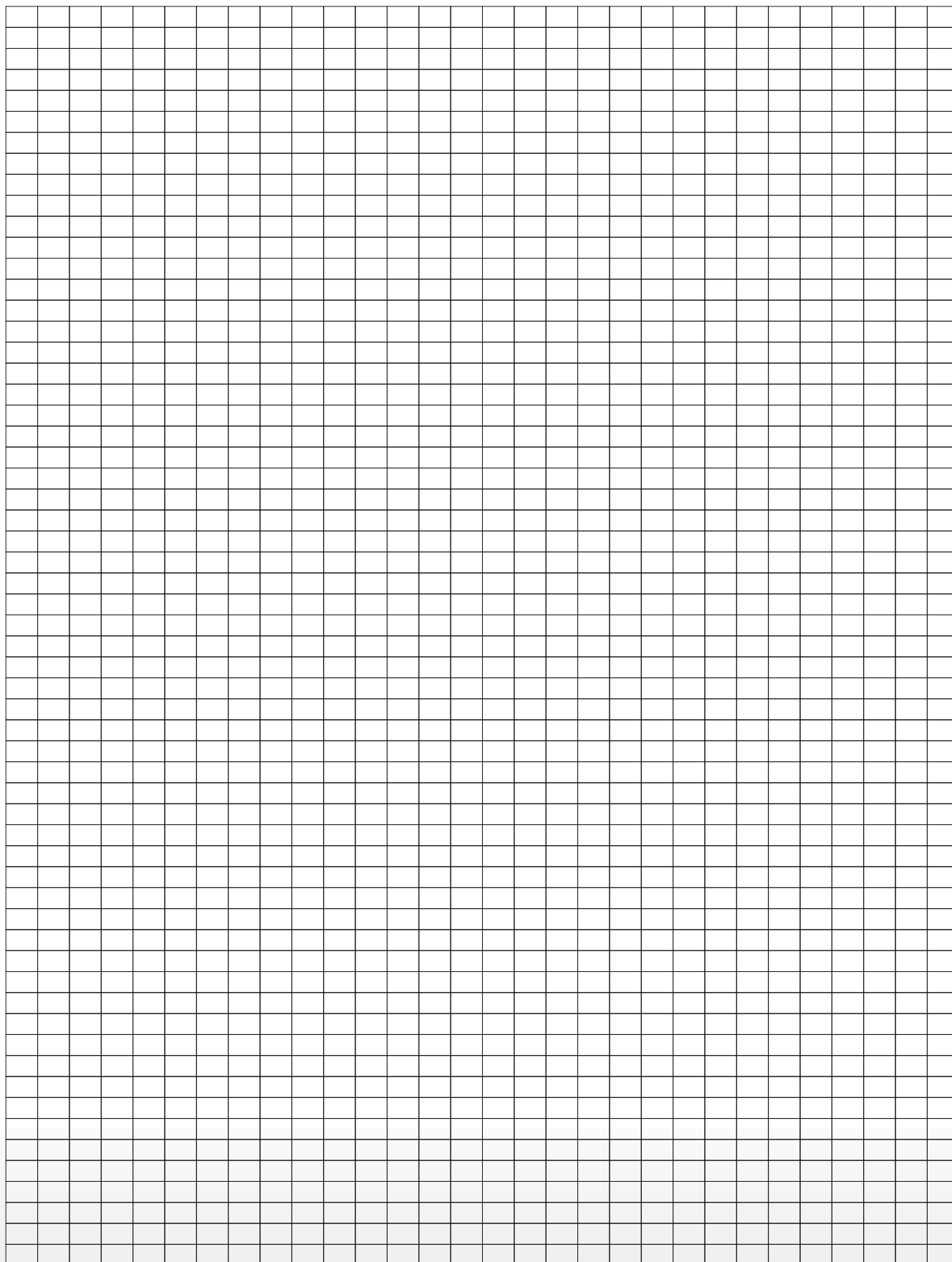


ДЛЯ ЗАМЕТОК

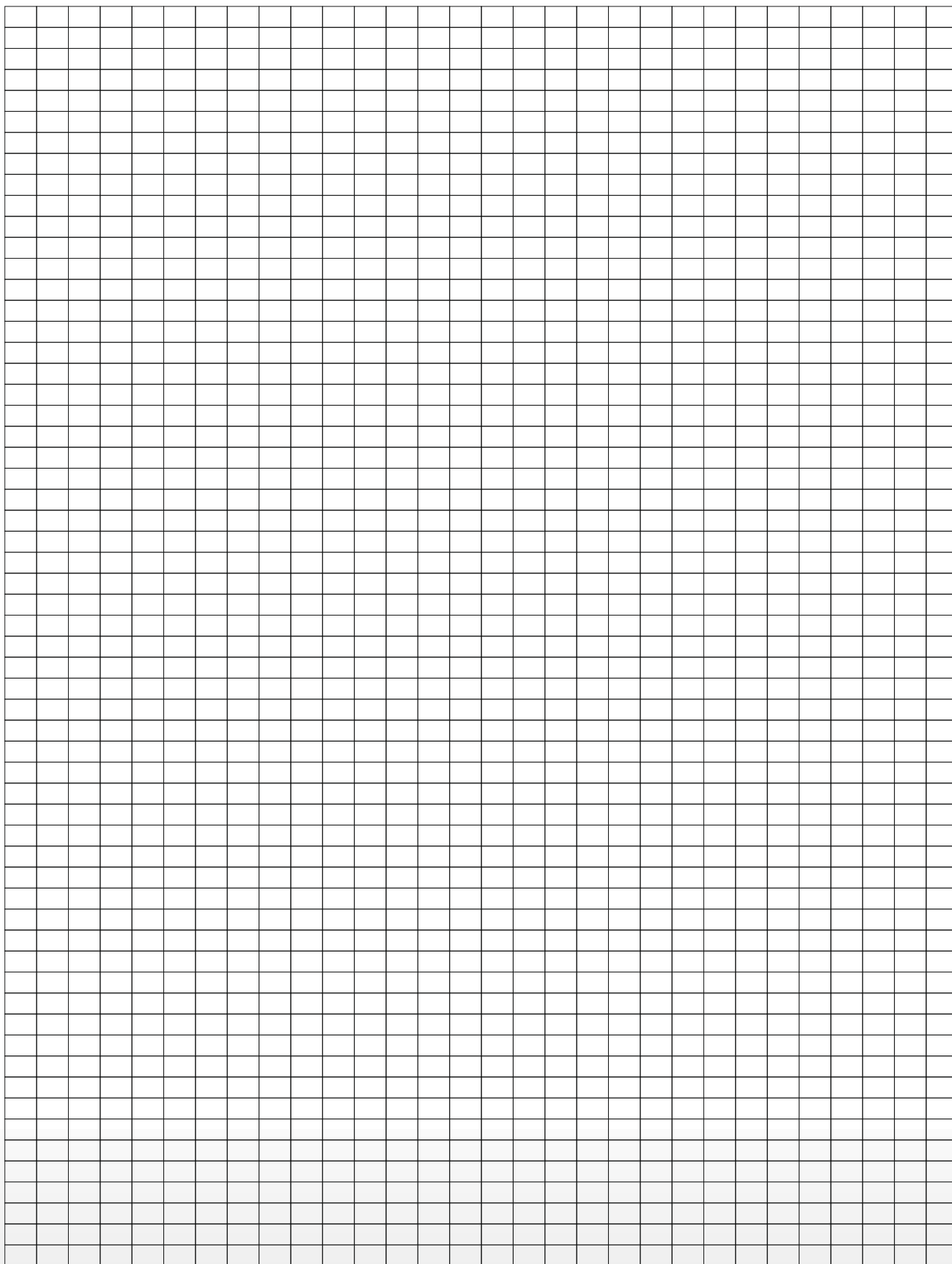




ДЛЯ ЗАМЕТОК



ДЛЯ ЗАМЕТОК





Производство:
Гродненский р-н, д. Новая Гожа, 6

Офис:
г. Гродно, ул. Тавлая, 1
тел/факс 8(0152)77-35-10
тел. 8(029) 617-00-77

office@belkomin.com
service@belkomin.com