



Technology for life

**PARPOL**

**КАТАЛОГ**

**2019**

### **Производство ёмкостей Parpol в цифрах:**

Страна производства: Болгария

Сотрудники: 530 человек

Количество производственных цехов: 6

Общая площадь: 42 000 м<sup>2</sup>

Застроенная производственная площадь: 34 000 м<sup>2</sup>

Годовая производственная мощность: 520 000 приборов

Ассортимент продукции: водонагреватели, комбинированные бойлеры косвенного нагрева, буферные ёмкости, оборудования и системы для использования альтернативной энергии, электронагревательные тэны.



### **О производстве**

Используем высококачественные материалы и компоненты, соответствующие европейским регламентам производства конечной продукции. Строго контролируем все процессы в соответствии с ISO 9001: 2008, EAC.

Высокий технологический уровень нашей продукции гарантирован также и наличием своей инженерной команды специалистов в Техническом отделе компании.

Весь процесс отслеживается и исследуется в нашей собственной испытательной лаборатории. Начиная с 2010 года, являемся членом Глобального Договора ООН. В результате нашей долгосрочной программы устойчивого развития на сегодняшний день все 3 завода оснащены автоматизированными производственными линиями последнего поколения.

Предлагаем нашим партнёрам широкий спектр приборов гарантированного происхождения, качества и надёжности.

### **Наша миссия**

Являемся динамичной и целеустремленной компанией. Миссией ТМ «Parpol» является создание и производство более доступных товаров путем понимания нужд потребителя на фоне необходимости домашнего уюта и комфорта. Компания уважает и соблюдает принципы корректности и партнерского отношения для достижения общего блага и процветания.

### **Наша цель:**

Быть мировым лидером в производстве приборов для домашнего уюта и комфорта





### **Производство котельного оборудования PARRPOL в цифрах:**

Страна производства: Сербия

Сотрудники: 180 человек

Количество производственных цехов: 8

Общая площадь: 16 000 м<sup>2</sup>

Годовая производственная мощность: свыше 7 000 котлов в год

Ассортимент продукции: Универсальные сальные котлы от 20 кВт до 400 кВт



### **О производстве:**

Производственные предприятия расположены в закрытых помещениях (около 16 000 квадратных метров) и они разделены на корпуса: отдел лазерной резки, отдел сборки и монтажа котлов, отдел сварки котла роботом, отдел окончательного монтажа котлов.

Производственный процесс начинается с резки стального листа с помощью наиболее современного и энергосберегающего волоконного лазера.

PARRPOL имеет три лазерных станка и два роботизированных комплекса для сварки.

Сварные котлы испытываются на водопроницаемость (в течение 24 часов при давлении 6 бар) Волоконный лазер в сочетании с двумя современными цифровыми машинами для сгибания тонколистовых металлических панелей („palet bender“) гарантирует чрезвычайно быстрое, эффективное и точное изготовление обшивки котла.

Корпус котла изолирован слоем качественной минеральной ваты.

Обшивка котла окрашена высококачественным порошковым методом — методом электростатического напыления порошковой краски в автоматизированном процессе с переносным конвейером.

Внутри завода находится лаборатория испытаний котлов в соответствии с европейскими стандартами EN 304 и EN 303/5 (многодневные непрерывные измерения, анализ выходных газов на анализаторе газов MRU). (EAC) стандарт ISO 9001 с 2005 года, а стандарт ISO 14001 с 2013 года.

**Котлы PARRPOL официально соответствуют европейским стандартам EN 303-5 5 класса**



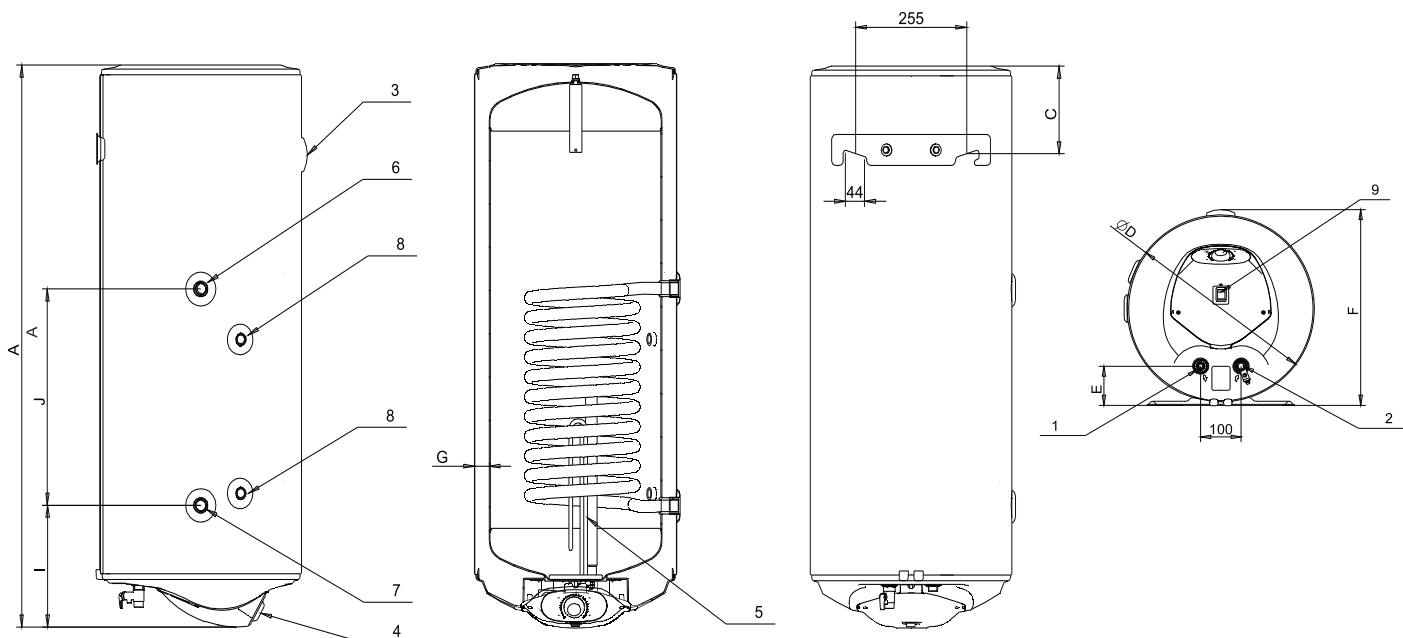
Комбинированные водонагреватели серии MS настенного монтажа со встроенным теплообменником и электрическим тэном 80 - 200 литров



## Описание

Встроенный теплообменник с большой площадью поверхности  
Износостойкая циркониевая эмаль.  
Исключительно низкие потери тепла (экологически чистая теплоизоляция 33 мм)  
Два магниевых анода для защиты от коррозии.  
Уникальная шестиступенчатая защита.  
Установлен эл. тэн 2 кВт на 80-100 л и 3 кВт на 120-200 л.  
Наличие двух мест под установку котловых датчиков  
Рециркуляция во всех бойлерах  
Произведено в Болгарии

Комбинированные водонагреватели серии MS настенного монтажа со встроенным теплообменником и электрическим тэном 80 - 200 литров



<b>Характеристики</b>	Модель		<b>MS 80</b>	<b>MS 100</b>	<b>MS 120</b>	<b>MS 150</b>	<b>MS 200</b>
	Артикул		700080	700100	700120	700150	700200
	Вместимость	L	80	100	120	150	200
	Класс энергоэффективности		B	B	B	B	B
	Номинальное давление	bar	8	8	8	8	8
	Номинальная мощность	kW	2	2	3	3	3
	Площадь теплообменника	m <sup>2</sup>	0.56	0.75	0.75	1.02	1.02
	Мощность теплообменника	kW	16	22	22	30	30
	Непрерывная мощность $\Delta T 35$ °C / 60-80 °C	L/h	445	590	615	815	815
	Вес	kg	35	37	43	53	65
<b>Подключение</b>	1: Выход (горячая вода)		1/2"	1/2"	1/2"	1/2"	1/2"
	2: Вход (холодная вода)		1/2"	1/2"	1/2"	1/2"	1/2"
	3: Термометр						
	4: Блок управления						
	5: Тэн и анод на фланце						
	6: Теплообменник - вход		1/2"	3/4"	3/4"	3/4"	3/4"
	7: Теплообменник - выход		1/2"	3/4"	3/4"	3/4"	3/4"
	8: Муфта для термостата		1/2"	1/2"	1/2"	1/2"	1/2"
	9: Выключатель						
<b>Размеры</b>	A	mm	1125	1005	1170	1415	1255
	C	mm	155	185	185	175	190
	D	mm	387	462	462	460	586
	E	mm	80	96	96	96	105
	F	mm	410	484	484	474	600
	G	mm	33	33	33	32	43
	I	mm	250	250	250	165	195
	J	mm	450	450	450	670	450

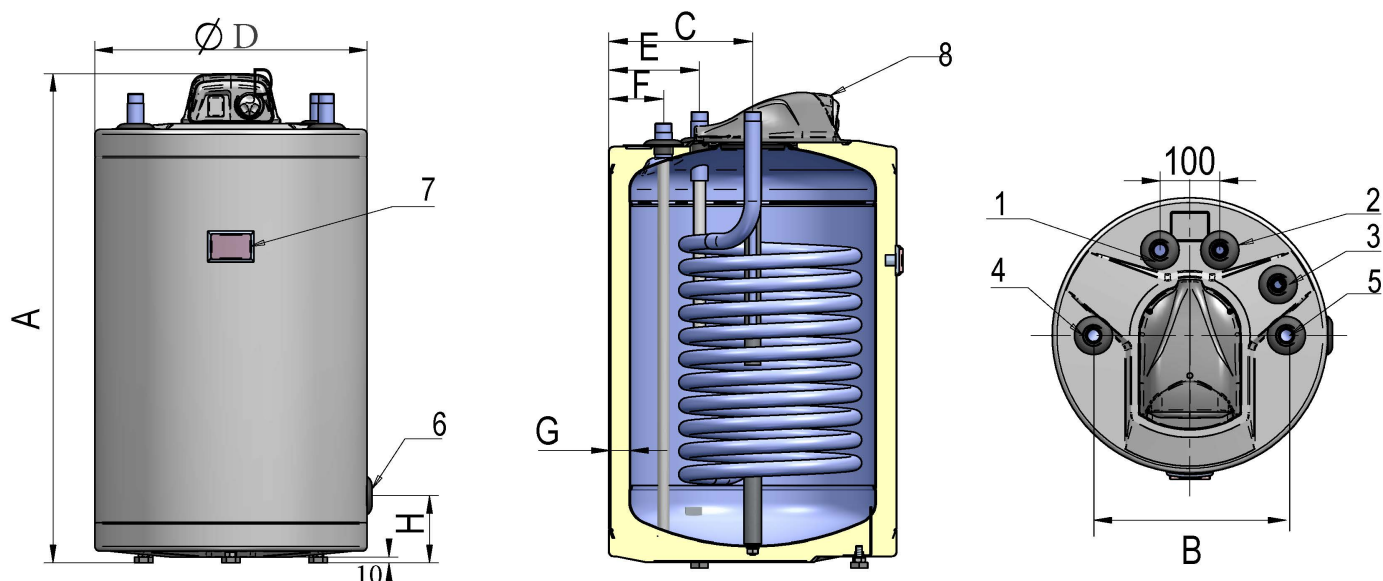
Напольные бойлеры серии VSZ с мощным теплообменником, с верхним подключением под газовый котел 120 – 150 литров



## Описание

- Высокопроизводительный теплообменник
- Работает в проточном режиме
- Высокоэффективная изоляция
- Высокостойкое эмалированное покрытие с добавлением циркония
- Установлен большой магниевый анод
- Установлен термометр
- Установлен внешний термостат
- Есть вход для рециркуляции
- Произведено в Болгарии

Напольные бойлеры серии VSZ с мощным теплообменником, с верхним подключением под газовый котел 120 – 150 литров



Характеристики		
Модель	VSZ 120	VSZ 150
Артикул	600120	600150
Вместимость, L	120	150
Энергоэффективность	B	B
Номинальное давление, bar	6	6
Номинальное давление ТО, bar	6	6
Площадь теплообменника, м2	1,41	1,41
Мощность теплообменника, kw	42	42
Непрерывная мощность $\Delta T$ 35 °C / 60-80 °C, L/h	1040	1040
Вес, kg	49	64
Подключение		
1. Выход горячей воды	3/4"	3/4"
2. Вход холодной воды	3/4"	3/4"
3. Рециркуляция	3/4"	3/4"
4. Теплообменник вход	3/4"	3/4"
5. Теплообменник выход	3/4"	3/4"
6. Слив	1/2"	1/2"
7. Термометр	есть	есть
8. Панель управления	есть	есть
Размеры		
A, mm	1180	1025
B, mm	322	364
C, mm	230	190
D, mm	460	586
E, mm	145	356
F, mm	90	100
G, mm	32	43
H, mm	125	120

Напольные эмалированные водонагреватели серии V для горячего водоснабжения 200 – 2000 литров

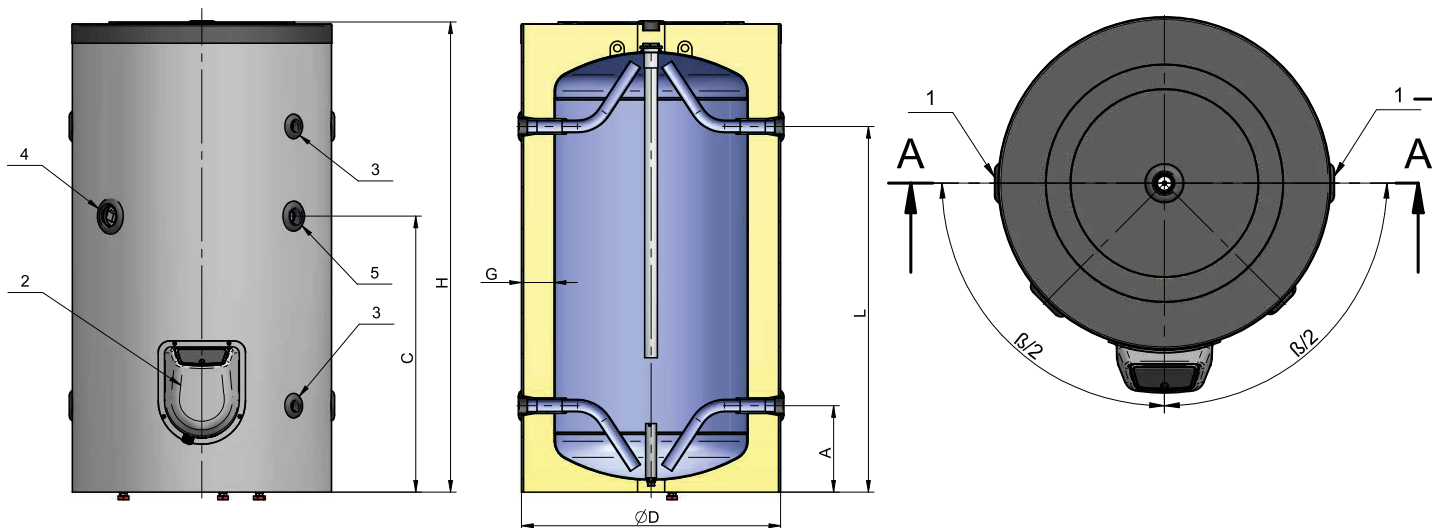


#### Описание

- Высокоэффективная изоляция
- Высокостойкое эмалированное покрытие с добавлением циркония
- Установлено два магниевых анода
- Установлен термометр
- Установлены гильзы для котловых датчиков
- Есть вход для рециркуляции
- Доступ к резервуару для воды сквозь большой, легкоъемный фланец
- Защитный кожух ПВХ на молнии
- Возможность установки эл. нагревателей (тэнов)
- В комплекте поставляется предохранительный клапан и заглушки
- Произведено в Болгарии



Напольные эмалированные водонагреватели серии V для горячего водоснабжения 200 – 2000 литров



Характеристики								
Модель		V 200	V 300	V 500	V 750	V 1000	V 1500	V 2000
Артикул		400200	400300	400500	400750	401000	401500	402000
Вместимость	L	200	300	500	750	1000	1500	2000
Энергоэффективность		B	B	B	A	B	C	C
Номинальное давление	bar	8	8	8	8	8	8	8
Потери тепла	W	53	50	60	54	77	155	178
Вес	kg	60	72	138	205	238	318	370
Подключение								
1: Вход / выход воды		1"	1"	1 1/2"	2"	2"	2"	2"
2: Фланец		есть	есть	есть	есть	есть	есть	есть
3: Муфта для термостата		1/2"	1/2"	1/2"	1/2"	1/2"	1/2"	1/2"
4: Отверстие под тэн		1 1/2"	1 1/2"	1 1/2"	1 1/2"	1 1/2"	1 1/2"	1 1/2"
5: Рециркуляция		1"	1"	1 1/2"	2"	2"	2"	2"
6: Вход / выход		3/4"	3/4"	1 1/4"	1 1/4"	1 1/4"	2"	2"
Размеры								
A	mm	210	210	240	365	365	385	395
C	mm	740	840	980	890	1090	1220	1230
D	mm	600	670	800	1100	1100	1250	1400
G	mm	75	85	80	125	125	100	100
H	mm	1450	1605	1765	1675	2020	2210	2255
L	mm	1165	1315	1425	1235	1585	1765	1755
B		90°	90°	90°	45°	45°	45°	45°

Напольные водонагреватели серии VS для горячего водоснабжения с одним теплообменником 150 – 2000 литров

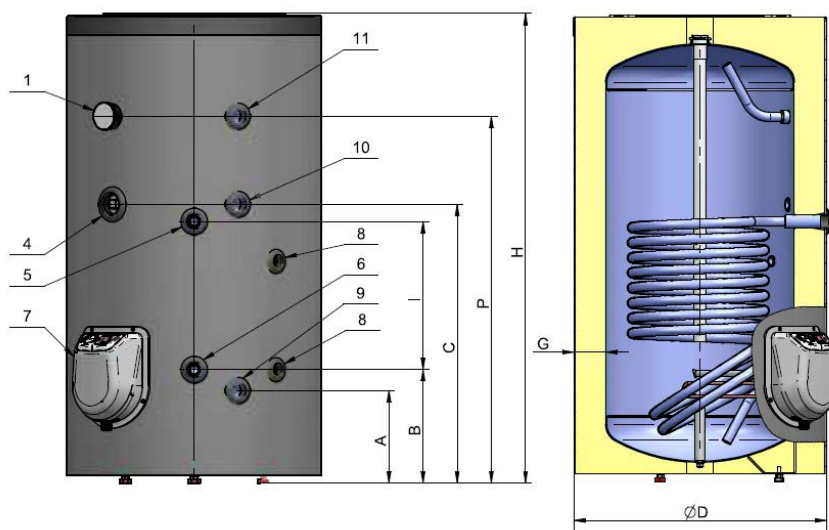


## Описание

- Высокопроизводительный теплообменник
- Высокоэффективная изоляция
- Высокостойкое эмалированное покрытие с добавлением циркония
- Установлено два магниевых анода
- Установлен термометр
- Установлены гильзы для котловых датчиков
- Есть вход для рециркуляции
- Доступ к резервуару для воды сквозь большой, легкоъемный фланец
- Защитный кожух ПВХ на молнии
- Возможность установки эл. нагревателей (тэнов)
- В комплекте поставляется предохранительный клапан и заглушки
- Произведено в Болгарии

## Напольные водонагреватели серии VS для ГВС с одним теплообменником

150 - 2000 л



### Характеристики

Модель	VS 150	VS 200	VS 300	VS 500	VS 750	VS 1000	VS 1500	VS 2000
Артикул	500150	500200	500300	500500	500750	501000	501500	502000
Вместимость, L	150	200	300	500	750	1000	1500	2000
Энергоэффективность	B	B	B	B	A	B	C	C
Номинальное давление, bar	8	8	8	8	8	8	8	8
Номинальное давление ТО, bar	10	10	10	10	10	10	10	10
Площадь теплообменника, м <sup>2</sup>	0,8	1,0	1,4	2,2	2,4	3,5	3,5	4,9
Мощность теплообменника, kw	25	30	42	63	72	101	103	145
Непрерывная мощность ΔТ 35 °С / 60-80 °С, L/h	615	740	1040	1550	1770	2490	2540	3580
Вес, kg	65	78	88	149	240	272	348	433

### Подключение

1. Термометр	есть	есть	есть	есть	есть	есть	есть	есть
4. Отверстие под тэн	1 1/2"	1 1/2"	1 1/2"	1 1/2"	1 1/2"	1 1/2"	1 1/2"	1 1/2"
5. Теплообменник вход	3/4"	3/4"	3/4"	1"	1"	1"	1"	1"
6. Теплообменник выход	3/4"	3/4"	3/4"	1"	1"	1"	1"	1"
7. Технический фланец	есть	есть	есть	есть	есть	есть	есть	есть
8. Муфта для термостата	1/2"	1/2"	1/2"	1/2"	1/2"	1/2"	1/2"	1/2"
9. Вход холодной воды	3/4"	3/4"	3/4"	1"	1 1/2"	1 1/2"	2"	2"
10. Рециркуляция	3/4"	3/4"	3/4"	3/4"	3/4"	3/4"	2"	2"
11. Выход горячей воды	3/4"	3/4"	3/4"	1"	1 1/2"	1 1/2"	2"	2"

### Размеры

A, mm	210	210	210	265	330	330	395	415
B, mm	260	260	265	320	420	420	445	465
C, mm	660	855	840	1000	950	1110	1215	1255
D, mm	620	600	670	800	1100	1100	1250	1400
G, mm	85	75	85	80	125	125	100	100
H, mm	1150	1450	1605	1745	1685	2020	2210	2255
I, mm	355	550	530	630	470	630	730	730
P, mm	890	1155	1315	1425	1280	1620		

Напольные водонагреватели серии VS2 для горячего водоснабжения с двумя теплообменниками 150 – 2000 литров.

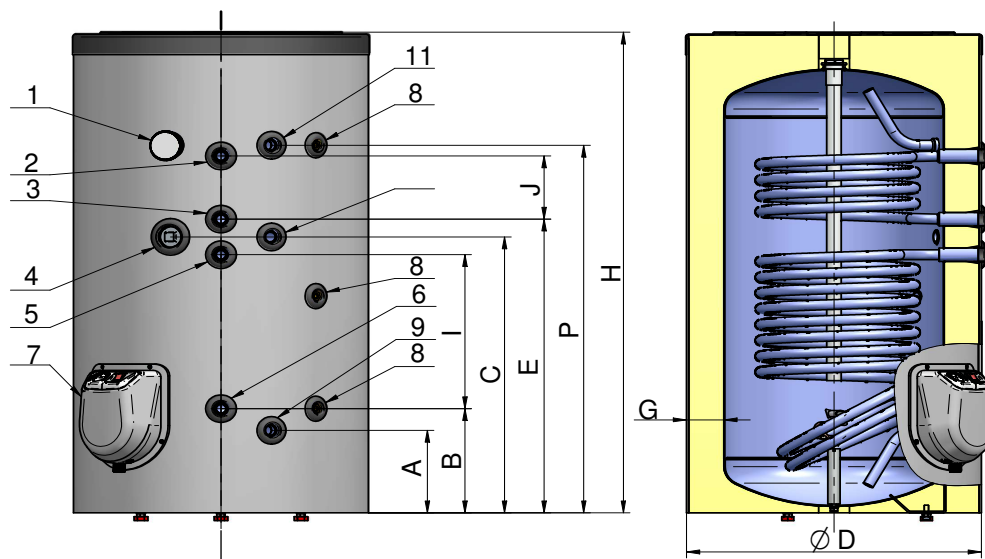


## Описание

- Высокопроизводительные теплообменники
- Высокоэффективная изоляция
- Высокостойкое эмалированное покрытие с добавлением циркония
- Установлено два магниевых анода
- Установлен термометр
- Установлены гильзы для котловых датчиков
- Есть вход для рециркуляции
- Доступ к резервуару для воды сквозь большой, легкоъемный фланец
- Защитный кожух ПВХ на молнии
- Возможность установки эл. нагревателей (тэнов)
- В комплекте поставляется предохранительный клапан и заглушки
- Произведено в Болгарии

## Напольные водонагреватели серии VS2 для ГВС с двумя теплообменниками

150 - 2000 литров



Характеристики								
Модель	VS2 150	VS2 200	VS2 300	VS2 500	VS2 750	VS2 1000	VS2 1500	VS2 2000
Артикул	300150	300200	300300	300500	300750	301000	301500	302000
Вместимость, L	150	200	300	500	750	1000	1500	2000
Энергоэффективность	B	B	B	B	A	B	C	C
Номинальное давление, bar	8	8	8	8	8	8	8	8
Номинальное давление ТО, bar	10	10	10	10	10	10	10	10
Площадь теплообменников, м2	0,8 + 0,36	1 + 0,42	1,4 + 1,07	2,2 + 1,4	2,4 + 1,45	3,5 + 2,3	3,5 + 2,3	4,9 + 3,1
Мощность теплообменников, kw	25 + 11	30 + 13	42 + 32	63 + 41	72 + 43	101 + 72	103 + 72	145 + 94
Непрерывная мощность ΔT 35 °C /	885	1060	1820	2560	2830	4260	4300	5900
Вес, kg	67	84	98	166	253	292	370	465
Подключение								
1. Термометр	есть	есть	есть	есть	есть	есть	есть	есть
2, 3 Теплообменник вход, выход	3/4"	3/4"	3/4"	1"	1"	1"	1"	1"
4. Отверстие под тэн	1 1/2"	1 1/2"	1 1/2"	1 1/2"	1 1/2"	1 1/2"	1 1/2"	1 1/2"
5, 6 Теплообменник вход, выход	3/4"	3/4"	3/4"	1"	1"	1"	1"	1"
7. Технический фланец	есть	есть	есть	есть	есть	есть	есть	есть
8. Муфта для термостата	1/2"	1/2"	1/2"	1/2"	1/2"	1/2"	1/2"	1/2"
9. Вход холодной воды	3/4"	3/4"	3/4"	1"	1 1/2"	1 1/2"	2"	2"
10. Рециркуляция	3/4"	3/4"	3/4"	3/4"	3/4"	3/4"	2"	2"
11. Выход горячей воды	3/4"	3/4"	3/4"	1"	1 1/2"	1 1/2"	2"	2"
Размеры								
A, mm	210	210	210	265	330	330	395	415
B, mm	260	260	265	320	420	420	445	465
C, mm	660	855	840	1000	950	1110	1215	1255
D, mm	620	600	670	800	1100	1100	1250	1400
E, mm	705	900	885	1045	990	1150	1265	1285
G, mm	85	75	85	80	125	125	100	100
H, mm	1150	1450	1605	1745	1685	2020	2210	2255
I, mm	355	550	530	630	470	630	730	730
J, mm	160	230	400	380	290	470	470	470
P, mm	890	1155	1315	1425	1280	1620		

## Теплоаккумуляторы серии Т для систем отопления без теплообменника 200 – 2000 литров

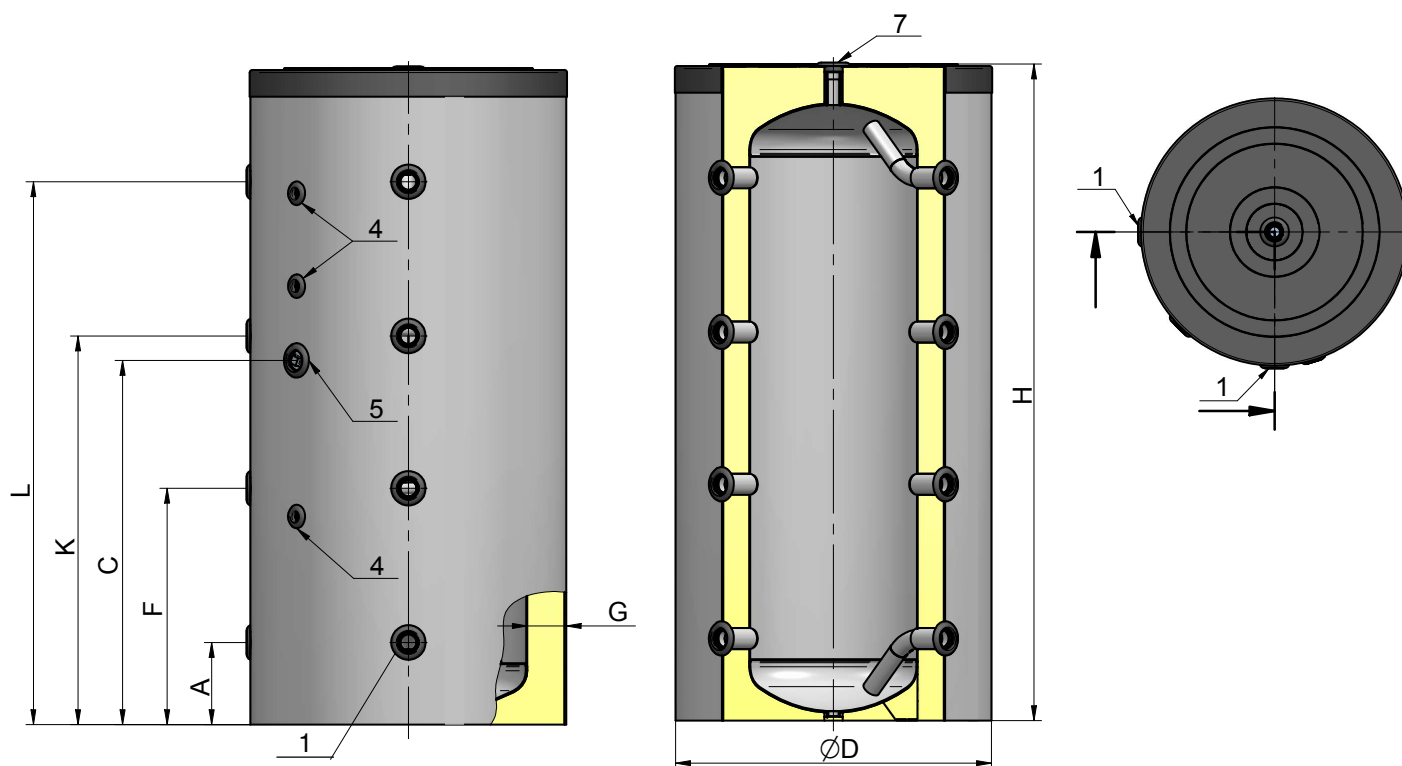


### Описание

- Стальной резервуар
- Высокоэффективная изоляция
- Защитный кожух ПВХ на молнии
- Установлены гильзы для котловых датчиков
- Возможность установки эл. нагревателей (тэнов)
- Произведено в Болгарии

Буферная емкость (теплоаккумулятор) - это емкость с водой или антифризом, которая быстро нагревается, пока работает котел, и постепенно отдает свое тепло в систему отопления. Установка емкости позволит сократить количество топок (включения котла); дает возможность котлу работать в полную силу с максимальным КПД; при работе с твердотопливным котлом достигается экономия топлива до 30%; предотвращает закипание котла; увеличивает срок службы котла. При нагреве с помощью электричества и использование двухчётного тарифа, емкость позволяет накопить тепло ночью (когда электричество на много дешевле) и расходовать его днем.

Теплоаккумуляторы серии Т для систем  
отопления без теплообменника 200 – 2000 литров



Характеристики							
Модель	Т 200	Т 300	Т 500	Т 750	Т 1000	Т 1500	Т 2000
Артикул	100200	100300	100500	100750	101000	101500	102000
Вместимость, L	200	300	500	750	1000	1500	2000
Энергоэффективность	B	B	B	B	B	C	C
Номинальное давление, bar	3	3	3	3	3	3	3
Вес, kg	60	64	121	171	196	278	322
Подключение							
1. Вход / выход	1 1/2"	1 1/2"	1 1/2"	1 1/2"	1 1/2"	2"	2"
4. Муфта для термостата	1/2"	1/2"	1/2"	1/2"	1/2"	1/2"	1/2"
5. Отверстие под тэн	1 1/2"	1 1/2"	1 1/2"	1 1/2"	1 1/2"	1 1/2"	1 1/2"
7. Вход / выход	3/4"	3/4"	1 1/4"	1 1/4"	1 1/4"	2"	2"
Размеры							
A, mm	200	205	220	330	330	385	395
C, mm	855	835	980	880	1050	1220	1230
D, mm	600	670	800	1100	1100	1250	1400
F, mm	515	575	635	645	760	845	855
G, mm	75	85	80	125	125	100	100
H, mm	1450	1605	1765	1675	2020	2210	2255
K, mm	855	945	1045	960	1190	1305	1315
L, mm	1180	1315	1460	1270	1620	1765	1775

Теплоаккумуляторы серии TS для систем отопления с одним теплообменником 200 – 2000 литров

## Описание

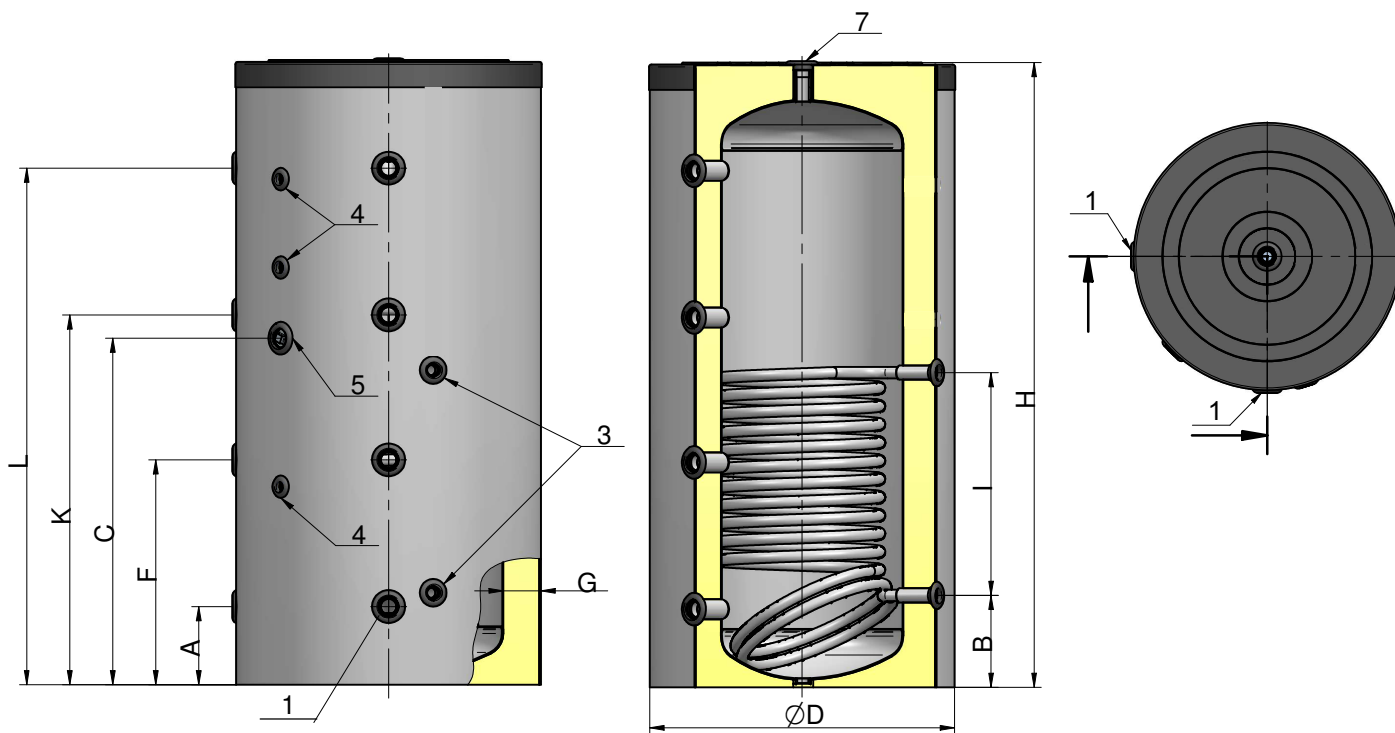


- Стальной резервуар
- Высокоэффективная изоляция
- Защитный кожух ПВХ на молнии
- Установлены гильзы для котловых датчиков
- Возможность установки эл. нагревателей (тэнов)
- Установлен мощный теплообменник
- Произведено в Болгарии

Буферная емкость (теплоаккумулятор) - это емкость с водой или антифризом, которая быстро нагревается, пока работает котел, и постепенно отдает свое тепло в систему отопления. Установка емкости позволит сократить количество топок (включения котла); дает возможность котлу работать в полную силу с максимальным КПД; при работе с твердотопливным котлом достигается экономия топлива до 30%; предотвращает закипание котла; увеличивает срок службы котла. При нагреве с помощью электричества и использование двухучетного тарифа, емкость позволяет накопить тепло ночью (когда электричество на много дешевле) и расходовать его днем.

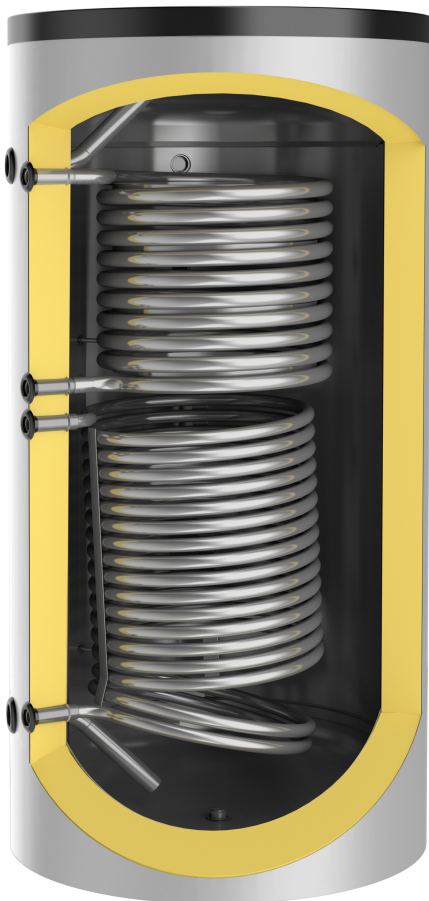


Теплоаккумуляторы серии TS для систем отопления с одним теплообменником 200 – 2000 литров



Характеристики						
Модель	TS 300	TS 500	TS 750	TS 1000	TS 1500	TS 2000
Артикул	800300	800500	800750	801000	801500	802000
Вместимость, L	300	500	750	1000	1500	2000
Энергоэффективность	B	B	A	B	C	C
Номинальное давление, bar	3	3	3	3	3	3
Площадь теплообменника, м2	1,4	2,2	2,4	3,5	3,5	4,9
Мощность теплообменника, kw	42	63	72	101	103	145
Вес, kg	87	142	190	230	318	370
Подключение						
1. Вход / выход	1 1/2"	1 1/2"	1 1/2"	1 1/2"	2"	2"
3. Теплообменник вход/выход	3/4"	1"	1"	1"	1"	1"
4. Муфта для термостата	1/2"	1/2"	1/2"	1/2"	1/2"	1/2"
5. Отверстие под тэн	1 1/2"	1 1/2"	1 1/2"	1 1/2"	1 1/2"	1 1/2"
7. Вход / выход	3/4"	1 1/4"	1 1/4"	1 1/4"	2"	2"
Размеры						
A, mm	205	220	330	330	385	395
B, mm	235	260	360	360	425	435
C, mm	835	980	880	1050	1220	1230
D, mm	670	800	1100	1100	1250	1400
F, mm	575	635	645	760	845	855
G, mm	85	80	125	125	100	100
H, mm	1605	1765	1675	2020	2210	2255
I, mm	530	630	470	630	730	730
K, mm	945	1045	960	1190	1305	1315
L, mm	1315	1460	1270	1620	1765	1775

Теплоаккумуляторы серии TS2 для систем отопления с двумя теплообменниками 200 – 2000 литров

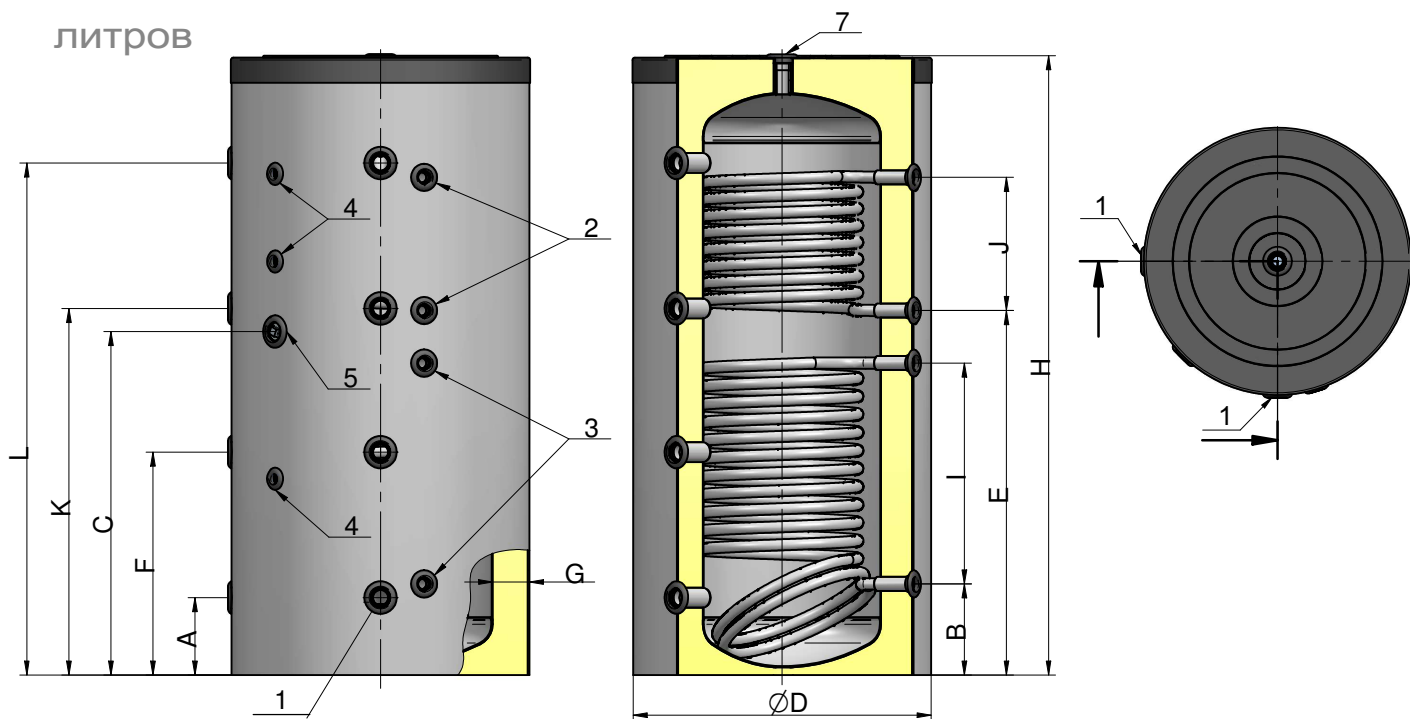


## Описание

- Стальной резервуар
- Высокоэффективная изоляция
- Защитный кожух ПВХ на молнии
- Установлены гильзы для котловых датчиков
- Возможность установки эл. нагревателей (тэнов)
- Установлено два мощных теплообменника
- Произведено в Болгарии

Буферная емкость (теплоаккумулятор) - это емкость с водой или антифризом, которая быстро нагревается, пока работает котел, и постепенно отдает свое тепло в систему отопления. Установка емкости позволит сократить количество топок (включения котла); дает возможность котлу работать в полную силу с максимальным КПД; при работе с твердотопливным котлом достигается экономия топлива до 30%; предотвращает закипание котла; увеличивает срок службы котла. При нагреве с помощью электричества и использование двухчётного тарифа, емкость позволяет накопить тепло ночью (когда электричество на много дешевле) и расходовать его днем.

Теплоаккумуляторы серии TS2 для систем  
отопления с двумя теплообменниками 200 – 2000  
литров



Характеристики						
Модель	TS2 300	TS2 500	TS2 750	TS2 1000	TS2 1500	TS2 2000
Артикул	200300	200500	200750	201000	201500	202000
Вместимость, L	300	500	750	1000	1500	2000
Энергоэффективность	B	B	A	B	C	C
Номинальное давление, bar	3	3	3	3	3	3
Площадь теплообменника, м2	1,4 + 1,07	2,2 + 1,4	2,4 + 1,45	3,5 + 2,3	3,5 + 2,3	4,9 + 3,1
Мощность теплообменника, kw	42 + 32	63 + 41	72 + 43	101 + 72	103 + 72	145 + 94
Вес, kg	96	152	202	255	318	370
Подключение						
1. Вход / выход	1 1/2"	1 1/2"	1 1/2"	1 1/2"	2"	2"
2. Теплообменник вход/выход	3/4"	1"	1"	1"	1"	1"
3. Теплообменник вход/выход	3/4"	1"	1"	1"	1"	1"
4. Муфта для термостата	1/2"	1/2"	1/2"	1/2"	1/2"	1/2"
5. Отверстие под тэн	1 1/2"	1 1/2"	1 1/2"	1 1/2"	1 1/2"	1 1/2"
7. Вход / выход	3/4"	1 1/4"	1 1/4"	1 1/4"	2"	2"
Размеры						
A, mm	205	220	330	330	385	395
B, mm	235	260	360	360	425	435
C, mm	835	980	880	1050	1220	1230
D, mm	670	800	1100	1100	1250	1400
E, mm	885	1040	930	1105	1245	1255
F, mm	575	635	645	760	845	855
G, mm	85	80	125	125	100	100
H, mm	1605	1765	1675	2020	2210	2255
I, mm	530	630	470	630	730	730
J, mm	400	380	290	470	470	470
K, mm	945	1045	960	1190	1305	1315
L, mm	1315	1460	1270	1620	1765	1775

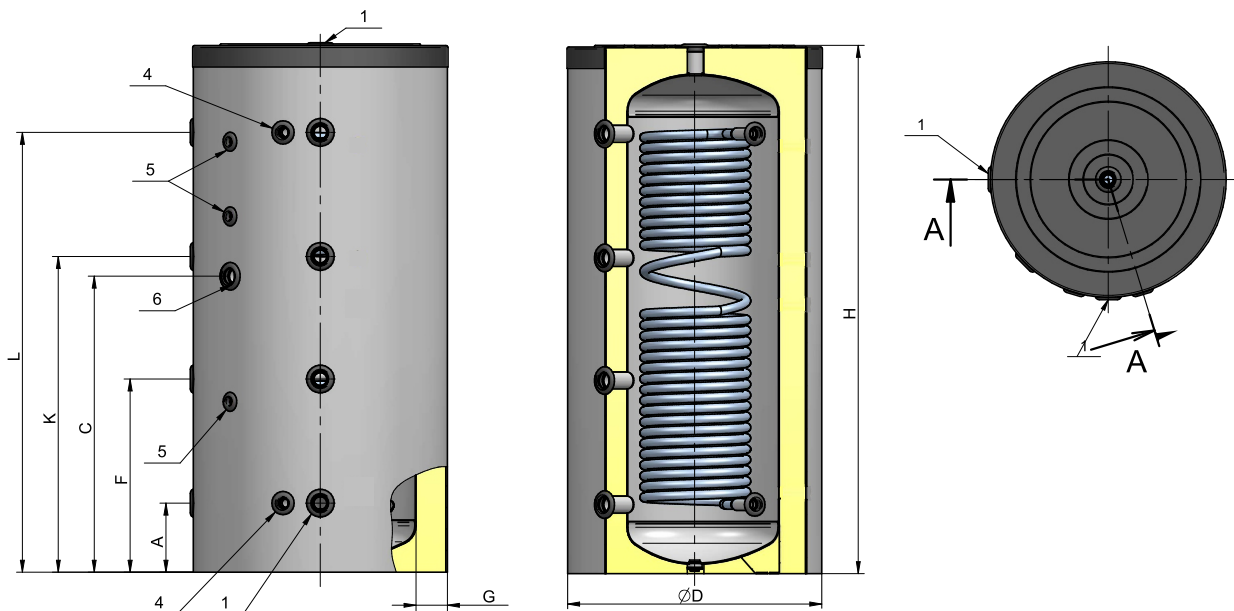
Тепловые комбинированные аккумуляторы для горячего водоснабжения и отопления 500 - 1000 л. Подача ГВС осуществляется через теплообменник из нержавеющей стали. Серия TV.



## Описание

- Отопление и ГВС в одной емкости
- Отсутствие бактерий в ГВС
- Высокопроизводительный теплообменник ГВС из нержавеющей стали (AISI 316L)
- ГВС работает в проточном режиме
- Высокоэффективная изоляция
- Защитный кожух ПВХ на молнии
- Установлены гильзы для котловых датчиков
- Возможность установки эл. нагревателей (тэнов)
- Произведено в Болгарии

Тепловые комбинированные аккумуляторы для горячего водоснабжения и отопления 500-1000 л. Серия TV.



Характеристики			
Модель	TV 500	TV 750	TV 1000
Артикул	900500	900750	901000
Вместимость, L	500	750	1000
Энергоэффективность	B	C	C
Номинальное давление, bar	3	3	3
Номинальное давление ТО, bar	10	10	10
Площадь теплообменника, м2	4,4	6,0	7,5
Вес, kg	115	170	206
Подключение			
1. Вход / Выход	1 1/2"	1 1/2"	1 1/2"
4. Вход / Выход теплообменник ГВС	1"	1"	1"
5. Муфта для термостата	1/2"	1/2"	1/2"
6. Отверстие под тэн	1 1/2"	1 1/2"	1 1/2"
Размеры			
A, mm	220	330	330
C, mm	980	880	1050
D, mm	800	1100	1100
F, mm	635	645	760
G, mm	80	125	125
H, mm	1765	1675	2020
K, mm	1045	960	1190
L, mm	1460	1270	1620