

**ТРИТОН**  
П Л А С Т И К

**ПАСПОРТ**



**Станция  
биологической  
очистки**





СЕПТИКИ ТАНК®



СЕПТИКИ ТАНК® УНИВЕРСАЛ



СЕПТИКИ БИОТАНК®  
ГОРИЗОНТАЛЬНЫЕ



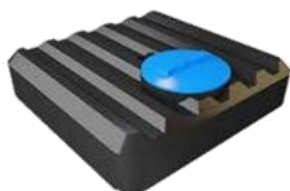
СЕПТИКИ БИОТАНК®  
ВЕРТИКАЛЬНЫЕ



СЕПТИКИ МИКРОБ®



КЕССОНЫ



БАКИ ДЛЯ ДУША



ПЛАСТИКОВЫЕ ПОГРЕБА



ЖИРОУЛОВИТЕЛИ



ПЛАСТИКОВЫЕ БАССЕЙНЫ



БАКИ ДЛЯ ВОДЫ



КУПЕЛИ



# СОДЕРЖАНИЕ

1. Назначение.....	2
2. Общие сведения об изделии.....	2
3. Технические характеристики.....	2
4. Описание работы.....	4
5. Монтаж ЕВРОТАНКА.....	6
5.1. Монтаж установки.....	6
5.2. Подключение к канализационной сети.....	6
5.3 Электрооборудование.....	6
5.4 Ввод в эксплуатацию.....	8
5.5 Эксплуатация в зимний период.....	8
5.6 Консервация Установки.....	8
6. Техническое обслуживание.....	9
7. Срок службы ёмкости.....	9
<b>Приложения</b>	
Гарантийный талон.....	10

## 1. НАЗНАЧЕНИЕ

Установка Евротанк применяется для глубокой (до 98%) биологической очистки сточных вод с последующим выбросом на рельеф.

## 2. ОБЩИЕ СВЕДЕНИЯ ОБ ИЗДЕЛИИ

**Продукция:** Ёмкости из полиэтилена

**Технические условия:** 2291-001-58972452-2005

**Организация-разработчик нормативной документации:**

ООО «Тритон Пластик».

127410, Россия, г. Москва, Чермянский проезд, д.7, подъезд 3, эт.2

**Организация-изготовитель:**

ООО «Тритон Пластик».

127410, Россия, г. Москва, Чермянский проезд, д.7, подъезд 3, эт.2

### **Комплект поставки**

Технический паспорт-1шт

Компрессор-1шт

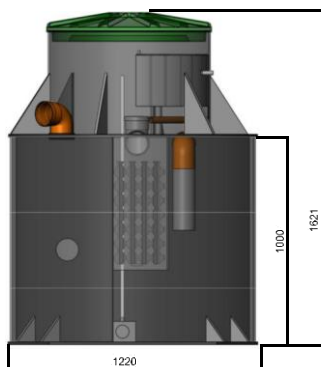
Установка-1шт

## 3. Технические характеристики

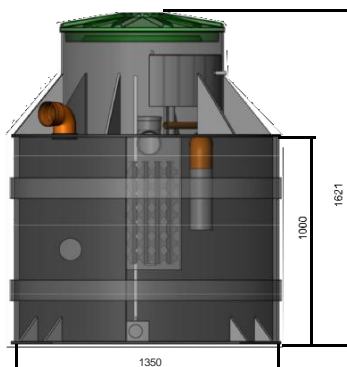
Все конструктивные элементы и детали Установки Евротанк контактирующие со сточными водами, выполнены из коррозионно-стойких материалов полиэтилена и полипропилена.

Конструкция Установки Евротанк рассчитана на неравномерное поступление сточных вод в течение суток.

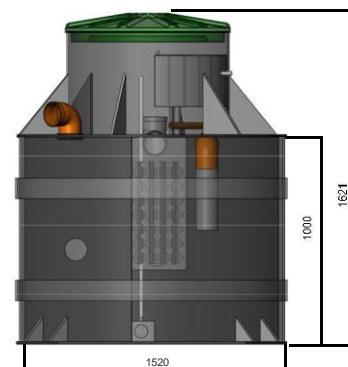
**Технические характеристики и корпусные размеры ёмкостей приведены в таблице №1.**



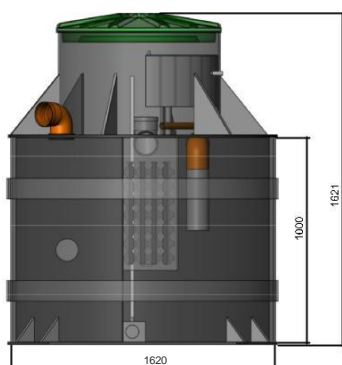
**Евротанк 3**



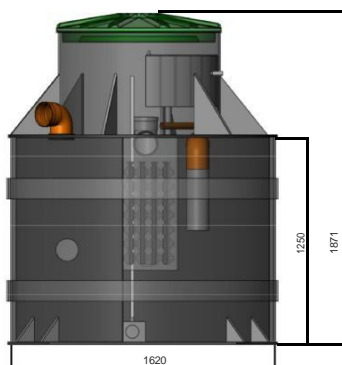
**Евротанк 4**



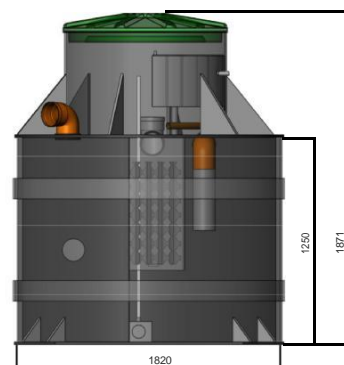
**Евротанк 5**



**Евротанк 6**



**Евротанк 8**



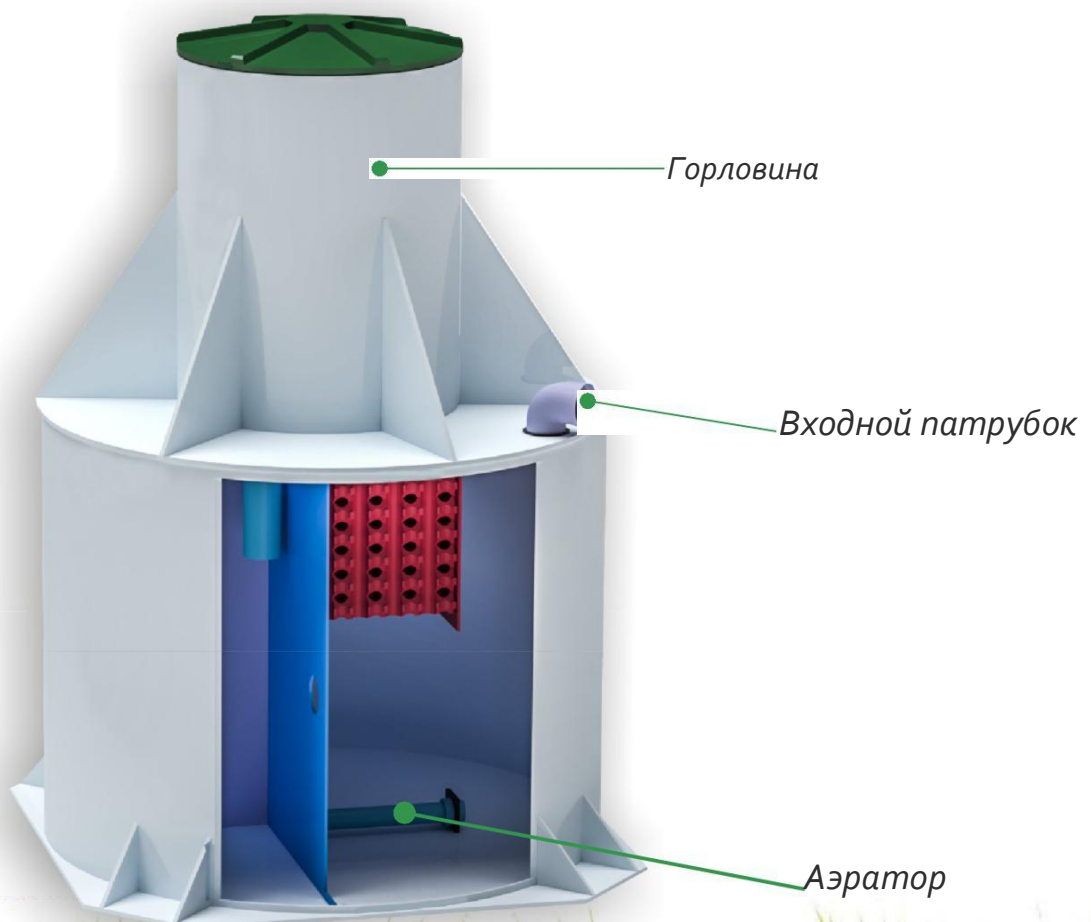
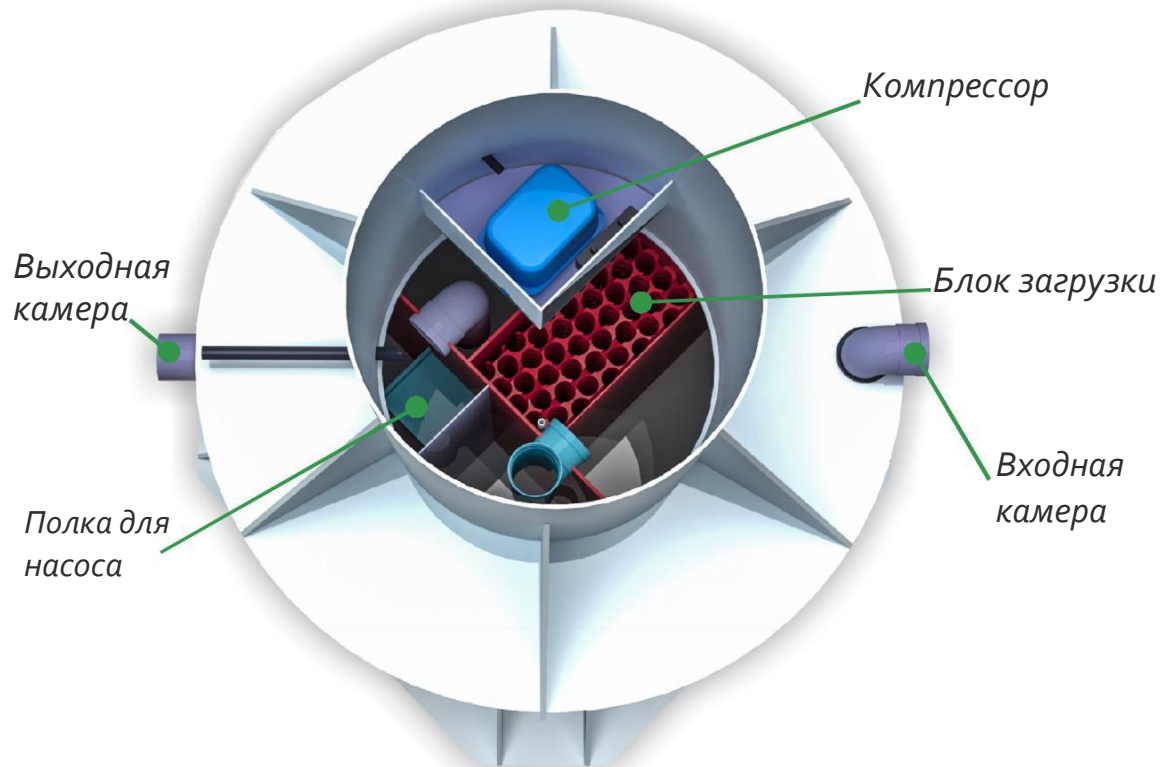
**Евротанк 10**

Наименование	Размеры	Объём, л	Производительность	Кол-во человек
<b>Евротанк 3</b>	<b>1220x1220x1525</b>	<b>1000</b>	<b>600</b>	<b>3</b>
<b>Евротанк 4</b>	<b>1350x1350x1525</b>	<b>1500</b>	<b>800</b>	<b>4</b>
<b>Евротанк 5</b>	<b>1520x1520x1525</b>	<b>1800</b>	<b>1000</b>	<b>5</b>
<b>Евротанк 6</b>	<b>1620x1620x1525</b>	<b>2000</b>	<b>1200</b>	<b>6</b>
<b>Евротанк 8</b>	<b>1620x1620x1725</b>	<b>2500</b>	<b>1600</b>	<b>8</b>
<b>Евротанк 10</b>	<b>1820x1820x1725</b>	<b>3000</b>	<b>2000</b>	<b>10</b>

## 4. Описание работы

Установка биологической очистки бытовых сточных вод ЕВРОТАНК с двумя выходами из станции глубокой очистки. Применяется ЕВРОТАНК для очистки бытовых сточных вод путем отстаивания стоков и прохождения полной биологической очистки (сочетающей очистку прикрепленной к плавающей загрузке микрофлоры с процессом постоянной мелкопузырчатой аэрации для окисления составляющих сточной воды и рециркуляции активного ила) с последующим выбросом на рельеф.

Установка биологической очистки бытовых сточных вод ЕВРОТАНК является полной комплексной энергозависимой системой глубокой биологической очистки сточных вод, представляющая собой корпус с горловиной и крышкой, в котором размещены камеры. Сточные воды через входной отвод попадают в первую-приемную камеру, служащая первичным отстойником, для осаждения твердых частиц. Далее через переливные отверстия в перегородке стоки направляются во вторую камеру. Проходя через блоки загрузки второй камеры стоки попадают в третью камеру-биореактор, оснащенный блоками загрузки и аэратором, в котором происходит аэрация и очистка сточных вод аэробными микроорганизмами, расположенными на блоках загрузки. Далее в четвертой камере происходит отделения чистой воды и осаждение взвесей активного ила. Накопившейся на дне осадок вместе с частью очищенной воды и активным илом с помощью эрлифта рециркулирует из этой камеры в первичный отстойник для дальнейшей непрерывной очистки. После этого очищенные стоки через выходной патрубок четвертой камеры самотеком направляются для сброса в грунт. Также установка комплектуется выходным патрубком под насосную камеру для принудительного выброса сточных вод. По умолчанию установка ЕВРОТАНК работает в самотечном исполнении, для исполнения принудительного, необходимо заглушить трубу диаметром 110, и подключить насос к выходящему патрубку диаметром 32. После прохождения всех этапов степень очистки сточных вод достигает 95-98%.



## 5. Монтаж ЕВРОТАНКА

### Инструкция по монтажу и эксплуатации

#### 5.1 Монтаж установки

Монтаж установки ЕВРОТАНК целесообразно проводить при помощи специализированной монтажной организации. Лица производящие монтаж должны быть обучены правилам электрической безопасности, а также технике безопасности проведения земляных работ. При монтаже установки и подсоединении канализационных коммуникаций должны соблюдаться требования «СП 32.13330.2012 Канализация. Наружные сети и сооружения. Актуализированная редакция СНиП 2.04.03-85»!

**Перед началом монтажа необходимо проверить отсутствие повреждений на корпусе.**

Для монтажа Установки необходимо подготовить котлован таким образом, чтобы от края котлована до стенки установки было расстояние 200-300мм. Глубина котлована должна соответствовать высоте Установки с учётом песчаной подушки. Дно котлована выравнивается и засыпается песком. Толщина песчаной подушки 100-150мм.

Разместить Установку ЕВРОТАНК в котловане и произвести обратную засыпку смесью песка и цемента (в пропорции 5:1) на 350мм ниже уровня грунта (нулевой отметки).

Во время выполнения засыпки котлована необходимо постепенно заполнять Установку ЕВРОТАНК водой. Уровень воды должен превышать уровень засыпки на величину от 200мм до 300мм. Далее необходимо подключить установку к канализационной сети.

**ВНИМАНИЕ!!** Толщина обсыпки смесью песка и цемента (в пропорции 5:1) должна быть 200-300мм.

#### **ЗАПРЕЩАЕТСЯ:**

- Заглублять в грунт на глубину более 1м от верхнего края изделия до нулевой отметки грунта.
- Уплотнять грунт с помощью строительной техники.
- Наносить любые механические повреждения.
- Проезд транспорта над очистными сооружениями, и ближе 2-х метров от корпуса септика. Необходимо залить сверху Установки бетонную армированную площадку толщиной 30см, больше площади котлована на 1м в каждую сторону.
- Производить посадку деревьев ближе 3-х метров от места расположения Установки.
- Монтировать фильтрующую площадку на расстоянии менее 15 метров от колодцев и скважин.

#### 5.2 Присоединение к канализационной сети

Для подключения подводящего трубопровода. Установка имеет входной отвод диаметром 110мм. Уровень наклона входящей трубы должен составлять 1,5-2см. На метр.

Для отвода стоков установка имеет патрубок диаметром 110мм для самотечных установок и 32мм для принудительных. Отвод отработанного воздуха должен обеспечиваться через вентиляционную подводящую канализацию – фановый стояк.

#### 5.3 Электрооборудование

Все пусконаладочные работы и подключение к электросети должны производиться только квалифицированным специалистом.

Подсоедините питающий кабель к розеткам, расположенным в горловине.

Подключение электропитания осуществлять только через распределительный щит (автомат), расположенный вне установки, и устройство защитного отключения (УЗО). Электропитание должно иметь заземление. Убедитесь, что установка отключена от сети электропитания. Установите и подключите к розеткам компрессор и насос (Для принудительного выброса сточных вод).

Отключение подачи электроснабжения на срок не более суток никак не влияет на работу ЕВРОТАНК. При отключении от электросети более чем на одни сутки, работа установки переходит в автономный режим, где медленно текущие воды, проходя все камеры установки, очищаются на 85%, при этом открытый сброс на рельеф запрещен.

**ВНИМАНИЕ!!! Для принудительного выброса при отключении электроэнергии или выходе из строя насоса необходимо прекратить пользование Установкой, т.к. это приведет к переполнению и как следствие поломке компрессора. Установка поставляется без насоса.**



®

## Схема монтажа септика ЕВРОТАНК самотечный сброс на рельеф или в ливневую траншею



®

## Схема монтажа септика ЕВРОТАНК принудительный сброс на рельеф или в ливневую траншею



## Установка и подключение компрессора

1. Установить компрессор в кожух в горловине
2. Соединить шлангом патрубки компрессора и кожуха и зафиксировать хомутами.
3. Подвести через патрубок в горловине кабель и подключить к розетке в кожухе
4. Вставить вилку компрессора в розетку.

## Установка и подключение насоса (Для принудительного выброса)

1. Опустить насос на полочку для насоса
2. Соединить муфтой патрубок насоса с отводящей трубой
3. Подвести через патрубок в горловине кабель и подключить к розетке в кожухе компрессора
4. Вставить вилку насоса в розетку.

## 5.4. Ввод в эксплуатацию

Перед запуском проверьте исправное состояние электроустановки.

Убедитесь, что секции установки заполнены водой до необходимого уровня.

После этого можно вводить установку в эксплуатацию.

Выход установки на рабочий режим длится до 3-х недель при проживании номинального количества пользователей. После этого визуально можно определить улучшение качества воды на стоке.

Первые 2-4 недели происходит значительное пенообразование. Пена постепенно исчезает с повышением концентрации ила в камерах.

До накопления активного ила (примерно один месяц) желательно сократить использование химических реактивов в домашнем хозяйстве.

При эксплуатации Установки необходимо соблюдать несколько правил.

### Запрещается:

Л сбрасывать в канализацию вещества, не применяющиеся в быту, которые могут нарушить процесс биологической переработки загрязнений или повредить детали септика;

Л сбрасывать не измельченные бытовые отходы, строительный мусор и т.п. во избежание засорения трубопроводов.

## 5.5. Эксплуатация в зимний период

Конструкция установки предусматривает работу с хозяйственно-бытовыми водами, температура которых обычно удовлетворяет требованиям работы станции в зимних условиях. Установка надежно работает при температуре воды внутри Установки не ниже +8 С. При падении температуры ниже 5 С, возможно нарушение работы Установки и ухудшение качества очистки.

## 5.6. Консервация Установки

Для консервации на зимний либо длительный период не требуется каких-либо сложных процедур, достаточно отключить от электроснабжения. В зимний период рекомендуется утеплить крышку Установки любым вспененным материалом.

## 6. ТЕХНИЧЕСКОЕ ОБСЛУЖИВАНИЕ

В целях правильной эксплуатации и соблюдения мер безопасности при работе установки необходимо соблюдение профилактических мер:

- Раз в неделю осуществлять визуальный контроль очищенных стоков при открытой крышке. Очищенные стоки на выходе должны быть прозрачными и без крупных фракций.
- Раз в год (при постоянном использовании) или раз в 3 года (при сезонном использовании) производить откачку осадка в приемной камере и последней (третьей) камере. После откачки необходимо наполнить водой, объемом равным откачиваемому объему.
- Раз в 2 года выполнять замену мембран компрессоров.
- Раз в 5 лет производить очистку донной части установки от минерализованного осадка.
- Раз в 10 лет выполнять замену аэрационного элемента на аэраторе.

## 7. СРОК СЛУЖБЫ

Основные детали Установки ЕВРОТАНК изготовлены из полиэтилена, полипропилена с длительным сроком службы (более 50 лет). Срок службы аэрационного элемента – 10 лет. Срок службы компрессора 10-12 лет (мембраны компрессора – 2 года).

Внимание!!! Компания ООО «Тритон Пластик» оставляет за собой право вносить изменения в различные параметры конструкций, не ухудшая при этом эксплуатационные показатели.

## ГАРАНТИЙНЫЙ ТАЛОН

Модель \_\_\_\_\_

Дата выдачи \_\_\_\_\_

м.п.

Гарантийные условия:

Гарантийный срок эксплуатации установки составляет 12 месяцев.

За начало гарантийного срока принимается даты отгрузки Заказчику.

Гарантийный ремонт осуществляется Firmой

После гарантийный ремонт обеспечивается Firmой

\_\_\_\_\_ на  
основании отдельно заключаемых с Заказчиком Договоров

Данная гарантия не распространяется на повреждения, возникшие в результате несоблюдения правил эксплуатации или инструкций по техническому обслуживанию, самостоятельного ремонта или внесения в конструкцию емкости каких-либо изменений без согласования с заводом – изготовителем, так же повреждения в результате удара или других механических повреждений при транспортировке и неправильно выполненном монтаже.

После монтажа изделий все гарантии должна принимать на себя организация которая осуществляет монтаж.

Fирма не несет ответственности за расходы, связанные с демонтажем гарантийного оборудования, а так же ущерб, нанесенный другому оборудованию, находящемуся у покупателя, в результате неисправности (или дефектов), возникших в гарантийный период .

Исполнитель: \_\_\_\_\_

Заказчик: \_\_\_\_\_

\_\_\_\_\_

\_\_\_\_\_

**За справочной информацией обращаться по телефону:**

**В Москве: 8 (495) 788 77 25**

**В России: 8 (800) 333 50 70**





# СЕРТИФИКАТ СООТВЕТСТВИЯ

**СИСТЕМА СЕРТИФИКАЦИИ ГОСТ Р**  
**ФЕДЕРАЛЬНОЕ АГЕНТСТВО ПО ТЕХНИЧЕСКОМУ РЕГУЛИРОВАНИЮ И МЕТРОЛОГИИ**

**СЕРТИФИКАТ СООТВЕТСТВИЯ**

№ РОСС RU.В01.Н0790  
Срок действия с 20.02.2018 по 19.02.2021  
№ **2095421**

**ОРГАН ПО СЕРТИФИКАЦИИ** (ин. № RA.RU.118701)  
Получена Общество с ограниченной ответственностью "Тритон-Плюс" Место нахождения: Российская Федерация, 125424 город Москва, Волоколамское шоссе, дом 73, флигельный адрес: Российская Федерация, 159000 город Москва, улица Тверская, дом 20, строение 1, этаж 0, помещение № 1а, комната № 1, лицензия № Т-11 от 07.01.2014 г., телефон: +74957413300, электронная почта: [info@triton-plus.ru](mailto:info@triton-plus.ru), Аттестат аккредитации № RA.RU.118701, выдан 02.06.2017 года

**ПРОДУКЦИЯ**  
Установка биологической очистки бытовых сточных вод т.н. «БИОТРАК» Серийный выпуск, по ТУ 4859-001-42890707-2013 код ОК, 003 (ОКП): 29.29.12.114

**СООТВЕТСТВУЕТ ТРЕБОВАНИЯМ НОРМАТИВНЫХ ДОКУМЕНТОВ**  
ТУ 4859-001-42890707-2013 код ТН ВЭД, Россия:

**ИЗГОТОВИТЕЛЬ**  
Общество с ограниченной ответственностью «Тритон-Плюс». Место нахождения: Российская Федерация, Москва, 127282, проезд Черемухиный, дом 7, этаж 2, помещ. п. комнаты № 17-21, основной государственный регистрационный номер: 1097745446027, телефон: +74957887725, факс: +74957887725, электронная почта: [info@triton-plus.ru](mailto:info@triton-plus.ru)

**СЕРТИФИКАТ ВЫДАН**  
Общество с ограниченной ответственностью «Тритон-Плюс». Основной государственный регистрационный номер: 1097745446027, место нахождения: Российская Федерация, Москва, 127282, проезд Черемухиный, дом 7, этаж 2, помещ. п. комнаты № 17-21, телефон: +74957887725, факс: +74957887725, электронная почта: [info@triton-plus.ru](mailto:info@triton-plus.ru)

**НА ОСНОВАНИИ**  
Патента изобретения № СС44032018.602 от 29.03.2018 года, выданного Федеральной лабораторией Общества с ограниченной ответственностью "РСТ.ГРУПТ", аттестат аккредитации РОСС RU.31112.ИИ.00011

**ДОПОЛНИТЕЛЬНАЯ ИНФОРМАЦИЯ**  
Совместно с Сертификатом № 2095421

*Руководитель органа Эксперт*  
Ковалева Анастасия Васильевна  
Паладюков Иван Дмитриевич

Сертификат не применяется при обязательной сертификации

**СИСТЕМА СЕРТИФИКАЦИИ ГОСТ Р**  
**ФЕДЕРАЛЬНОЕ АГЕНТСТВО ПО ТЕХНИЧЕСКОМУ РЕГУЛИРОВАНИЮ И МЕТРОЛОГИИ**

**СЕРТИФИКАТ СООТВЕТСТВИЯ**

№ РОСС RU.В01.Н0790  
Срок действия с 29.01.2018 по 28.01.2021  
№ **2095420**

**ОРГАН ПО СЕРТИФИКАЦИИ** (ин. № RA.RU.118701)  
Получена Общество с ограниченной ответственностью "Тритон-Плюс" Место нахождения: Российская Федерация, 125424 город Москва, Волоколамское шоссе, дом 73, флигельный адрес: Российская Федерация, 159000 город Москва, улица Тверская, дом 20, строение 1, этаж 0, помещение № 1а, комната № 1, лицензия № Т-11 от 07.01.2014 г., телефон: +74957413300, электронная почта: [info@triton-plus.ru](mailto:info@triton-plus.ru), Аттестат аккредитации № RA.RU.118701, выдан 02.06.2017 года

**ПРОДУКЦИЯ**  
Изделия из пластика: ванны, сетки отстойника, выгребные насосы, напольные емкости для сбора и очистки сточных вод, оборудование для очистки сточных вод. Выпускные ванны и оборудование для бытовых помещений, изделия для строительной дорожной службы, раздвижной барьер для автомобильных дорог, ванны для дренажа и транспортировки промышленных товаров, изделия для жилищно-коммунальной службы, контейнеры для мусора. Серийный выпуск код ОК, 003 (ОКП): 22.29.29.000

**СООТВЕТСТВУЕТ ТРЕБОВАНИЯМ НОРМАТИВНЫХ ДОКУМЕНТОВ**  
ТУ 2201-001-42890707-2010 код ТН ВЭД, Россия:

**ИЗГОТОВИТЕЛЬ**  
Общество с ограниченной ответственностью «Тритон-Плюс». Место нахождения: Российская Федерация, Москва, 127282, проезд Черемухиный, дом 7, этаж 2, помещ. п. комнаты № 17-21, основной государственный регистрационный номер: 1097745446027, телефон: +74957887725, факс: +74957887725, электронная почта: [info@triton-plus.ru](mailto:info@triton-plus.ru)

**СЕРТИФИКАТ ВЫДАН**  
Общество с ограниченной ответственностью «Тритон-Плюс». Место нахождения: Российская Федерация, Москва, 127282, проезд Черемухиный, дом 7, этаж 2, помещ. п. комнаты № 17-21, телефон: +74957887725, факс: +74957887725, электронная почта: [info@triton-plus.ru](mailto:info@triton-plus.ru)

**НА ОСНОВАНИИ**  
Патента изобретения № СС44032018.601 от 29.03.2018 года, выданного Федеральной лабораторией Общества с ограниченной ответственностью "РСТ.ГРУПТ", аттестат аккредитации РОСС RU.31112.ИИ.00011

**ДОПОЛНИТЕЛЬНАЯ ИНФОРМАЦИЯ**  
Совместно с Сертификатом № 2095421

*Руководитель органа Эксперт*  
Ковалева Анастасия Васильевна  
Паладюков Иван Дмитриевич

Сертификат не применяется при обязательной сертификации

**Федеральное государственное агентство**  
**Федеральное агентство по техническому регулированию и метрологии**  
**Государственный институт стандартизации и сертификации**

**УВЕДОМЛЕНИЕ**  
о выданных сертификатах соответствия

Аттестат аккредитации № RA.RU.118701

**СЕРТИФИКАТ СООТВЕТСТВИЯ**  
по результатам лабораторных испытаний

№ 2095420 от 29.01.2018 г.

Организация-изготовитель: Общество с ограниченной ответственностью «Тритон-Плюс», 127282, проезд Черемухиный, дом 7, этаж 2, помещ. п. комнаты № 17-21, Аттестат аккредитации № RA.RU.118701, Москва, ул. Садовая-Кавказская, д. 99

Получатель: Общество с ограниченной ответственностью «Тритон-Плюс», 127282, проезд Черемухиный, дом 7, этаж 2, помещ. п. комнаты № 17-21

Наименование продукции: Установка биологической очистки бытовых сточных вод т.н. «БИОТРАК»

Наименование стандарта: ТУ 4859-001-42890707-2013 «Установка биологической очистки бытовых сточных вод т.н. «БИОТРАК»

Изделие предназначено для сбора и очистки сточных вод, оборудованное для сточных вод бытового назначения

**СИСТЕМА СЕРТИФИКАЦИИ ГОСТ Р**  
**ФЕДЕРАЛЬНОЕ АГЕНТСТВО ПО ТЕХНИЧЕСКОМУ РЕГУЛИРОВАНИЮ И МЕТРОЛОГИИ**

**СЕРТИФИКАТ СООТВЕТСТВИЯ**

№ РОСС RU.В01.Н0790  
Срок действия с 29.01.2018 по 28.01.2021  
№ **2095420**

**ОРГАН ПО СЕРТИФИКАЦИИ** (ин. № RA.RU.118701)  
Получена Общество с ограниченной ответственностью "Тритон-Плюс" Место нахождения: Российская Федерация, 125424 город Москва, Волоколамское шоссе, дом 73, флигельный адрес: Российская Федерация, 159000 город Москва, улица Тверская, дом 20, строение 1, этаж 0, помещение № 1а, комната № 1, лицензия № Т-11 от 07.01.2014 г., телефон: +74957413300, электронная почта: [info@triton-plus.ru](mailto:info@triton-plus.ru), Аттестат аккредитации № RA.RU.118701, выдан 02.06.2017 года

**ПРОДУКЦИЯ**  
Изделия из пластика: ванны, сетки отстойника, выгребные насосы, напольные емкости для сбора и очистки сточных вод, оборудование для очистки сточных вод. Выпускные ванны и оборудование для бытовых помещений, изделия для строительной дорожной службы, раздвижной барьер для автомобильных дорог, ванны для дренажа и транспортировки промышленных товаров, изделия для жилищно-коммунальной службы, контейнеры для мусора. Серийный выпуск код ОК, 003 (ОКП): 22.29.29.000

**СООТВЕТСТВУЕТ ТРЕБОВАНИЯМ НОРМАТИВНЫХ ДОКУМЕНТОВ**  
ТУ 2201-001-42890707-2010 код ТН ВЭД, Россия:

**ИЗГОТОВИТЕЛЬ**  
Общество с ограниченной ответственностью «Тритон-Плюс». Место нахождения: Российская Федерация, Москва, 127282, проезд Черемухиный, дом 7, этаж 2, помещ. п. комнаты № 17-21, основной государственный регистрационный номер: 1097745446027, телефон: +74957887725, факс: +74957887725, электронная почта: [info@triton-plus.ru](mailto:info@triton-plus.ru)

**СЕРТИФИКАТ ВЫДАН**  
Общество с ограниченной ответственностью «Тритон-Плюс». Место нахождения: Российская Федерация, Москва, 127282, проезд Черемухиный, дом 7, этаж 2, помещ. п. комнаты № 17-21, телефон: +74957887725, факс: +74957887725, электронная почта: [info@triton-plus.ru](mailto:info@triton-plus.ru)

**НА ОСНОВАНИИ**  
Патента изобретения № СС44032018.601 от 29.03.2018 года, выданного Федеральной лабораторией Общества с ограниченной ответственностью "РСТ.ГРУПТ", аттестат аккредитации РОСС RU.31112.ИИ.00011

**ДОПОЛНИТЕЛЬНАЯ ИНФОРМАЦИЯ**  
Совместно с Сертификатом № 2095421

*Руководитель органа Эксперт*  
Ковалева Анастасия Васильевна  
Паладюков Иван Дмитриевич

Сертификат не применяется при обязательной сертификации

**СИСТЕМА СЕРТИФИКАЦИИ ГОСТ Р**  
**ФЕДЕРАЛЬНОЕ АГЕНТСТВО ПО ТЕХНИЧЕСКОМУ РЕГУЛИРОВАНИЮ И МЕТРОЛОГИИ**

**СЕРТИФИКАТ СООТВЕТСТВИЯ**

№ РОСС RU.В01.Н0790  
Срок действия с 29.01.2018 по 28.01.2021  
№ **2095420**

**ОРГАН ПО СЕРТИФИКАЦИИ** (ин. № RA.RU.118701)  
Получена Общество с ограниченной ответственностью "Тритон-Плюс" Место нахождения: Российская Федерация, 125424 город Москва, Волоколамское шоссе, дом 73, флигельный адрес: Российская Федерация, 159000 город Москва, улица Тверская, дом 20, строение 1, этаж 0, помещение № 1а, комната № 1, лицензия № Т-11 от 07.01.2014 г., телефон: +74957413300, электронная почта: [info@triton-plus.ru](mailto:info@triton-plus.ru), Аттестат аккредитации № RA.RU.118701, выдан 02.06.2017 года

**ПРОДУКЦИЯ**  
Изделия из пластика: ванны, сетки отстойника, выгребные насосы, напольные емкости для сбора и очистки сточных вод, оборудование для очистки сточных вод. Выпускные ванны и оборудование для бытовых помещений, изделия для строительной дорожной службы, раздвижной барьер для автомобильных дорог, ванны для дренажа и транспортировки промышленных товаров, изделия для жилищно-коммунальной службы, контейнеры для мусора. Серийный выпуск код ОК, 003 (ОКП): 22.29.29.000

**СООТВЕТСТВУЕТ ТРЕБОВАНИЯМ НОРМАТИВНЫХ ДОКУМЕНТОВ**  
ТУ 2201-001-42890707-2010 код ТН ВЭД, Россия:

**ИЗГОТОВИТЕЛЬ**  
Общество с ограниченной ответственностью «Тритон-Плюс». Место нахождения: Российская Федерация, Москва, 127282, проезд Черемухиный, дом 7, этаж 2, помещ. п. комнаты № 17-21, основной государственный регистрационный номер: 1097745446027, телефон: +74957887725, факс: +74957887725, электронная почта: [info@triton-plus.ru](mailto:info@triton-plus.ru)

**СЕРТИФИКАТ ВЫДАН**  
Общество с ограниченной ответственностью «Тритон-Плюс». Место нахождения: Российская Федерация, Москва, 127282, проезд Черемухиный, дом 7, этаж 2, помещ. п. комнаты № 17-21, телефон: +74957887725, факс: +74957887725, электронная почта: [info@triton-plus.ru](mailto:info@triton-plus.ru)

**НА ОСНОВАНИИ**  
Патента изобретения № СС44032018.601 от 29.03.2018 года, выданного Федеральной лабораторией Общества с ограниченной ответственностью "РСТ.ГРУПТ", аттестат аккредитации РОСС RU.31112.ИИ.00011

**ДОПОЛНИТЕЛЬНАЯ ИНФОРМАЦИЯ**  
Совместно с Сертификатом № 2095421

*Руководитель органа Эксперт*  
Ковалева Анастасия Васильевна  
Паладюков Иван Дмитриевич

Сертификат не применяется при обязательной сертификации

# СЕРТИФИКАТ СООТВЕТСТВИЯ

  
**Федеральное бюро по надзору в сфере защиты прав потребителей и благополучия человека**  
**Федеральное бюджетное учреждение здравоохранения «Центр гигиены и эпидемиологии в городе Москве» в Заповедниках АО**  
 ул. Кашиковская аллея, дом Б-1, 1-й корпус, Москва, Россия, 124489,  
 телефон/факс: (495) 944 59 96, E-mail: info\_fcd@mail.ru, http://www.fcd.ru

**ИСПЫТАТЕЛЬНЫЙ ЛАБОРАТОРНЫЙ ЦЕНТР**

Аттестат аккредитации RA.RU.01895  
 УТВЕРЖДАЮ  
 Руководитель центра ФБУЗ  
 «Центр гигиены и эпидемиологии в городе Москве»  
 на факсе и/или электронной почте  
 Е.В. Давыдов

**ПРОТОКОЛ  
ЛАБОРАТОРНЫХ ИСПЫТАНИЙ (ИССЛЕДОВАНИЙ)**  
№42-1447 от 11 мая 2018 г.

- №42-1447 от 11 мая 2018 г.
- Цель исследования, наименование изделия: **\_\_\_\_\_**
- Материальная категория, организация (заявитель): ООО «Триумф Пасты»
- Идентификатор: 127261, г. Москва, улица Чернышевский, д. 7, этаж 2, помещение 21, комната №47-21
- Наименование объекта проб: Отходные сточные воды – вода Углекислого диоксида отхода бытового назначения с/с н. «ФБУЗ/АБС»
- Место отбора: Производственная площадка ООО «Триумф Пасты» г. Мытищи, ул. Складовая, д.19
- Время и дата отбора: 18.04.2018 08:30  
Ф.И.О. лаборанта: **\_\_\_\_\_**  
Должность и факс: ФБУЗ «Центр гигиены и эпидемиологии в городе Москве» в Заповедниках АО 18.04.2018 12:30

**5. Средства измерений:**

№	Наименование	Тип прибора	Заводской номер	№ поверки и дата поверки	Срок действия
1	рН-метр рН-1300M	_____	4281	СИ 20084-01 от 24.04.2018	24.04.2019
2	Анализатор РСК-2А	_____	020-09	СИ 1972540 от 08.03.2018	08.03.2019
3	Анализатор влажности Физорг-40-3M	_____	449	СИ 1756181 от 12.09.2017	12.09.2018
4	Анализатор кислотности pH-метр промышленный метрологический АС10М-020	_____	1802	СИ 1875139 от 12.09.2017	12.09.2018
5	Весы лабораторные электронные AB 104	_____	11064129	СИ 1970190 от 04.04.2018	04.04.2019
6	Калориметр фотокалориметрический колориметрический ФКФ-2	_____	060607	СИ 1839172 от 06.12.2017	06.12.2018
7	Спектрометр инфракрасный ИК А-915	_____	445	№ СИ 1761800 от 12.08.2017	12.08.2018

**6. Дополнительные сведения:**

№ Теста/число репликаций, нормативные документы, установленные требованиями к продукции: СанПиН 2.1.5.980-00 Т. Исключены требования к прибору «кислотность воды»  
 Таблица/метод измерения: ГН 2.1.5.1313-09 «Углекислый диоксид» классификация (БДС) «минеральная вода» и вода в целях выявления пригодности к употреблению в пищу «минеральная вода»  
 Проведено по 2-м репликациям (11 и 12)  
 Наименование объекта проб: Отходные сточные воды – вода Углекислого диоксида отхода бытового назначения с/с н. «ФБУЗ/АБС»  
 Место отбора: Производственная площадка ООО «Триумф Пасты» г. Мытищи, ул. Складовая, д.19  
 Ф.И.О. лаборанта: **\_\_\_\_\_**  
 Должность и факс: ФБУЗ «Центр гигиены и эпидемиологии в городе Москве» в Заповедниках АО 18.04.2018 12:30

**РЕЗУЛЬТАТЫ ИСПЫТАНИЙ (ИССЛЕДОВАНИЙ)**

№№	Описание показателя	Единицы измерения	Результаты исследования	Минимум допустимый уровень	ПДК на методы исследования
<b>КОЛИЧЕСТВЕННЫЙ ХИМИЧЕСКИЙ АНАЛИЗ</b>					
метрологический лабораторный центр ФБУЗ «Центр гигиены и эпидемиологии в городе Москве» в Заповедниках АО					
1	Бактериальная обсемененность (БОС), КОЕ/л	нет/л	нет/л	нет/л	1000 Ф 14.12.24.0249
2	Бактериальная обсемененность (БОО), КОЕ/мл	нет/мл	нет/мл	нет/мл	1000 Ф 14.12.24.0249
3	Микрофлора, КОЕ/мл	нет/мл	нет/мл	нет/мл	1000 Ф 14.12.24.0249
4	Физическая кислотность, pH	7,36(2)	7,36(2)	7,5(1,0)	1000 Ф 14.12.24.0249
5	Кислотность свободная, мг/100мл	0,02(2)	0,02(2)	нет/мл	1000 Ф 14.12.24.0249
6	Кислотность общая, мг/100мл	нет/мл	нет/мл	нет/мл	1000 Ф 14.12.24.0249
7	Жесткость общая, мг/л	нет/л	нет/л	нет/л	1000 Ф 14.12.24.0249
8	Минерал, мг/л	нет/л	нет/л	нет/л	1000 Ф 14.12.24.0249
9	Минерал, мг/л	нет/л	нет/л	нет/л	1000 Ф 14.12.24.0249
10	Минерал, мг/л	нет/л	нет/л	нет/л	1000 Ф 14.12.24.0249
11	Минерал, мг/л	нет/л	нет/л	нет/л	1000 Ф 14.12.24.0249
12	Минерал, мг/л	нет/л	нет/л	нет/л	1000 Ф 14.12.24.0249

Протокол № 42-1447 выдан в 11:05:28  
 Наименование объекта проб: Отходные сточные воды – вода Углекислого диоксида отхода бытового назначения с/с н. «ФБУЗ/АБС»  
 Место отбора: Производственная площадка ООО «Триумф Пасты» г. Мытищи, ул. Складовая, д.19

  
**Федеральное бюро по надзору в сфере защиты прав потребителей и благополучия человека**  
**Федеральное бюджетное учреждение здравоохранения «Центр гигиены и эпидемиологии в городе Москве» в Заповедниках АО**  
 ул. Кашиковская аллея, дом Б-1, 1-й корпус, Москва, Россия, 124489,  
 телефон/факс: (495) 944 59 96, E-mail: info\_fcd@mail.ru, http://www.fcd.ru

**ИСПЫТАТЕЛЬНЫЙ ЛАБОРАТОРНЫЙ ЦЕНТР**

Аттестат аккредитации RA.RU.01895  
 УТВЕРЖДАЮ  
 Руководитель центра ФБУЗ  
 «Центр гигиены и эпидемиологии в городе Москве»  
 на факсе и/или электронной почте  
 Е.В. Давыдов

**ПРОТОКОЛ  
ЛАБОРАТОРНЫХ ИСПЫТАНИЙ (ИССЛЕДОВАНИЙ)**  
№42-1448 от 11 мая 2018 г.

- №42-1448 от 11 мая 2018 г.
- Цель исследования, наименование изделия: **\_\_\_\_\_**
- Материальная категория, организация (заявитель): ООО «Триумф Пасты»
- Идентификатор: 127261, г. Москва, улица Чернышевский, д. 7, этаж 2, помещение 21, комната №47-21
- Наименование объекта проб: Отходные сточные воды – вода Углекислого диоксида отхода бытового назначения с/с н. «ФБУЗ/АБС»
- Место отбора: Производственная площадка ООО «Триумф Пасты» г. Мытищи, ул. Складовая, д.19
- Время и дата отбора: 18.04.2018 08:30  
Ф.И.О. лаборанта: **\_\_\_\_\_**  
Должность и факс: ФБУЗ «Центр гигиены и эпидемиологии в городе Москве» в Заповедниках АО 18.04.2018 12:30

**5. Средства измерений:**

№	Наименование	Тип прибора	Заводской номер	№ поверки и дата поверки	Срок действия
1	рН-метр рН-1300M	_____	4281	СИ 20084-01 от 24.04.2018	24.04.2019
2	Анализатор РСК-2А	_____	020-09	СИ 1972540 от 08.03.2018	08.03.2019
3	Анализатор влажности Физорг-40-3M	_____	449	СИ 1756181 от 12.09.2017	12.09.2018
4	Анализатор кислотности pH-метр промышленный метрологический АС10М-020	_____	1802	СИ 1875139 от 12.09.2017	12.09.2018
5	Весы лабораторные электронные AB 104	_____	11064129	СИ 1970190 от 04.04.2018	04.04.2019
6	Калориметр фотокалориметрический колориметрический ФКФ-2	_____	060607	СИ 1839172 от 06.12.2017	06.12.2018
7	Спектрометр инфракрасный ИК А-915	_____	445	№ СИ 1761800 от 12.08.2017	12.08.2018

**6. Дополнительные сведения:**

№ Теста/число репликаций, нормативные документы, установленные требованиями к продукции: СанПиН 2.1.5.980-00 Т. Исключены требования к прибору «кислотность воды»  
 Таблица/метод измерения: ГН 2.1.5.1313-09 «Углекислый диоксид» классификация (БДС) «минеральная вода» и вода в целях выявления пригодности к употреблению в пищу «минеральная вода»  
 Проведено по 2-м репликациям (11 и 12)  
 Наименование объекта проб: Отходные сточные воды – вода Углекислого диоксида отхода бытового назначения с/с н. «ФБУЗ/АБС»  
 Место отбора: Производственная площадка ООО «Триумф Пасты» г. Мытищи, ул. Складовая, д.19  
 Ф.И.О. лаборанта: **\_\_\_\_\_**  
 Должность и факс: ФБУЗ «Центр гигиены и эпидемиологии в городе Москве» в Заповедниках АО 18.04.2018 12:30

**РЕЗУЛЬТАТЫ ИСПЫТАНИЙ (ИССЛЕДОВАНИЙ)**

№№	Описание показателя	Единицы измерения	Результаты исследования	Минимум допустимый уровень	ПДК на методы исследования
<b>КОЛИЧЕСТВЕННЫЙ ХИМИЧЕСКИЙ АНАЛИЗ</b>					
метрологический лабораторный центр ФБУЗ «Центр гигиены и эпидемиологии в городе Москве» в Заповедниках АО					
1	Бактериальная обсемененность (БОС), КОЕ/л	нет/л	нет/л	нет/л	1000 Ф 14.12.24.0249
2	Бактериальная обсемененность (БОО), КОЕ/мл	нет/мл	нет/мл	нет/мл	1000 Ф 14.12.24.0249
3	Микрофлора, КОЕ/мл	нет/мл	нет/мл	нет/мл	1000 Ф 14.12.24.0249
4	Физическая кислотность, pH	7,36(2)	7,36(2)	7,5(1,0)	1000 Ф 14.12.24.0249
5	Кислотность свободная, мг/100мл	0,02(2)	0,02(2)	нет/мл	1000 Ф 14.12.24.0249
6	Кислотность общая, мг/100мл	нет/мл	нет/мл	нет/мл	1000 Ф 14.12.24.0249
7	Жесткость общая, мг/л	нет/л	нет/л	нет/л	1000 Ф 14.12.24.0249
8	Минерал, мг/л	нет/л	нет/л	нет/л	1000 Ф 14.12.24.0249
9	Минерал, мг/л	нет/л	нет/л	нет/л	1000 Ф 14.12.24.0249
10	Минерал, мг/л	нет/л	нет/л	нет/л	1000 Ф 14.12.24.0249
11	Минерал, мг/л	нет/л	нет/л	нет/л	1000 Ф 14.12.24.0249
12	Минерал, мг/л	нет/л	нет/л	нет/л	1000 Ф 14.12.24.0249

Протокол № 42-1448 выдан в 11:05:28  
 Наименование объекта проб: Отходные сточные воды – вода Углекислого диоксида отхода бытового назначения с/с н. «ФБУЗ/АБС»  
 Место отбора: Производственная площадка ООО «Триумф Пасты» г. Мытищи, ул. Складовая, д.19



**МОСКВА, ЧЕРМЯНСКИЙ ПРОЕЗД ДОМ 7, СТР. 1**

**8(495) 788-7725**

**8(800) 333-5070**

**TRITON@7887725.RU**

**WWW.PLAST-ZAKAZ.RU**