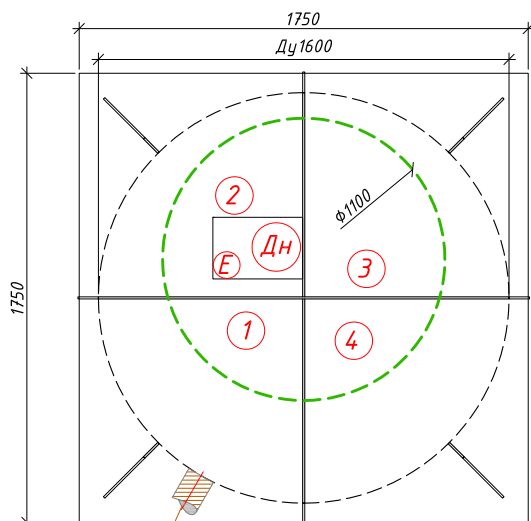



МОНТАЖНАЯ СХЕМА
"GARDA-8-2200-П"

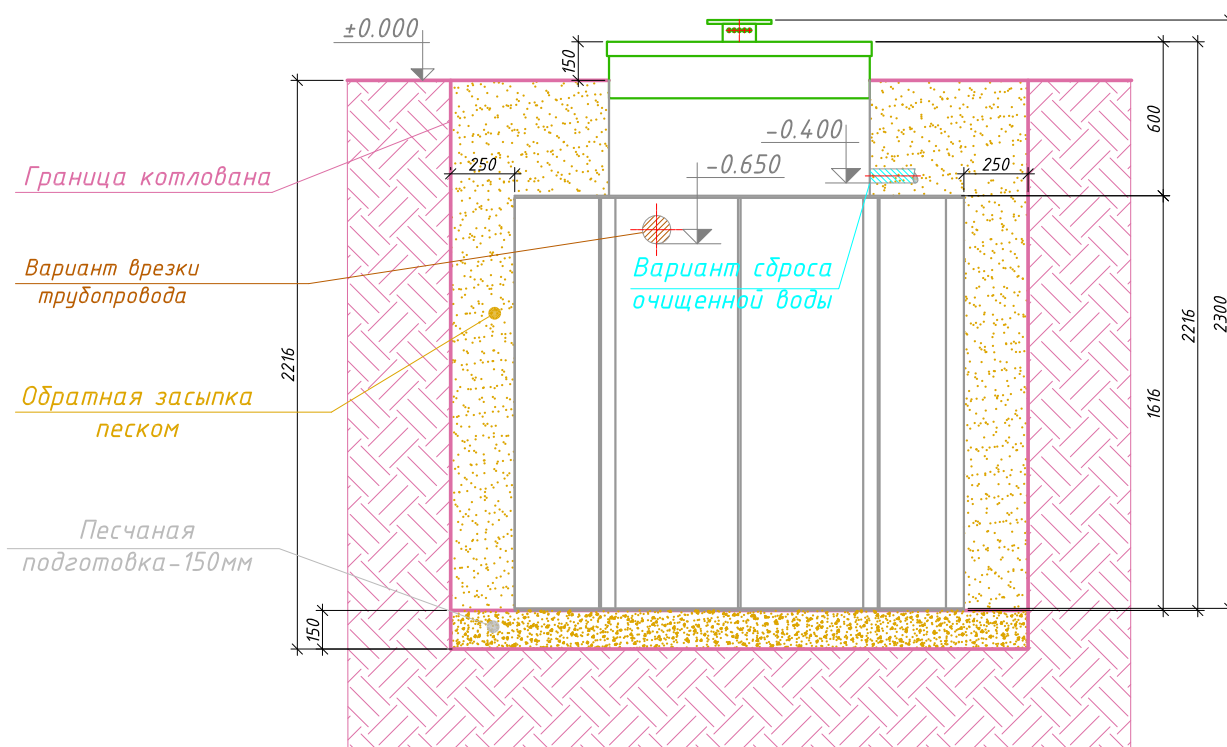


Условные обозначения:

- 1 - Приемная камера;
- 2 - Камера аэрации;
- 3 - Камера с биореактором;
- 4 - Камера-отстойник;
- Е- Емкость для чистой воды;
- Дн- Дренажный насос. Отводит очищенную воду в точку сброса;
-  - Горловина.

Вариант врезки
трубопровода

- ← Вход в очистную установку (допустимая глубина от уровня земли до низа трубы максимум -0.650)
- Выход из очистной установки (стандартная глубина от уровня земли до низа трубы -0.400)



Порядок производства работ:

1. Отрывка котлована размерами 2.25x2.25м, h=2.216м с откосом грунта (величина откоса котлована зависит от типа грунтов) или опалубкой;
2. Засыпка и уплотнение песчаной подготовки толщиной 150мм;
3. Монтаж установки на уплотненную песчаную подготовку;
4. Врезка и присоединение трубопроводов и электрокабеля к установке;
5. Установка утеплителя (необходимость, марка и толщина утеплителя зависят от климатических условий района строительства);
6. Обратная засыпка песком с послойной утрамбовкой через каждые 0.2м и проливкой водой каждого слоя с одновременным заполнением водой отсеков до отметок, промаркированных на внутренней стенке очистной установки;
7. Окончательная планировка рельефа;
8. Запуск очистной установки в эксплуатацию.