

котлы шахтные универсальные ПЕЛЛЕТРОН-UNIVERSAL

Пеллетрон-U25

Пеллетрон-U35

Пеллетрон-U45

Пеллетрон-U60



Введение

1. Описание и технические характеристики	3
2. Общие требования к установке и эксплуатации	11
3. Инструкция по установке	18
4. Инструкция по эксплуатации	23
5. Требования безопасности.....	28
6. Техническая поддержка	30
6. Приложения	31

ВВЕДЕНИЕ

Благодарим Вас за приобретение твердотопливного котла Пеллетрон-У. Это руководство содержит информацию о технических характеристиках, требованиях к установке, обслуживанию и эксплуатации котла. Информация, приведенная в руководстве, актуальна на момент печати данного руководства. Обратите внимание, что производитель постоянно совершенствует свою продукцию, поэтому некоторые изменения, внесенные производителем в конструкцию котла, могут быть не отражены в настоящем руководстве. Актуальную версию Руководства Вы всегда можете скачать на сайте pelletron.ru в карточке товара.

Перед началом работы с котлом необходимо внимательно прочитать руководство. Это поможет избежать возможных травм, неприятных ситуаций, повреждения котла, элементов системы отопления и другого имущества.

Котлы Пеллетрон-У представляют собой сложное теплотехническое устройство. В котлы заложен большой ресурс, однако для длительной беспроблемной эксплуатации котла необходимо соблюдать правила монтажа, эксплуатации и обслуживания изложенные в данном руководстве.



При изучении руководства обратите внимание на знаки опасности в виде желтого треугольника. Игнорирование предупреждений об опасности может привести к несчастным случаям, повреждениям котла или иного имущества.

Обратите внимание, что проектирование и монтаж оборудования котельной, установку котла, электроподключение котла, проектирование и монтаж дымохода, проектирование и монтаж системы отопления, подключение котла к системе отопления, пуско-наладочные работы должны выполнять специалисты (квалифицированные электрики, теплотехники, сантехники, монтажники и пр.) имеющие соответствующие знания и навыки.

Если Вы испытываете затруднения при изучении настоящего руководства, обращайтесь за разъяснениями в техническую поддержку на сайте pelletron.ru.

Все права на тексты и рисунки настоящей инструкции принадлежат компании НПП Пеллетрон. Воспроизведение рисунков, текста или его части допускается только после согласования с правообладателем.

1. ОПИСАНИЕ И ТЕХНИЧЕСКИЕ ХАРАКТЕРИСТИКИ КОТЛОВ

Котлы шахтные универсальные ПЕЛЛЕТРОН-UNIVERSAL (далее Пеллетрон-U, котлы, котел) являются твердотопливными котлами с вертикальной топкой шахтного типа и вынесенным теплообменником трубчатого типа. Предназначены для использования в качестве источника тепловой энергии для закрытых систем отопления с принудительной циркуляцией теплоносителя. Могут применяться для отопления жилых и нежилых помещений, организации ГВС, а также для технологических нужд. Общие технические характеристики котлов приведены в таблице 1.

Таблица 1 - Общие технические характеристики котлов Пеллетрон-U

Показатель	Значение			
	U25	U35	U45	U60
Вид топлива	дрова, в том числе естественной влажности (до 50%), древесные и торфяные брикеты, уголь различных сортов, пеллет сорта DIN+, A1		дрова, в том числе естественной влажности (до 50%), древесные и торфяные брикеты, уголь различных сортов	
Полезная мощность, кВт:	3-25	3-35	3-45	5-60
Объем закладочной камеры, л	80	110	135	200
Длина топки/полена, мм.	400/350	550/500	550/500	550/500
Мощность встроенного ТЭН, кВт	6 (2+2+2)	6 (2+2+2)	6 (2+2+2)	9 (3+3+3)
Максимальный тепловой КПД, %	92,5			
Потребляемая электрическая мощность, кВт (без ТЭН)	не потребляет			
Теплоноситель	вода*			
Объем водяной рубашки, л.	71	94	104	119
Диаметр патрубка дымохода, мм	150	150	160	180
Минимальная высота дымохода, м.**	6	6	8	8
Диаметр водяных патрубков	ДУ32 (1 1/4 дюйма)		Ду40 (1 1/2 Дюйма)	
Допустимое давление теплоносителя, МПа:	рабочее до 0,2, максимальное 0,35			
Температура входящей воды, °С	> 65***			
Температура исходящей воды, °С	70-90			
Габариты, Д*Ш*В, мм:	900*500*1080	1050*500*1080	1050*500*1260	1050*600*1330
Вес, кг	162	184	215	295

* допустимо использование незамерзающей жидкости после консультации с производителем

** при высоте дымохода более 6 м рекомендуется устанавливать ограничитель тяги

*** для обеспечения температуры входящей воды выше 65 градусов рекомендуется устанавливать гидроразделитель Пеллетрон-GS12, Пеллетрон-GS24

Технические характеристики котлов Пеллетрон-У при работе на различных видах топлива указаны в таблицах 2, 3, 4.

Таблица 2 Технические характеристики котлов Пеллетрон-У при работе на дровах (береза влажностью 20%) и брикетах (береза влажностью 8%)

Показатель	Значение			
	U25	U35	U45	U60
Полезная мощность, кВт:	3-25	3-35	3-45	5-60
Вес закладки топлива, кг				
- дрова ¹	29	40	49	73
- брикет ²	37	51	63	93
Запас тепловой энергии в загруженном котле, кВт*ч				
- дрова	71	97	120	178
- брикет	110	152	188	277
Время работы на одной закладке, час. ³				
на максимальной мощности				
- дрова	3	3	3	3
- брикет	4,4	4,4	4,2	4,6
на минимальной мощности				
- дрова	23	32	40	36
- брикет	37	51	63	55

1. расчет приведен для дров березовых влажностью 20%, объемный вес 650 кг/м.куб., плотность укладки дров в котел 0,7.

2. расчет приведен для брикета типа RAF влажностью 8%, объемный вес 850 кг/м.куб., плотность укладки брикета в котел 0,7.

3. расчетное время работы. Реальное время работы зависит от качества топлива и состояния теплового агрегата и может быть ниже.

Таблица 3 - Технические характеристики котлов Пеллетрон-U при работе на угле (марка Д)

Показатель	Значение			
	U25	U35	U45	U60
Полезная мощность, кВт:	3-25	3-35	3-45	5-60
Вес закладки топлива, кг ¹	68	93	114	165
Запас тепловой энергии в загруженном котле, кВт*ч ²	174	240	284	421
Время работы на одной закладке, час. ³				
на максимальной мощности	15,8	15,5	14,8	16
на минимальной мощности	132	181	223	192

1. указан вес закладки при насыпной плотности 850 кг/м.куб.
2. реальный показатель может быть больше или меньше в зависимости от качества угля
3. расчетное время работы на одной закладке. Реальное время работы будет зависеть от качества топлива и состояния теплового агрегата. Обратите внимание, что непрерывное время работы на угле отличается от времени работы на одной закладке. Уголь имеет высокую зольность и быстро забивает колосник. Предварительно рассчитывайте не более чем на 4 часа работы на полной мощности, после чего нужно будет прочистить колосник.

Таблица 4 - Технические характеристики котлов Пеллетрон-U при работе на пеллете¹

Показатель	Значение			
	U25	U35	U45	U60
Полезная мощность, кВт:	3-12,5	3-12,5	не предусмотрена установка пеллетной горелки	
Вес закладки топлива, кг	34	34		
Запас тепловой энергии в загруженном котле, кВт*ч	170	170		
Время работы на одной закладке, час.				
на максимальной мощности	10	10		
на минимальной мощности	50	50		

1. для работы котла на пеллете необходимо установить пеллетную горелку Пеллетрон-15МА. Горелка устанавливается в штатное место в средней дверке. Для работы горелки требуется пеллет качества DIN+ или EN+A1 с длиной гранулы не более 20 мм. Подробнее см. Руководство по эксплуатации горелки Пеллетрон-15МА.

Примечания:

Закрытая система отопления - система отопления работающая под давлением 1-2 атм. (0,1-0,2 мПа).

Принудительная циркуляция - циркуляция теплоносителя, обеспечиваемая циркуляционным насосом.

Внешний вид котла приведен на рис. 1

Устройство котла показано на рис. 2

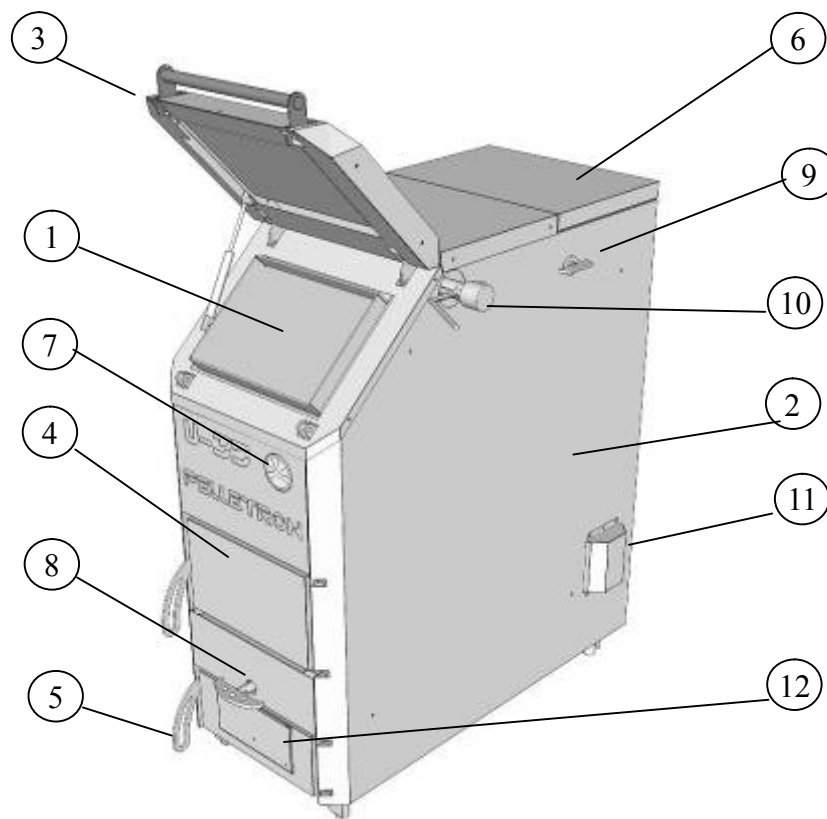


Рисунок 1 - Устройство котла

1 - топка, 2 - кожух, 3 - загрузочная дверца, 4 - растопочная дверца, 5 - дверца зольника, 6 - крышка теплообменника, 7 - термометр, 8 - рукоятка прочистки, 9 - рукоятка растопочной заслонки, 10 - тягорегулятор (в базовую комплектацию не входит), 11 - крышка блока ТЭН, 12 - крышка поддувала.

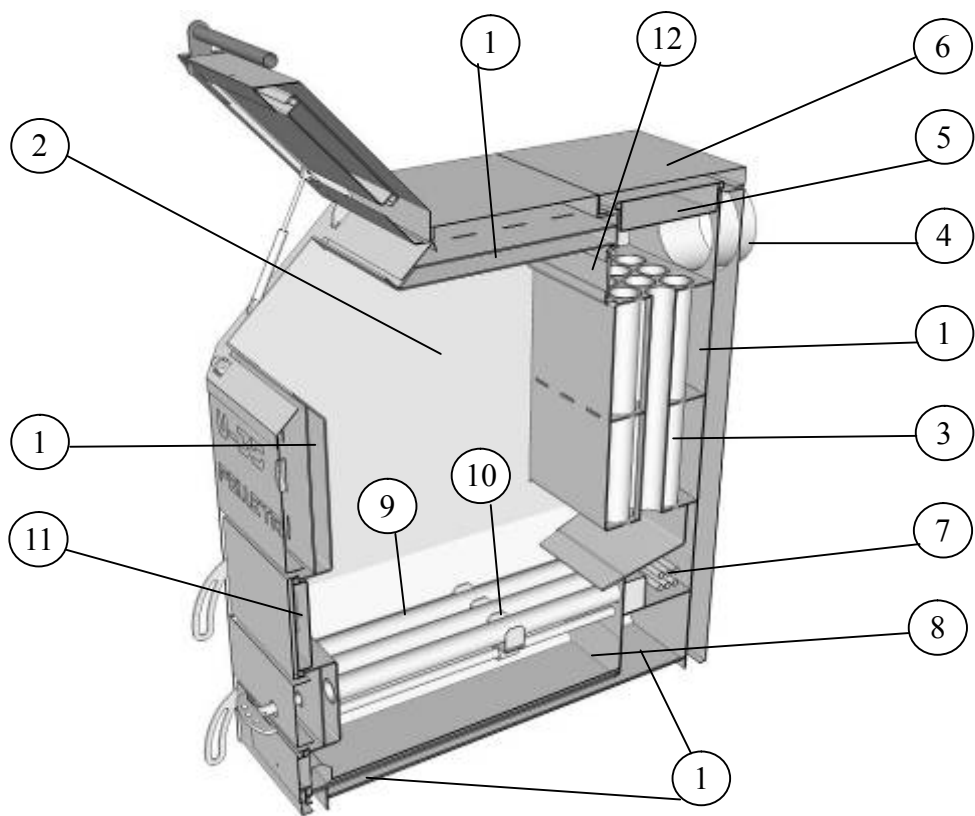


Рис. 2 - Устройство котла Пеллетрон-20КТ / 40КТ

1 - водяная рубашка, 2 - топка, 3 - теплообменник, 4 - патрубок дымовой трубы, 5 - крышка теплообменника, 6 - - декоративная крышка теплообменника, 7 - ТЭН, 8 - зольный ящик, 9 - водоохлаждаемый колосник, 10 - каретка механической очистки колосника, 11 - заглушки под горелку Пеллетрон-15МА (только U25/U35), 12 - растопочная задвижка

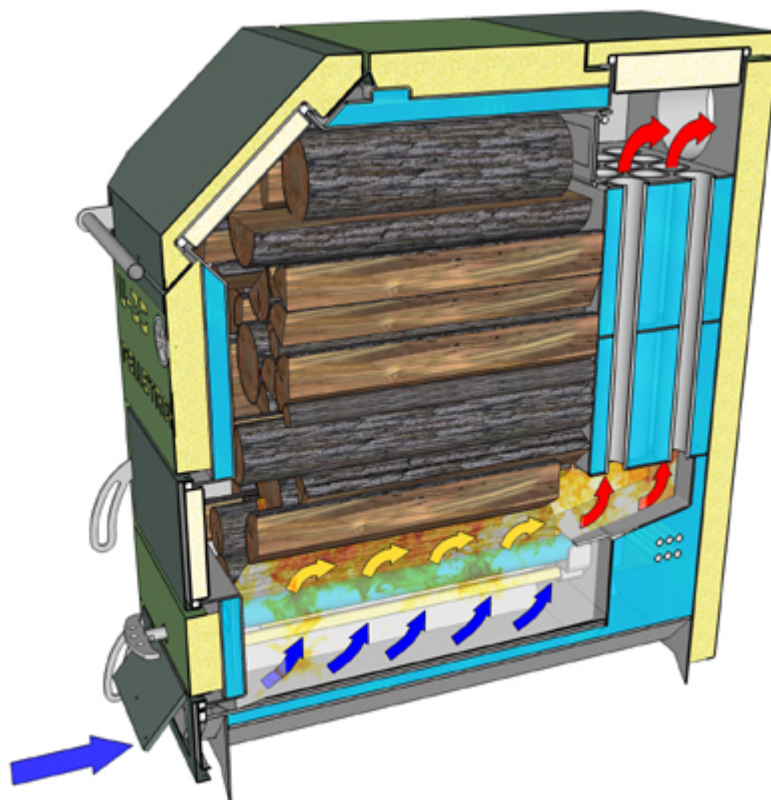


Рис. 3 - Принцип действия котла

Котел Пеллетрон-UNIVERSAL это шахтный котел с горизонтальным слоевым сгоранием топлива. Как видно из приведенного рисунка, в котле с горизонтальным сгоранием топлива горение происходит вблизи колосника, образующиеся дымовые газы большей частью уходят в вертикальный кожухотрубчатый теплообменник, вынесенный за пределы закладочной камеры и далее в дымовую трубу.

Тепло, образующееся при сгорании топлива, воспринимается водоохлаждаемым колосником, стенками топки и кожухотрубчатым теплообменником, в дымовую трубу выбрасываются газы с невысокой температурой необходимой для создания тяги.

В подобной конструкции котла закладка дров не продувается горячими дымовыми газами, что существенно снижает ее преждевременное тепловое разложение, вдвойне снижает химический недожог топлива и уменьшает его удельный расход

Дрова в котле Пеллетрон-U укладываются в шахту (закладочную камеру шахтного типа) сверху вниз. Шахта совершенно лишена каких либо выступов и элементов препятствующих закладке дров, что позволяет существенно повысить плотность укладки и тепловой запас котла. Рас- топочная задвижка не допускает дымление котла при закладке дров.

Устройство механической очистки колосника показано на рисунке 3.

Положение «а» - каретка в парковочной зоне, рукоятка задвинута до предела

Положение «б» - процесс очистки

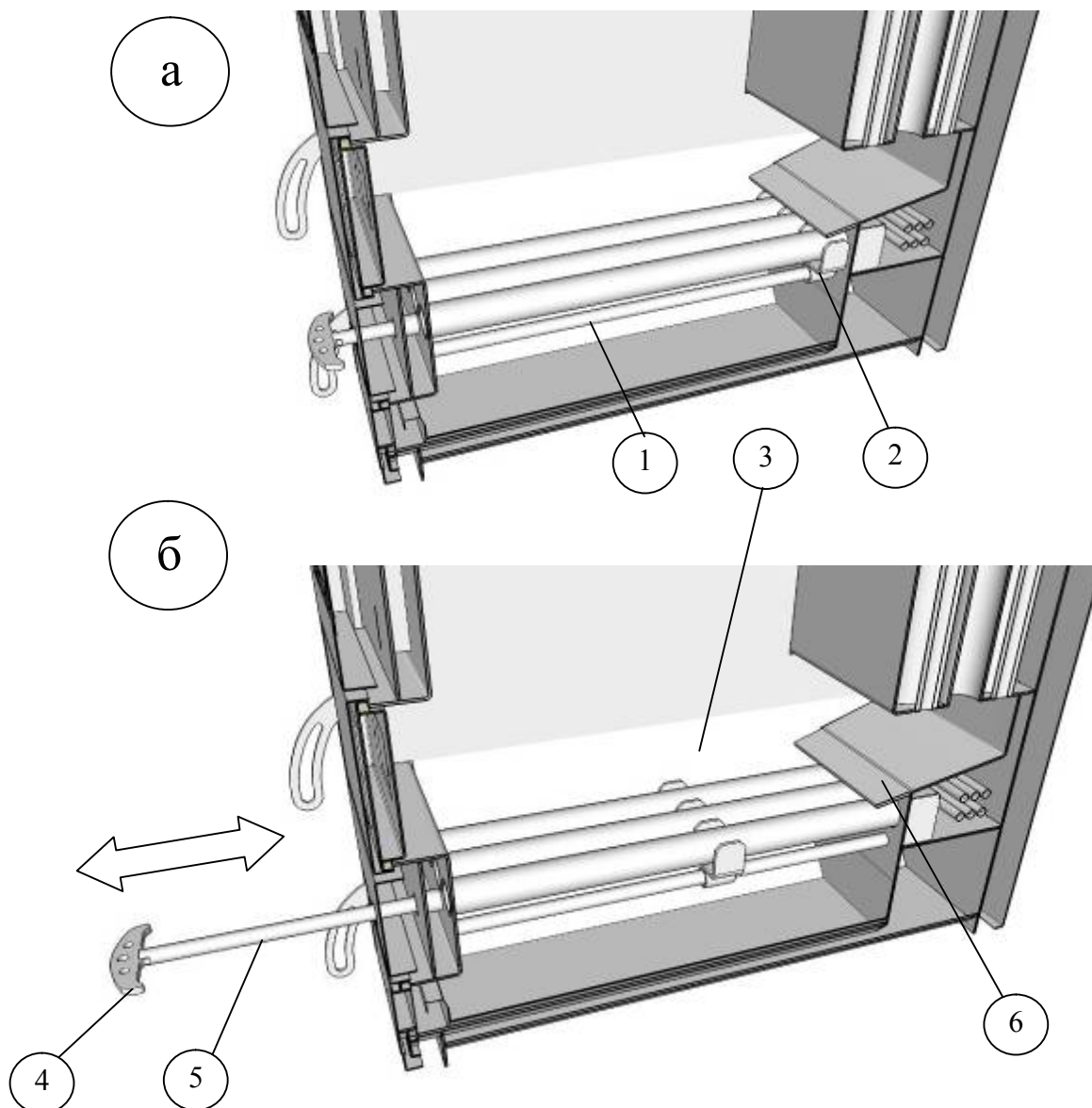


Рис. 3 - Устройство механической очистки колосника

1 - направляющие, 2 - каретка, 3 - зубья каретки, 4 - рукоятка, 5 - тяга,
6 - парковочный козырек

Для очистки колосника необходимо произвести возвратно-поступательные движения каретки потянув за рукоятку 4. Осторожно! Находящаяся внутри котла тяга 5 может иметь высокую температуру. Не прикладывайте чрезмерных усилий при прочистке, при тугом ходе каретки необходимо предпринять шурующие движения.

Для предотвращения чрезмерного износа каретки после прочистки всегда оставляйте ее под парковочным козырьком 6. Не оставляйте котел с вытянутой тягой 5, во избежание случайного повреждения ее при нахождении рядом с котлом.

Устройство растопочной задвижки показано на рисунке 4.

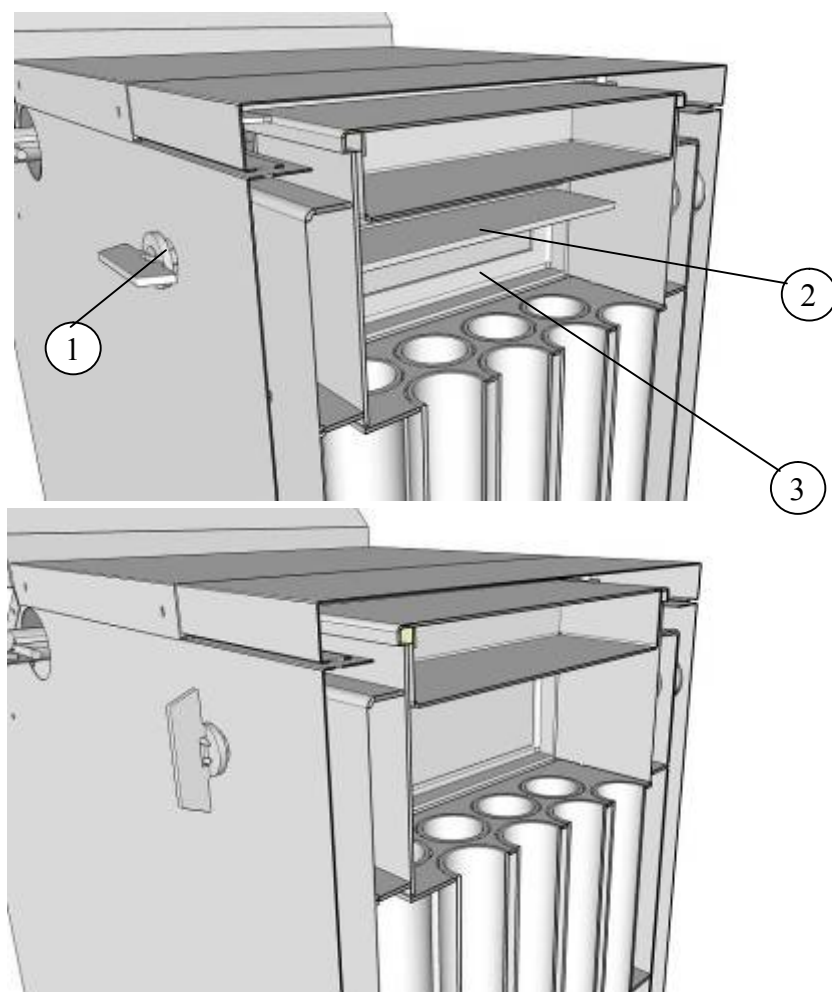


Рис. 4 - Устройство растопочной задвижки

1 - рукоятка, 2 - заслонка, 3 - фланец.

Растопочная задвижка должна быть открыта в следующих случаях:

- при растопке котла
- при открытии загрузочной дверцы котла

Для открытия растопочной задвижки необходимо повернуть рукоятку 1. Вертикальной положение рукоятки соответствует положению «закрыто», горизонтальное - «открыто». Заслонка автоматически фиксируется в крайних положениях. Зафиксировать заслонку в промежуточном положении невозможно.

При открытой заслонке дымовые газы из топки поступают в дымовую трубу в обход теплообменника. При этом повышается химический недожог, падает КПД котла, происходит перегрев элементов котла и дымохода. Не оставляйте заслонку открытой дольше 1-2 минут. Никогда не оставляйте заслонку открытой во время длительной работы котла, кроме как при установке pelletной горелки (подробнее см. п. эксплуатация котла на пеллете).

2. ОБЩИЕ ТРЕБОВАНИЯ К УСТАНОВКЕ

Проектирование и монтаж оборудования котельной, электроподключение котла, проектирование и монтаж системы отопления, проектирование и монтаж дымохода, подключение котла к системе отопления, пуско-наладочные работы должны выполнять специалисты имеющие соответствующие знания и навыки, подтвержденные соответствующими документами.

1. Требования к котельной

Котел должен размещаться в специальном помещении (котельной), отделенной от жилых помещений газоплотной дверью и имеющей собственную систему вентиляции. **Запрещается устанавливать котел в жилых и помещениях.**



Установка котла в жилых и связанных с жилыми помещениями может привести к отравлению продуктами сгорания!



Отсутствие вентиляции котельной может привести к отравлению продуктами сгорания!

Таблица 2 - Требования к помещению котельной

Показатель	Требование к котельной (U25, 35, 45, 60)
Высота потолков не менее, м	2,0 / 2,5 / 2,5 / 2,5
Площадь, м.кв. на один котел	4 / 6 / 6 / 8
Отделка стен	оштукатурены, отделаны негорючим материалом. Не допускается отделка стен горючими материалами
Полы	ровные, бетонная стяжка, плитка. Не допускается изготовление полов из горючих материалов
Ширина дверного проема, м	не менее 0,6
Площадь отверстия для притока воздуха, кв.м.	0,1
Характеристика электросети (для работы ТЭН)	
однофазной	220В 30А / 30А / 30А / 45А
трехфазной	220В 10А / 10А / 10А / 15А
Контур заземления	обязателен
Огнетушитель	обязателен, по 1 шт. на каждый котел
Остальные параметры котельной	см. действующие СНиПы

Допустима установка котлов в неотапливаемых помещениях, имеющих защиту ветра и атмосферных осадков. В этом случае для снижения теплотерь с поверхности котла рекомендуется выполнить оклеить теплообменник котла материалом типа МБОР-10Ф/5Ф

Котлы могут быть установлены без фундамента на бетонные / плиточные полы. При установке котла учитывайте суммарный вес котла заполненного теплоносителем, см. табл. 1.

При размещении котла в котельной необходимо соблюдать следующие зоны обслуживания: спереди 1-1,5 м, слева, справа, сзади по 0,5 м. Несоблюдение указанных зон существенно затрудняет обслуживание котла.

Внимание! Категорически запрещается устанавливать котлы в помещениях, имеющих отрицательный вентиляционный баланс (т.е. находящихся под разряжением) как то: первые или цокольные этажи многоэтажных отапливаемых зданий, помещения постоянно или периодически находящиеся под действием вытяжной вентиляции и подобные. Установка котлов в подобных помещениях привести к обратной тяге, задымлению, отравлению продуктами сгорания и пожару!

При необходимости, установка котлов в подобных помещениях может быть проведена после выполнения мероприятий направленных на создание нулевого или положительного вентиляционного баланса.



Установка котлов в помещениях с отрицательным вентиляционным балансом (находящихся под разряжением) может привести к обратной тяге, задымлению, отравлению продуктами сгорания и пожару!

2. Требования к электроподключению

Подключение котла к электропитанию производится в соответствие со схемой электро монтажа и действующими ПУЭ. Подключение котла необходимо выполнять через АЗС (автомат защиты сети), заземление котла обязательно.



Эксплуатация котла без заземления и УЗО может привести к поражению электрическим током!



Эксплуатация котла без АЗС может привести к короткому замыканию, аварии электропроводки и пожару!

3. Требования к дымоходу

Проектирование и монтаж дымохода должен выполнять специалист, имеющий соответствующие знания и навыки.

Рекомендуемые схемы дымохода приведены на рисунке 5.

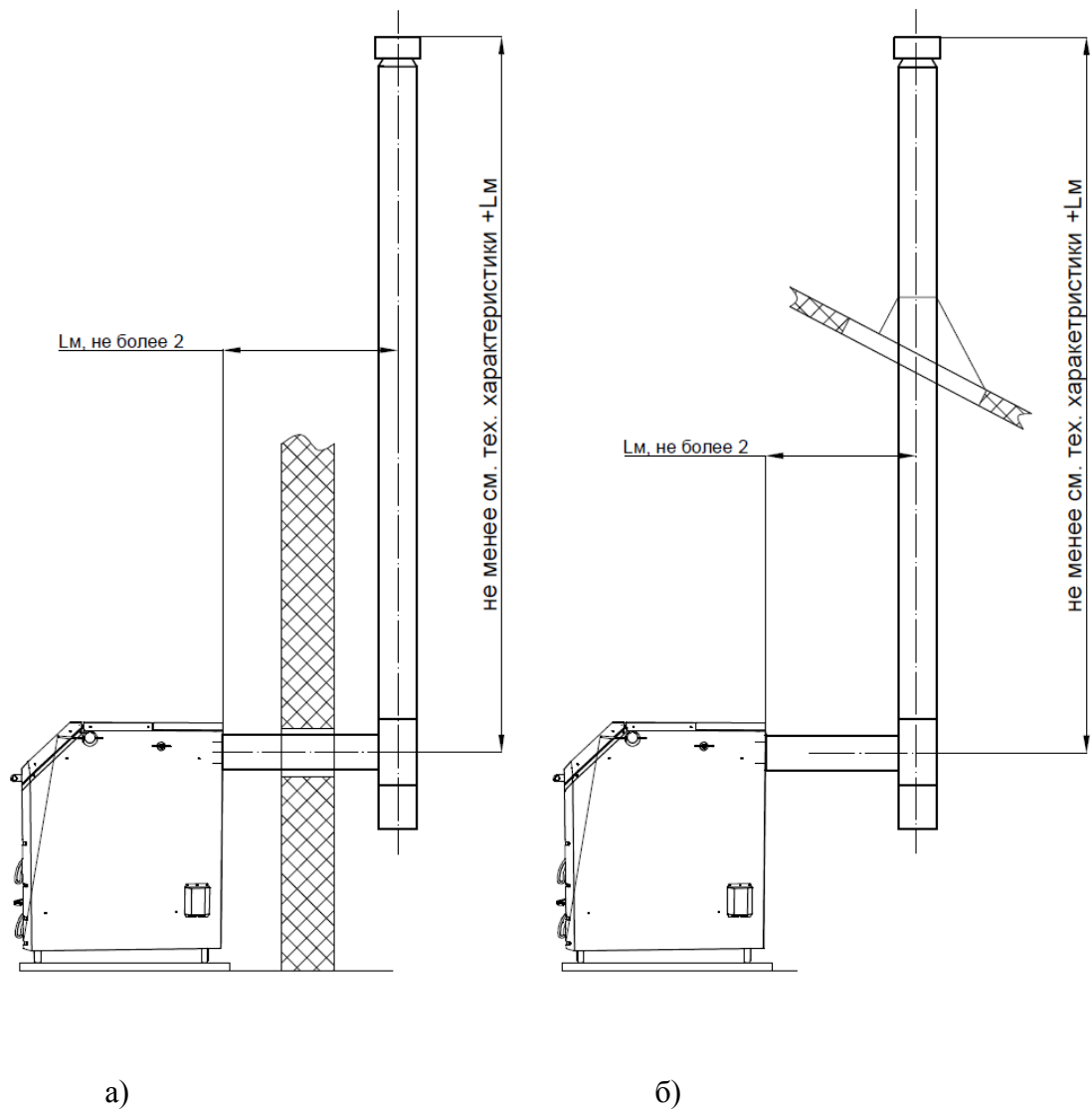


Рисунок 5 - Рекомендуемые схемы дымохода

Устройство и состояние дымохода должны соответствовать требованиям действующих нормативных документов. Внутренние стенки дымохода должны быть гладкими и ровными, газоплотными. Использование дымоходов с неровными стенками, загрязненных продуктами сгорания, имеющих щели, трещины, свищи, неплотности в местах стыков не допускается.

Стыки дымохода должны быть загерметизированы. Для герметизации рекомендуется использовать высокотемпературный силиконовый герметик. Дымоход должен быть теплоизолирован, рекомендуется применение сэндвич-дымоходов с внутренней трубой из стали 12x18n10 или AISI 321.

Внутренний диаметр стального дымохода для котлов U25/35 не менее 150 мм, U45 не менее 160 мм, U60 - не менее 180 мм. Горизонтальная часть дымохода должна иметь отрицательный на-

клон не менее 2 градусов в сторону от котла для предотвращения попадания конденсата в котел. Дымоход должен иметь устройство для слива накопившегося конденсата (конденсатоотводчик).

Горизонтальные участки дымохода постепенно заполняются пеплом, поэтому рекомендуется сократить протяженность горизонтальных и наклонных участков, а так же устраивать прочистные отверстия, позволяющие удалять пепел без разбора дымохода.

Расстояние от оголовка дымохода до вентиляционных проемов жилых помещений (решетки приточной вентиляции, открывающиеся для вентиляции окна и двери жилых помещений) и его расположение относительно конька крыши с учетом ветровой нагрузки должны соответствовать нормативным документам.



Размещение оголовка дымохода вблизи вентиляционных проемов жилых помещений может привести к отравлению продуктами сгорания!

При размещении оголовка дымохода в зоне турбулентности обязательно использование дефлектора. При отсутствие дефлектора, при сильном ветре возможно явление обратной тяги.



Использование неисправного, неправильно смонтированного, негерметичного дымохода может привести к отравлению продуктами сгорания, задымлению и по-



Отсутствие дефлектора на оголовке в зоне турбулентности может привести к обратной тяге, задымлению, отравлению продуктами сгорания и пожару!

5. Требования к топливу

Котлы Пеллетрон-У работают на следующих видах топлива: дрова, в том числе естественной влажности (до 50%), древесные и торфяные брикеты, уголь различных сортов. Котлы Пеллетрон-У25/35 могут работать на пеллете, при установке пеллетной горелки Пеллеттрон-15МА).

Требования к дровам

Основным топливом для котла являются дрова. Вид дров - хвойные и лиственные. Рекомендуется использовать березовые дрова, которые имеют более высокую плотность и обеспечивают большой тепловой запас котла.

Допустимая влажность дров до 50%. Тепловой запас котла, указанный в таблице 2 рассчитан для влажности дров 20%. При повышении влажности дров тепловой запас котла будет снижаться. При использовании дров 50% влажности тепловой запас котла снизится в 2 раза. При повышении влажности дров увеличивается количество конденсата, образующегося в котле и дымоходе. При

использовании дров повышенной влажности повышайте температуру входящей воды для уменьшения конденсатообразования в котле и следите за работоспособностью конденсатоотводчика дымохода. Для снижения влажности свежих дров их рекомендуется подсушивать в течении 2-3 месяцев перед использованием.

Рекомендуемая длина полена при горизонтальной укладке не более 550 мм, при вертикальной укладке не более 690 мм. Дрова в котел рекомендуется укладывать горизонтально, как можно плотнее.

Требования к брикету

Брикет рекомендуется использовать в случае отсутствия дров или необходимости получить более длительный рабочий цикл котла. Котел работает на любых видах древесных брикетов.

Требования к углю

Уголь является резервным видом топлива. Рекомендуется использовать антрацит (марка А). Если антрацит недоступен, рекомендуется использовать угли марки Д. Фракция угля 50-150 мм. Уголь имеет высокую зольность и быстро забивает колосник. Время автономной работы будет зависеть от качества, сорта и зольности угля. В любом случае рассчитывайте не более чем на 4 часа работы на полной мощности, после чего нужно будет прочистить колосник.



Перед покупкой партии угля неизвестного качества, убедитесь, что он подходит для котла!

Требования к пеллету

Пеллет является резервным видом топлива. Для использования пеллета необходимо установить пеллетную горелку Пеллетрон-15МА. Пеллетная горелка устанавливается в растопочную дверку котла при снятом кожухе дверки. Эксплуатация горелки производится в соответствии с Руководством по эксплуатации пеллетной горелки. Для работы горелки необходим пеллет марки DIN+ или EN+A1

6. Требования к системе отопления

Котел является одним из элементов системы отопления (горячего водоснабжения) - источником тепловой энергии. Котел не содержит прочих элементов системы отопления, которые должны быть приобретены отдельно от котла.

Эксплуатация котлов Пеллетрон-У предполагает наличие следующих обязательных элементов системы отопления:

- а) группа безопасности, рисунок 6



Рисунок 6 - Некоторые виды групп безопасности

Группа безопасности котла должна быть рассчитана на предельное давление теплоносителя 0,2-0,3 МПа (2-3 Атм, 2-3 Бар). Группа безопасности котла является обязательным элементом системы отопления. **Запрещается эксплуатация котла без исправной и правильно смонтированной группы безопасности.** Сброс пара из группы безопасности должен быть выполнен за пределы котельной, таким образом, что бы исключить попадание под сброс пара людей или домашних животных.

Внимание! Обязательно проводите тестирование группы безопасности не менее 2 раз в год! Для тестирования группы безопасности поднимите давление в системе до срабатывания аварийного клапана группы безопасности. Если аварийный клапан не срабатывает при давлении теплоносителя 0,3 МПа (3 атм, 3 бар) , замените группу безопасности (или аварийный клапан) на исправную.



Использования котла без исправной и правильно установленной группы безопасности может привести к разрушению котла, разрыву элементов системы отопления, ожогам и травмам



Сброс пара в пределы котельной может привести к ожогам при срабатывании аварийного клапана группы безопасности

б) циркуляционный насос, обеспечивающий циркуляцию теплоносителя через теплообменник котла. Запрещается эксплуатация котла в системах с естественной циркуляцией теплоносителя. При выборе и установке насоса консультируйтесь с квалифицированным теплотехником.

в) теплоноситель котла - антифриз для систем отопления или вода, обработанная реагентами - ингибиторами коррозии для систем отопления. Запрещается эксплуатация котла на необработанной воде, в открытых или проточных системах. **Внимание!** Эксплуатация котла на необработанной воде с частой сменой теплоносителя (слив-залив) приводит к быстрой коррозии теплообменника. **Внимание! Этиленгликолевые антифризы ядовиты! Принимайте соответствующие меры безопасности!**

г) трехходовой термостатический смесительный клапан, поддерживающий температуру теплоносителя на входе в котел (реверсивной воды) на уровне не ниже 62-65°C. Вместо указанного клапана эксплуатант может применить любую другую схему с рециркуляцией теплоносителя. Запрещается эксплуатация котла с температурой реверсивной воды ниже 62°C.

Внимание! Эксплуатация котла с низкой температурой реверсивной воды может привести к образованию конденсата в топке и теплообменнике. Конденсат приводит к коррозии теплообменника и быстрому загрязнению и закупориванию трубок теплообменника вследствие налипания пепла на мокрые поверхности котла, резкому снижению КПД, нарушению работы котла, перегреву и выгоранию уплотнений, задымлению, загрязнению, снижению времени непрерывной работы, увеличению частоты обслуживания и пр.

д) фильтр очистки теплоносителя, установленный на подаче котла. Эксплуатация котла без фильтра может привести к повреждению и выходу из строя элементов системы отопления.

Остальные элементы системы отопления выполняются согласно проекта.

Элементарные схемы систем отопления для котлов Пеллетрон-У приведены в Приложении 1.

3. ИНСТРУКЦИЯ ПО УСТАНОВКЕ КОТЛОВ ПЕЛЛЕТРОН-U

Проектирование и монтаж оборудования котельной, электроподключение котла, проектирование и монтаж системы отопления, проектирование и монтаж дымохода, подключение котла к системе отопления, пуско-наладочные работы должны выполнять специалисты имеющие соответствующие знания и навыки, подтвержденные соответствующими документами.

Внимание! Если для транспортировки котла в котельную необходима его разборка, проконсультируйтесь с продавцом или изготовителем.

Внимание! По Вашей заявке котлы могут комплектоваться тягорегулятором, шомполом и иными принадлежностями. Перед первым запуском котла найдите все заказанные элементы. При транспортировке возможно размещение комплектующих в топке или зольнике котла, шомпол может быть прикреплен к упаковке. Найдите и извлеките комплектующие перед пуском котла.

1. Подготовка котла к установке

Котельная должна соответствовать требованиям настоящей инструкции.

Распакуйте котел, удалите упаковку. Найдите все заказанные комплектующие. Проверьте работу всех элементов котла. Откройте загрузочную крышку. Откройте-закройте растопочную заслонку, наблюдайте ее движение через открытую крышку. Подвигайте каретку, наблюдайте за ее движением через открытую крышку. Откройте растопочную дверку, откройте ширму. Откройте дверку поддувала, извлеките зольный ящик. Снимите декоративную крышку теплообменника. Открутите 4 гайки и снимите крышку теплообменника. Возьмите шомпол и выполните учебную чистку теплообменника. Установите на место зольный ящик и закройте все крышки и дверки.

Установите котел на штатное место в котельной. Котел должен быть установлен с небольшим наклоном в сторону патрубка дымохода в пределах 3-4 градусов (т.е. передняя часть котла должна быть чуть выше задней). Соблюдайте интервалы обслуживания. При необходимости частичной разборки котла для транспортировки проконсультируйтесь с продавцом или изготовителем.

2. Установка дымохода

Дымоход должен соответствовать требованиям настоящей инструкции.

Конструкция дымохода должна исключать попадание конденсата, образующегося в дымоходе внутрь котла. Обеспечьте возможность периодической чистки дымохода.

В случае нахождения оголовка котла в зоне турбулентного движения воздуха, оборудуйте оголовки дымохода дефлектором ЦАГИ. В любом случае рекомендуется оборудование оголовка дымохода дефлектором ЦАГИ.

Используйте инструкцию по сборке, поставляемую вместе с дымоходом. Промажьте места стыков дымохода, в том числе стык выхлопного патрубка котла и дымохода красным (высокотемпературным) силиконовым герметиком. Следите за герметичностью дымохода. Негерметичность дымохода приводит к попаданию дымовых газов и пепла (в том числе искр) в котельную, чердачное помещение и может привести к отравлению продуктами сгорания, задымлению и пожару.

3. Подключение электросети (ТЭН)

Внимание! Во избежание поражения электрическим током, работы по подключению ТЭН должны выполняться квалифицированным электриком, имеющим соответствующие знания, навыки и допуски.

Устройство блока ТЭН показано на рис. 7.

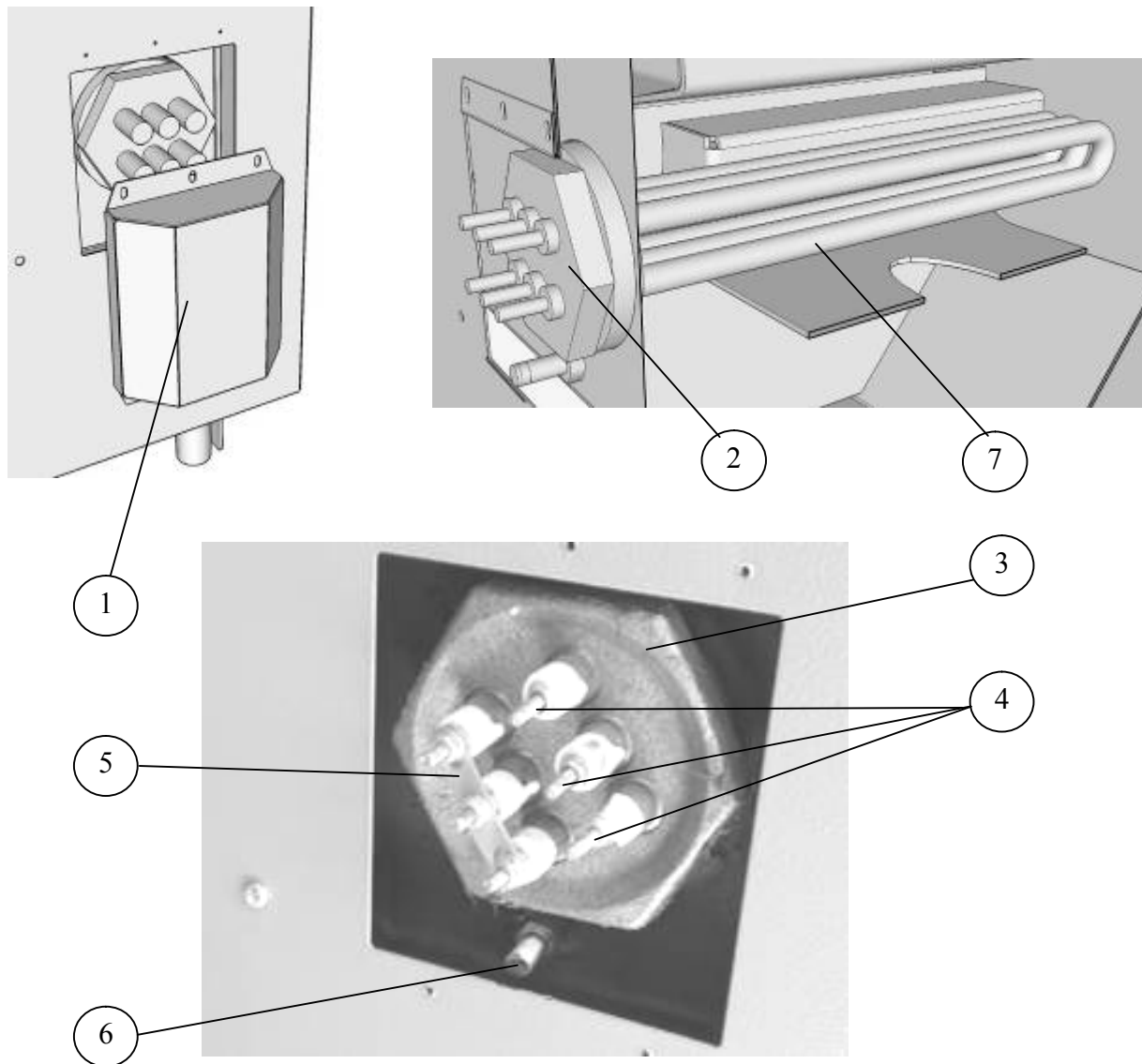


Рисунок 7 - Устройство блока ТЭН

1 - крышка блока ТЭН, 2 - блок ТЭН, 3 - гайка блока ТЭН, 4 - не связанные контакты (фаза), 5 - связанные контакты (нейтраль), 6 - болт заземления, 7 - нагревательные элементы.

В котлах Пеллетрон-U25/35/45 применяются блоки ТЭН типа ТЭНБ-6 (СЭВ-6). В котлах Пеллетрон-U60 применяются блоки ТЭН типа ТЭНБ-9 (СЭВ-9). Блок ТЭН имеет три электронагревателя по 2(3) кВт каждый. Контакты нагревателя могут быть соединены шиной. Блоки ТЭН должны быть подключены к сети 220В, 50Гц. Допускается подключение ТЭН к трехфазной сети по схеме «звезда» или к однофазной сети. Не допускается подключение ТЭН на напряжение 380 в.

Кабель питания блока ТЭН необходимо выводить через отверстие в нижней части крышки ТЭН. Для подключения блока ТЭНБ-6 необходимо применять 4-х жильный кабель с сечением жилы не менее 2,5 мм², для подключения блока ТЭНБ-9 необходимо применять 4-х жильный кабель сечением жилы не менее 3,5 мм².

Подключение блока ТЭН может быть выполнено через автоматический выключатель защиты сети (АЗС) или через автоматизированный блок управления. Подключение блока ТЭН через автоматический выключатель проводите в соответствии со схемой, рис. 8.

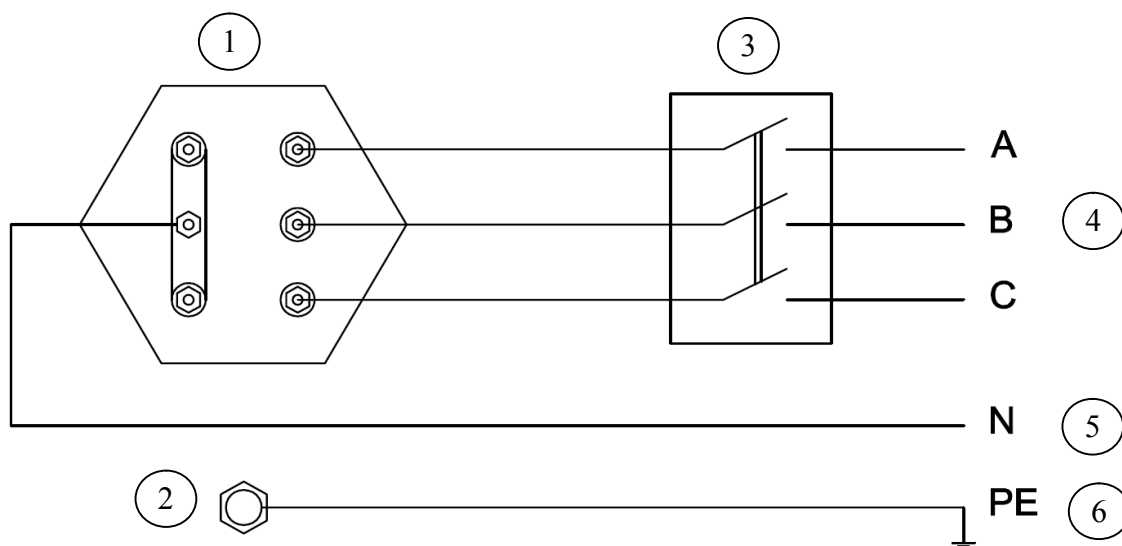


Рис. 8 - Подключение блока ТЭН

1 - ТЭН, 2 - точка заземления (болт), 3 - автоматический выключатель (АЗС), 4 - фазы, 5 - ноль (нейтраль), 6 - заземление.

При подключении блока типа ТЭНБ-6 допустимо использовать АЗС с тремя отдельными выключателями на 10А каждый или одним выключателем на 30А

При подключении блока типа ТЭНБ-9 допустимо использовать АЗС с тремя отдельными выключателями на 15А каждый или одним выключателем на 45А

Подключение блока ТЭН через автоматизированный блок управления выполняется согласно инструкции на блок управления. Блок управления ТЭН в комплект котла не входит. Для управления блоком ТЭН подходит любой блок управления соответствующей мощности.

Заземление котла должно быть выполнено согласно действующих ПУЭ. **Запрещается эксплуатация котла без заземления.**



Эксплуатация котла без заземления может привести к поражению электрическим током. Эксплуатация котла без АЗС может привести к короткому замыканию и пожару.

4. Включение котла в систему отопления

Котлы предназначены для работы с закрытыми системами отопления с принудительной циркуляцией теплоносителя.

Подключите линию подачи теплоносителя к верхнему патрубку котла, линию реверса теплоносителя к нижнему патрубку котла. Заполните систему отопления теплоносителем.

Запрещается включать котел без теплоносителя. Включение «сухого» котла приводит к быстрому выгоранию уплотнений, деформации стенок и повреждению котла.

Запрещается включать котел при остановленном циркуляционном насосе. Включение котла при остановленном насосе может привести к закипанию теплоносителя и срабатыванию предохранительного клапана группы безопасности.

Котел может работать с бойлером ГВС, при условии, что температура ГВС не выше температуры в зависимом контуре системы отопления.

Элементарные схемы систем отопления, адаптированных для работы с котлом приведены в Приложении 1.

5. Установка тягорегулятора

Котлы могут комплектоваться регуляторами тяги твердотопливного котла различных марок с выбегом цепочки не менее 10мм/10 градусов С и усилием не менее 0,75кг либо поставляться без регулятора.

При заказе котла без регулятора, необходимо самостоятельно установить регулятор либо заглушку в гнездо 3/4 дюйма на правой стенке котла.

Установка регулятора должна выполняться по инструкции на регулятор.

Общие принципы установки регулятора.

Присоедините исполнительную часть регулятора к гильзе (она либо накручивается на резьбу, либо надевается и фиксируется болтом). Соблюдайте направление установки. Для установки некоторых моделей может потребоваться снятие верхней стенки кожуха. Для этого снимите крышку теплообменника, открутите 4 винта, крепящие кожух к боковым стенкам котла и потяните вверх сначала переднюю, а потом заднюю часть кожуха. Сборка производится в обратном порядке.

Удалите пластиковый стержень из регулятора и установите на его место шестигранный рычаг.

Соедините цепочкой рычаг регулятора и рычаг на крышке поддувала, пропустив ее через кольцо оттяжки на кожухе. Отрегулируйте длину цепочки. Для первичной регулировки установите на регуляторе температуру 30 градусов С. В этом положении рычаг должен быть слегка наклонен вниз, поддувало закрыто, цепочка натянута либо близко к тому. Более точную регулировку проводят при нагретом котле.

6. Особенности установки котла в неотапливаемом помещении

При установке котла в неотапливаемом помещении для снижения теплопотерь с корпуса котла рекомендуется оклеить корпус теплообменника котла теплоизолирующим материалом типа МБОР -5Ф

7. Окончание установки

Убедитесь в нормальном функционировании всех частей и механизмов котла.

Проверьте открытие и закрытие дверок котла.

Проверьте прилегание уплотнителей.

Проверьте открытие и закрытие дверцы поддувала.

Проверьте работу механической очистки колосника.

Проверьте работу растопочной заслонки.

Проверьте работу тягорегулятора.

8. Развоздушивание котла

После заполнения системы отопления теплоносителем, снимите верхнюю часть кожуха котла и, используя кран Маевского, удалите воздух из верхней части котла. Через 2-3 дня работы системы отопления проведите удаление воздуха еще раз. В дальнейшем удаляйте попавший в систему отопления воздух по необходимости.

3. ИНСТРУКЦИЯ ПО ЭКСПЛУАТАЦИИ КОТЛОВ ПЕЛЛЕТРОН-У

ВНИМАНИЕ! При работе с котлом используйте средства индивидуальной защиты (СИЗ): теплозащитную куртку, теплоизолирующие рукавицы, прозрачный щиток. Работа с котлом без СИЗ может привести к ожогам и травмам.

ВНИМАНИЕ! Первый запуск котла необходимо выполнять на сухих дровах. При первом запуске котла возможно интенсивное образование конденсата. Примите меры исключая попадание конденсата на пол котельной. При последующих запусках количество конденсата будет быстро уменьшаться. При первом запуске котла, вследствие очень интенсивного охлаждения зоны горения котел имеет мощность меньше номинала. Не следует чрезмерно интенсифицировать процесс горения подачей большого количества воздуха. При последующих запусках мощность котла быстро достигнет номинальной.

1. Подготовка к запуску

Убедитесь в том, что вентиляция котельной выполнена согласно инструкции.

Убедитесь в том, что система отопления заполнена теплоносителем.

Убедитесь в работоспособности группы безопасности.

Включите циркуляционный насос.

2. Запуск котла

Вращая ручку тягорегулятора или упор крышки поддувала откройте крышку поддувала примерно на 45 градусов.

Откройте растопочную дверку и уложите небольшое количество растопки на колосник.

Откройте загрузочную дверку и уложите дрова в загрузочную камеру котла. Если длина поленьев менее 550 мм сдвигайте поленья ближе к задней части котла, но не далее чем плоскость задней стенки. Чем более плотно уложены поленья, тем более равномерно будет происходить выгорание закладки.

При укладке дров в верхней части котла следите за тем, чтобы поленья не упирались в растопочную задвижку и не открывали ее.

Закройте загрузочную дверку, подожгите растопку, дождитесь устойчивого горения растопки, и начала горения закладки, закройте растопочную дверку.

Если дымоход холодный и при розжиге котла наблюдается дымление, откройте растопочную заслонку. Держите растопочную заслонку открытой не более 1-2 минут.

Дождитесь начала устойчивого горения закладки и приступайте к регулировке мощности.

Не пользуйтесь растопочной дверкой для закладки дров! Открывайте растопочную дверку котла только для растопки и чистки котла в погашенном состоянии. Не держите дверки открытыми во время работы котла.

3. Регулировка мощности (температуры теплоносителя) при помощи автоматического регулятора.

Установите ручку регулятора в требуемое положение. Котел начнет автоматически поддерживать температуру теплоносителя. При росте температуры регулятор закрывает дверку поддувала, уменьшая количество воздуха на горение, что приводит к снижению мощности котла и снижению температуры теплоносителя, при снижении температуры регулятор открывает дверку поддувала, увеличивая количество воздуха на горение, что приводит к повышению мощности котла и повышению температуры теплоносителя. Не допускайте повышения температуры теплоносителя выше 85 градусов.

При полностью закрытой крышке поддувала мощность котла составляет примерно 3 кВт (U25/35/45) и 5 кВт (U60). Если потребность вашей системы отопления меньше 3 кВт котел будет постепенно нагреваться и может закипеть. Если при полностью закрытой крышке поддувала температура теплоносителя превышает 85 градусов, переходите на электроотопление.

Максимальная мощность котла достигается при открытии крышки поддувала на 45 градусов. Котел может работать на максимальной мощности неограниченное время, однако в целях экономии топлива, не рекомендуется длительное время использовать режим превышающий 2/3 максимальной мощности.

4. Регулировка мощности (температуры теплоносителя) без использования автоматического регулятора.

ВНИМАНИЕ! Не рекомендуется эксплуатировать котел без автоматического терморегулятора.

Вращением ручки крышки поддувала установите необходимое открытие крышки поддувала. В случае работы котла без автоматического терморегулятора не оставляйте котел на длительное время без присмотра. Следите за температурой теплоносителя! Не допускайте повышения температуры теплоносителя выше 85 градусов С.

5. Запуск котла на сырых дровах

Котел может работать на дровах естественной влажности. Для запуска котла на дровах естественной влажности, в нижнюю часть закладки поместите сухие дрова не менее 1/4 по объему закладочной камеры. Далее запустите котел как указано в п.2.

6. Дозагрузка топлива в работающий котел.

Своевременно, не дожидаясь полного прогорания закладки, докладывайте дрова до верха закладочной камеры, это позволит избежать повторного розжига котла.

Для дозакладки дров откройте растопочную заслонку. Примерно через 10 секунд медленно откройте загрузочную дверку. Если в закладочной камере нет дыма проведите закладку дров до верха закладочной камеры, при необходимости предварительно уплотнив горящее топливо торцом полена. Чем более плотно укладываются поленья, тем более равномернее будет происходить прогорание закладки.

Если в закладочной камере имеется плотный белый дым, закройте загрузочную дверку и подождите еще 10 секунд для проветривания закладочной камеры. Плотный белый дым может вспыхнуть с хлопком. Берегитесь хлопка, используйте СИЗ.

ВНИМАНИЕ! При загрузке дров, особенно если котел при этом работал на сухих дровах, при открытой загрузочной дверке котел стремится выйти на полную мощность. Для предотвращения резкого повышения температуры теплоносителя во время дозагрузки, заранее готовьте дрова для дозагрузки котла, проводите дозагрузку по возможности быстрее.

Если котел после открытия загрузочной дверки не дымит, можно зарыть растопочную заслонку сразу же.

Если с закрытой заслонкой котел дымит, то держите заслонку открытой и закройте ее сразу после закрывания загрузочной дверки.

7. Очистка колосника и удаление золы

ВНИМАНИЕ! Ручка и стержень каретки могут быть горячими.

Для очистки колосника вытяните на себя ручку каретки до упора, затем верните ее на место. Не прилагайте чрезмерных усилий к ручке. Если каретка застревает при движении вдоль колосника, выполните шуровочные движения. Если каретка все равно не проходит вдоль колосника, возможно в щель колосника попал край полена. Подождите некоторое время для сгорания полена и повторите очистку. Всегда держите каретку в парковочной позиции. Оставление каретки в среднем положении ведет к быстрому износу каретки.

Как правило очистку колосника нужно производить один раз за выгорание полной закладки дров. Колосник следует очищать только от пепла и шлака, но не следует очищать колосник от горящих углей, это нарушает процесс сгорания в котле, поэтому двигайте каретку от упора до упора не более 1-2 раз.

Зольный ящик котла рассчитан на выгорание одной закладки дров. После очистки колосника, откройте дверку поддувала, извлеките зольный ящик и удалите золу в контейнер для золы. При открывании дверки поддувала котел стремится выйти на полную мощность. Для предотвращения резкого повышения температуры теплоносителя во время удаления золы, заранее готовьте контейнер для хранения золы и проводите очистку зольного ящика по возможности быстрее.

8. Эксплуатация котла на угле

Рекомендуется эксплуатировать котел на угле марки А (антрацит). Если антрацита нет, рекомендуется использовать уголь марки Д. Рекомендуемая крупность угля 50-150 мм. Допустимо эксплуатировать котел на других сортах угля.

Уголь, в отличие от древесины, имеет большую зольность. Котел работает на угле до тех пор, пока зола и шлак не забьют колосник и не остановят доступ воздуха на горение, после чего следует прочистить колосник.

Для розжига котла на угле, необходимо в нижнюю часть закладочной камеры поместить дрова не менее 1/4 объема закладочной камеры, а выше заполнить камеру углем.

Зольный ящик котла не рассчитан на выгорание полной закладочной камеры угля, поэтому очистку зольного ящика необходимо производить не дожидаясь его переполнения.

9. Эксплуатация котла на дровах и угле

Комбинированная загрузка позволяет существенно увеличить время работы котла на одной загрузке. Для этого заполните закладочную камеру дровами на 3/4, а оставшееся место углем. сначала сгорят дрова, а затем выгорит весь уголь. Время работы котла против дровяной закладки увеличится примерно в 1,5 раза.

9. Эксплуатация котла на пеллете

Для эксплуатации котла на пеллете, необходимо снять кожух с растопочной дверки, снять заглушки и в проем дверки установить пеллетную горелку Пеллетрон-15МА. Крышку поддувала необходимо плотно закрыть. Далее следует открутить винты, крепящие левую стенку кожуха, отвести стенку в сторону, снять пружину с качалки растопочной заслонки, затем поставить стенку на место. Далее следует снять ручку растопочной заслонки, подложить под ручку заслонки фрикционную шайбу и установить заслонку на место.

Эксплуатация горелки производится в соответствии с Руководством по эксплуатации горелки.

Регулировка температуры дымовых газов производится вращением ручки растопочной заслонки: при закрытой заслонке температура дымовых газов минимальна, при открытой - максимальна. Фрикционная шайба позволяет устанавливать заслонку в любое положение.

Топливом для горелки является пеллет марки DIN+ или EN+A1 с длиной гранулы не более 20 мм.

10. Чистка котла

Чистку котла необходимо проводить по мере его загрязнения. Периодичность чистки определяется в процессе эксплуатации. Чем чище внутренние стенки котла, тем выше КПД котла. При эксплуатации чрезмерно загрязненного котла возможно повышение температуры дымовых газов и повреждение элементов дымохода.

Чистку загрузочной камеры, колосника и зольника выполняйте плоским скребком и металлической щеткой. Рекомендуется очищать котел, заполненным горячим теплоносителем.

Для очистки теплообменника используйте шомпол диаметром 30-50 мм. Для доступа к теплообменнику снимите декоративную крышку теплообменника, открутите 4 винта и снимите крышку теплообменника, очистите теплообменник шомполом.

10. Предотвращение аварийных ситуаций

Принимайте меры для обеспечения непрерывной циркуляции теплоносителя через котел. Если в вашей местности возможны отключения электроэнергии при работающем котле, обеспечьте циркуляцию теплоносителя через котел и потребление тепла в отсутствие электроэнергии.

В случае непринятия мер по обеспечению циркуляцию теплоносителя через котел и потребление тепла в отсутствие электроэнергии, возможен перегрев котла и закипание теплоносителя, в случае дальнейшего неожиданного включения электроэнергии возможно поступление кипящего теплоносителя в систему отопления и повреждение элементов системы отопления.

4. ТРЕБОВАНИЯ БЕЗОПАСНОСТИ

Во избежание механических травм, ожогов, отравлений продуктами сгорания, повреждений имущества и прочих несчастных случаев строго выполняйте требования безопасности при эксплуатации котла.

Не устанавливайте котел в жилых помещениях и помещениях имеющих общий воздухообмен с жилыми. Не размещайте оголовок дымовой трубы вблизи вентиляционных проемов жилых помещений.



Ограничьте доступ к работающему котлу посторонним лицам, маленьким детям. Не работайте и не допускайте работу с котлом в состоянии опьянения.



Не допускайте к работе с котлом лиц, не имеющих навыков безопасной эксплуатации котла, не ознакомленных с настоящим руководством.



Оборудуйте котельную средствами пожаротушения, не храните в котельной посторонние предметы, запасы топлива, легковоспламеняющиеся жидкости



Используйте средства индивидуальной защиты: работайте с котлом в теплоизолирующих рукавицах, теплозащитную куртку, маску-респиратор, защитный щиток



Запрещается:

- эксплуатировать котел в жилых помещениях (в том числе: кухнях, санузлах, лестничных клетках, холлах, переходах, в других помещениях прямо связанных с жилыми), в помещениях, имеющих общий воздухообмен с жилыми

- эксплуатировать котел в помещениях без естественной вентиляции, в помещениях без притока свежего воздуха;

- эксплуатировать котел в помещениях, отделанных легковоспламеняющимися материалами, рядом со складированным топливом, ГСМ и прочими легковоспламеняющимися материалами;

- эксплуатировать котел в помещениях с отрицательным балансом вентиляции;

- эксплуатировать котел с неисправным, неправильно смонтированным, негерметичным дымоходом;

- эксплуатировать котел с неисправной (в том числе непроверенной), неправильно установленной, рассчитанной на давление свыше 3 МПа, имеющей сброс пара внутрь помещения группой безопасности;

- останавливать циркуляцию теплоносителя через котел при работающем котле;

- эксплуатировать котел в системах с естественной циркуляцией теплоносителя;

- запускать котел без теплоносителя или не полностью заполненным теплоносителем;

- превышать рабочее давление в системе отопления свыше 0,3 МПа;

- эксплуатировать котел без заземления корпуса котла, с электроподключением, выполненным в нарушение действующих нормативных документов;

- применять в качестве теплоносителя воду необработанную ингибиторами коррозии;

- эксплуатировать котел на проточной воде в режиме проточного нагревателя;

- снижать температуру реверсивной воды ниже точки конденсатообразования (62°C);

- эксплуатировать котел с открытыми или неплотно прикрытыми дверками;

- эксплуатировать котел с снятыми деталями кожуха;

- эксплуатировать котел в чрезмерно загрязненном состоянии.

- эксплуатировать котел с дымоходом, несоответствующим требованиям настоящей инструкции;

Нарушение указанных правил может привести к преждевременному износу и выходу из строя котла и его элементов, элементов системы отопления, неправильной работе котла, повышен-

ному расходу топлива, возгоранию и пожару, отравлению продуктами сгорания, ожогам и иным травмам обслуживающего персонала и ущербу имуществу.

5. ТЕХНИЧЕСКАЯ ПОДДЕРЖКА

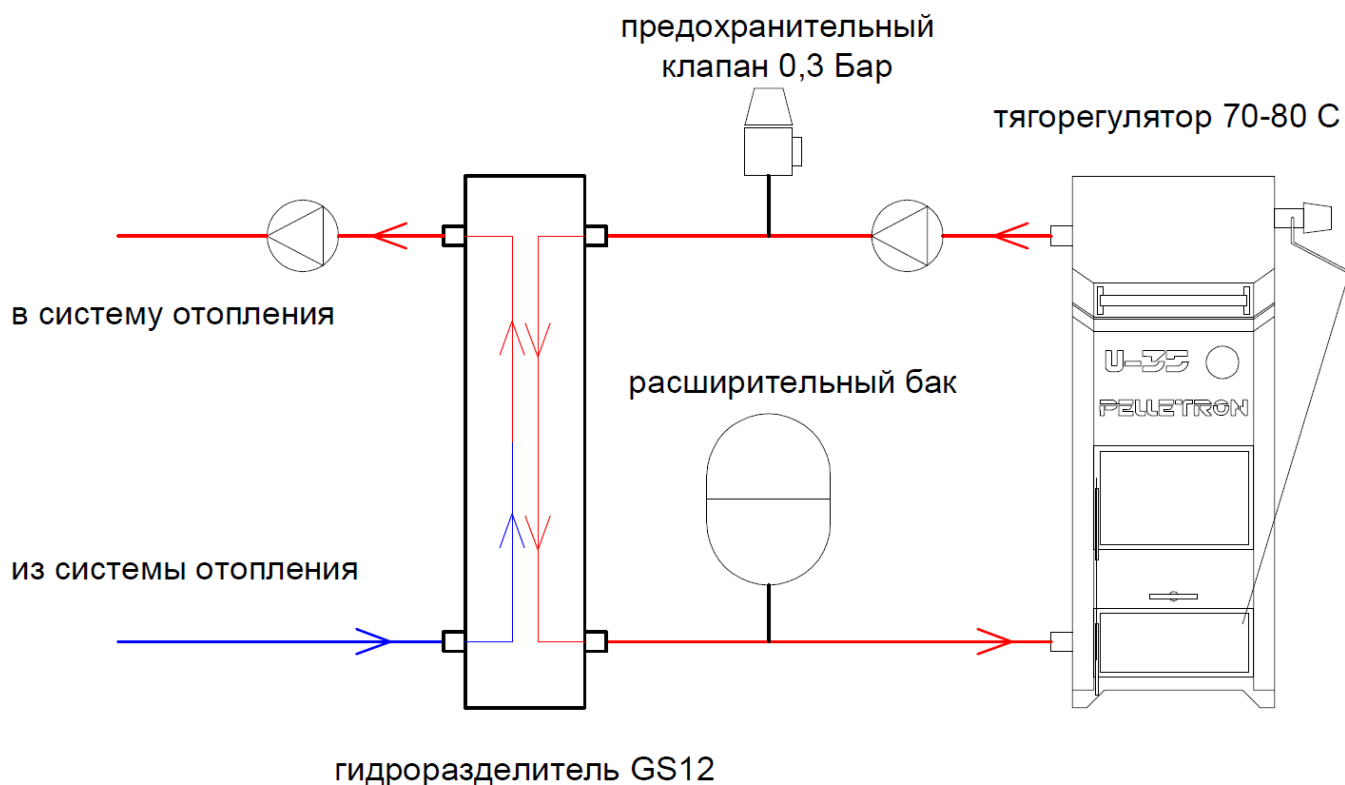
Техническая поддержка доступна на официальном сайте НПП Пеллетрон www.pelletron.ru

ПРИЛОЖЕНИЕ 1

1. Схема включения котла Пеллетрон-U в систему отопления на основе гидроразделителя Пеллетрон-GS12.

Гидравлический разделитель позволяет поддерживать в котле температуру выше 65 градусов С, что снижает конденсатообразование.

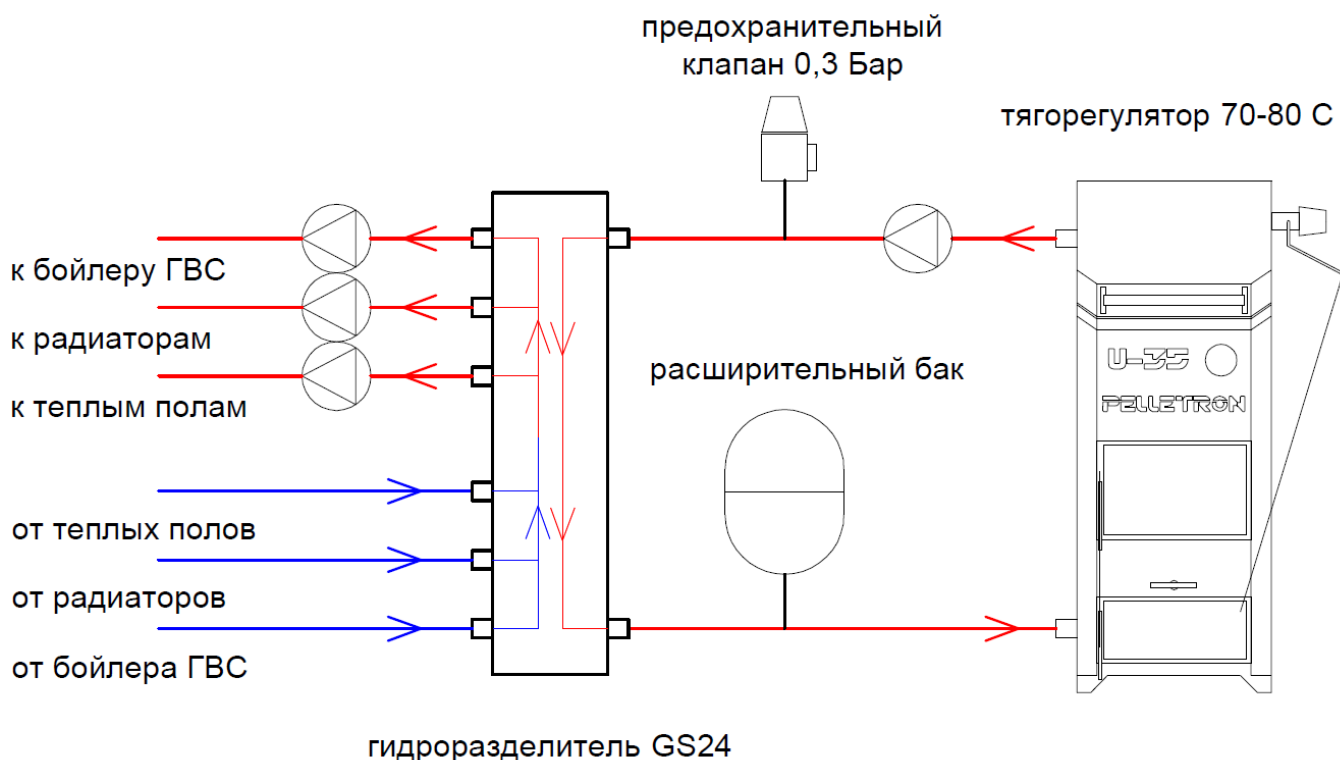
Насосы могут быть установлены как на подаче, так и на обратке). Насос, включенный в контур котла должен обеспечивать оборот воды в 2-3 раза больший, чем оборот в системе отопления. Температуру котла рекомендуется устанавливать в диапазоне 70-80 градусов С. Это позволяет избежать конденсата в котле. При установке в неотапливаемом помещении гидрострелку необходимо оклеить теплоизолирующим материалом (например МБОР).



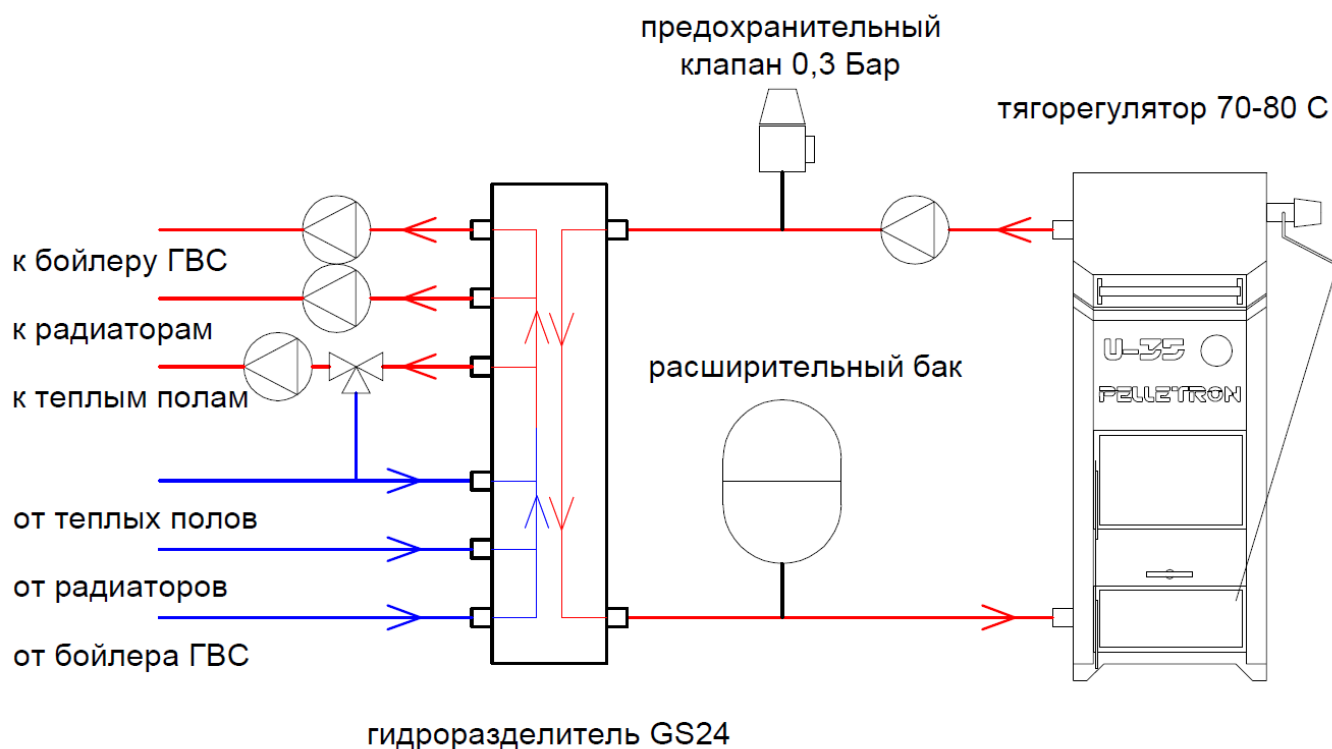
2. Схема включения котла Пеллетрон-U в систему отопления на основе гидрострелки Пеллетрон-GS24.

Гидравлический разделитель позволяет поддерживать в котле температуру выше 65 градусов С, что снижает конденсатообразование.

Гидравлический разделитель Пеллетрон-GS24 со стороны системы имеет встроенный коллектор из трех патрубков подачи и трех патрубков обратки. На коллектор подачи, непосредственно на патрубки гидроразделителя ставятся три насоса: на контур радиаторов, на контур теплых полов и на БКН. Подобная конструкция разделителя позволяет упростить схему системы, уменьшить количество ее элементов и повысить надежность. Насосы могут быть установлены как на подаче, так и на обратке). Насос, включенный в контур котла должен обеспечивать оборот воды в 2-3 раза больший, чем оборот в системе отопления. Температуру котла рекомендуется устанавливать в диапазоне 70-80 градусов С. Это позволяет избежать конденсата в котле и дымоходе и оптимизирует работу бойлера ГВС. Радиаторы отопления должны быть снабжены термостатами, контуры теплых полов смесительными клапанами. Насос бойлера ГВС может работать постоянно, а может быть подключен через датчик бойлера (это позволит сэкономить немного электроэнергии). Разводка контуров прямо с гидрострелки позволяет уменьшить число деталей системы отопления и повысить ее надежность. при установке в неотапливаемом помещении гидрострелку необходимо оклеить теплоизолирующим материалом (например МБОР)



3. В случае если теплый пол имеет только один температурный контур, рекомендуется ставить смесительный клапан прямо на гидрострелке Пеллетрон-GS24, это сильно упрощает систему.



котлы шахтные универсальные ПЕЛЛЕТРОН-UNIVERSAL

Пеллетрон-U25

Пеллетрон-U35

Пеллетрон-U45

Пеллетрон-U60



Электронная версия Паспорта <http://www.pelletron.ru/pelletron-u.pdf>

1. Общие сведения

Котлы шахтные универсальные ПЕЛЛЕТРОН-U25/35/45/60 (далее Пеллетрон-U, котлы, котел) являются твердотопливными котлами с вертикальной топкой шахтного типа и вынесенным теплообменником трубчатого типа. Предназначены для использования в качестве источника тепловой энергии для закрытых систем отопления с принудительной циркуляцией теплоносителя. Могут применяться для отопления жилых и нежилых помещений, организации ГВС, а также для технологических нужд. Технические характеристики котлов приведены в таблице 1 и 2.

Таблица 1 - Общие технические характеристики котлов Пеллетрон-U

Показатель	Значение			
	U25	U35	U45	U60
Вид топлива	дрова, в том числе естественной влажности (до 50%), древесные и торфяные брикеты, уголь различных сортов, пеллет сорта DIN+, А1		дрова, в том числе естественной влажности (до 50%), древесные и торфяные брикеты, уголь различных сортов	
Полезная мощность, кВт:	3-25	3-35	3-45	5-60
Объем закладочной камеры, л	80	110	135	200
Длина топки/полена, мм.	400/350	550/500	550/500	550/500
Мощность встроенного ТЭН, кВт	6 (2+2+2)	6 (2+2+2)	6 (2+2+2)	9 (3+3+3)
Максимальный тепловой КПД, %	92,5			
Потребляемая электрическая мощность, кВт (без ТЭН)	не потребляет			
Теплоноситель	вода*			
Объем водяной рубашки, л.	71	94	104	119
Диаметр патрубка дымохода, мм	150	150	160	180
Минимальная высота дымохода, м.**	6	6	8	8
Диаметр водяных патрубков	ДУ32 (1 1/4 дюйма)		Ду40 (1 1/2 Дюйма)	
Допустимое давление теплоносителя, МПа:	рабочее до 0,2, максимальное 0,35			
Температура входящей воды, °С	> 65***			
Температура исходящей воды, °С	70-90			
Габариты, Д*Ш*В, мм:	900*500*1080	1050*500*1080	1050*500*1260	1050*600*1330
Вес, кг	162	184	215	295

* допустимо использование незамерзающей жидкости после консультации с производителем

** при высоте дымохода более 6 м рекомендуется устанавливать ограничитель тяги

*** для обеспечения температуры входящей воды выше 65 градусов рекомендуется устанавливать гидроразделитель Пеллетрон-GS12, Пеллетрон-GS24

Таблица 2 - Технические характеристики котлов Пеллетрон-У при работе на различных видах топлива

Показатель	Значение			
	U25	U35	U45	U60
Полезная мощность, кВт:	3-25	3-35	3-45	5-60
Вес закладки топлива, кг				
- дрова	34	46	57	84
- брикет	50	69	85	126
- уголь марки Д	68	93	114	165
Запас тепловой энергии в загруженном котле, кВт*ч*				
Береза, влажность 20%	81	111	141	211
Береза, влажность 30%	65	89	113	169
Береза, влажность 40%	49	68	86	129
Береза, влажность, 50%	34	46	58	88
Брикет, влажность, 8%	148	204	258	387
Пеллет, DIN+	121	121		
Уголь марки Д	386	528	647	937
Рекомендации по отапливаемой площади для котлов Пеллетрон при 12-часовом интервале обслуживания, кв.м.*				
Береза, влажность 20%	113	154	195	293
Береза, влажность 30%	90	124	157	235
Береза, влажность 40%	69	94	119	179
Брикет, влажность, 8%	206	283	358	538
Пеллет, DIN+ (с установкой пеллетной горелки Пеллетрон-15МА)	169	169	пеллетная горелка не устанавливается	
Уголь марки Д, зольность 20%*	150	200	250	400
Удельный расход топлива, кг/кВт*ч*				
Береза, влажность 20%	0,42	0,42	0,41	0,40

* Расчетные значения. Эксплуатационные значения может быть меньше или больше.

2. Комплект поставки

Котел в сборе, зольный ящик, руководство по эксплуатации, паспорт, упаковка.

ТЭН, шомпол, терморегулятор - дополнительное оборудование, поставляется в случае заказа покупателя

3. Установка, эксплуатация и обслуживание

Установка, эксплуатация и обслуживание котла должны выполняться в строгом соответствии с Руководством по установке и эксплуатации.

4. Свидетельство о приемке

Номер изделия _____ Дата выпуска _____

Штамп ОТК _____

5. Гарантийные обязательства

Срок гарантии завода изготовителя с даты продажи оборудования устанавливается: 24 месяца на теплообменник, кожух. 12 месяцев на ТЭН и остальные элементы котла. Гарантия не распространяется на детали и элементы подвергающиеся постепенному износу: термометр, шомпол, стартовую горелку, уплотнители дверок, теплоизоляционные прокладки и пр. Гарантийный срок на детали, замененные по окончании гарантийного срока на оборудование составляет 6 месяцев при условии установки оборудования организацией, соответствующей нижеприведенным критериям.

Гарантия предоставляется на четко определенные характеристики товара или отсутствие недостатков согласно соответствующему уровню техники. Основанием для гарантийного обслуживания является гарантийный талон. Гарантийные случаи рассматриваются только при наличии правильно и четко заполненного гарантийного талона с указанием заводского номера изделия (при наличии такового), даты продажи и ввода в эксплуатацию, четкими печатями компании-продавца и компании осуществившей монтаж, пуско-наладочные работы и техническое обслуживание (если таковое предусмотрено Инструкцией по эксплуатации), росписью покупателя в ознакомлении с условиями гарантии и Инструкцией по эксплуатации.

НПП Пеллетрон выполняет гарантийные обязательства при обязательном соблюдении следующих условий:

- монтаж оборудования и пуско-наладочные работы и ремонт производились организацией, имеющей свидетельство о допуске к видам работ в соответствии с приказом № 624 от 30.12.2009 Министерства регионального развития РФ, а также иные разрешительные документы и лицензии на проведение данного вида работ, выданные согласно Законодательству Российской Федерации. Монтаж и ввод в эксплуатацию были произведены аттестованным, в соответствии с действующими на территории Российской Федерации законодательными и нормативными актами сотрудником, указанной организации. При этом приоритет в выборе организации должен отдаваться организациям и сотрудникам, имеющим аттестацию НПП Пеллетрон.

- пусконаладочные работы производились с соблюдением действующих строительных норм и правил (СНиП), государственных стандартов (ГОСТ), местных норм, а также предписаний инструкций по эксплуатации оборудования НПП Пеллетрон и соответствующей нормативно-технической документации РФ.

- в течение 2 месяцев, 6 месяцев с начала эксплуатации оборудования сотрудниками указанной или аналогичной организации было произведено плановое техническое обслуживание оборудования с соответствующей отметкой в гарантийном талоне. Гарантия не предусматривает предоставление бесплатного технического обслуживания.

Гарантия производителя не распространяется на изделия, возникновение неисправности которых обусловлено или имеет причинно-следственную связь с: неправильным монтажом и/или вводом в эксплуатацию, ненадлежащим использованием или нарушением условий использования, предписанных Инструкцией по эксплуатации; несоблюдения любого из указаний, изложенных в Инструкции по эксплуатации, естественным износом; неправильным или небрежным обращением, механическим повреждением, в том числе при транспортировке и хранении; на изделия, повреж-

дения которых возникли в результате механического, термического, химического, электрохимического, электрического воздействия, не предусмотренного условиями эксплуатации и имевшими место не по вине производителя.

Производитель имеет право отказать гарантии на оборудование, установленное и эксплуатируемое (эксплуатировавшееся) в нарушении Инструкции по эксплуатации: в помещениях не соответствующих требованиям Инструкции; с нарушением зон обслуживания; с неисправным, неправильно смонтированным, негерметичным дымоходом; с неисправной, неправильно установленной, рассчитанной на давление свыше 3 МПа, имеющей сброс пара внутрь помещения группой безопасности; установленного в системе с естественной циркуляцией теплоносителя; установленного в системе с давлением теплоносителя свыше 0,3 МПа; установленного без заземления корпуса котла, подключенного к электросети в нарушение требований Инструкции, без защиты подключения АЗС и УЗО; использующем в качестве теплоносителя коррозионно-активные жидкости, работающего или работавшего с температурой реверсивной воды ниже 62⁰С, в том числе при отсутствии технических средств обеспечивающих температуру реверсивной воды не ниже 62⁰С, работающего или работавшего на непредназначенном для него топливе, работающего или работавшего со снятыми деталями кожуха, открытыми дверками; работающего или работавшего в чрезмерно загрязненном состоянии. В том числе не является гарантийным случаем повреждения котла возникшие в результате превышения допустимого давления 0,3 Бар, работы котла без теплоносителя.

Гарантия производителя не распространяется на изделия, неисправность которых возникла в следствии действия обстоятельств непреодолимой силы.

Гарантия аннулируется в случае вмешательства покупателя в конструкцию изделия, установки деталей и приборов стороннего производителя (за исключением тягорегулятора и блока ТЭН), разборки изделия и его самостоятельного ремонта (за исключением прямого разрешения НПП Пеллетрон на самостоятельный ремонт), в нарушении вышеприведенных требований к гарантийному ремонту, кроме случаев обслуживания, предусмотренных Инструкцией по эксплуатации.

Компания НПП Пеллетрон не несет никаких иных обязательств перед покупателем или третьими лицами связанных с действием или бездействием оборудования, кроме установленных настоящей гарантией и законодательством Российской Федерации.

Особенности предоставления гарантии, при покупке оборудования на предприятии изготовителе

В случае выхода из строя оборудования, приобретенного непосредственно у производителя и признании случая гарантийным, доставка запасных частей покупателю производится почтовой службой Почта России (мелкие детали, до 1 кг) или транспортной компанией (крупные детали), при этом производитель оплачивает почтовые расходы либо межтерминальную перевозку. Прочие виды транспортировки оплачивает покупатель. При этом производитель имеет право, а покупатель обязан по требованию производителя вернуть вышедшие из строя детали производителю тем же способом, при этом почтовые расходы либо межтерминальную перевозку оплачивает производитель.

6. Сведения о изготовителе и защите интеллектуальной собственности

Изготовитель горелки НПП «Пеллетрон»: ИП Лукоянов Илья Викторович, ИНН 660600301822, ОГРН 304660635900140. Тел. 8-922-210-21-30, 8 (343) 372-21-99.

Адрес производства: г. Верхняя Пышма, пос. Красный, ул. Артиллеристов, 90

Адрес офиса: г. Верхняя Пышма, ул. Петрова, 39, оф. 26.

Электронная почта pelletron@yandex.ru

7. Сведения о сертификации и подтверждении соответствия

Сертификация выполняется

8. Отметка о продаже

Дата продажи _____

Штамп торгующей организации _____



ГАРАНТИЙНЫЙ ТАЛОН

настоящая гарантия действительна при заполнении всех обязательных полей таблицы и наличие подписи покупателя

Модель:	котел универсальный Пеллетрон-U25, Пеллетрон-U35, Пеллетрон-U45, Пеллетрон-U60
Дата продажи _____	Ф.И.О. и подпись покупателя _____ _____ С Инструкцией по эксплуатации и условиями гарантии ознакомлен
Название и юридический адрес продающей организации	Подпись продавца, печать организации
Отметки о монтаже и пуско-наладочных работах (если таковые требуется по условиям предоставления гарантии)	
Название и юридический адрес обслуживающей организации, дата обслуживания	Подпись представителя, печать организации
Отметки о периодическом техническом обслуживании (если таковое требуется по условиям предоставления гарантии)	
Название и юридический адрес обслуживающей организации, дата обслуживания	Подпись представителя, печать организации
Название и юридический адрес обслуживающей организации, дата обслуживания	Подпись представителя, печать организации

НПП Пеллетрон. ИП Лукоянов И.В.

С условиями предоставляемой гарантии можно ознакомиться в Паспорте товара.