


# Содержание

<b>1</b>	<b>Указания по технике безопасности</b>	<b>52</b>
<b>2</b>	<b>Характеристики регулятора</b>	<b>52</b>
<b>3</b>	<b>Установка</b>	<b>53</b>
<b>4</b>	<b>Обслуживание</b>	<b>55</b>


## 1 Указания по технике безопасности

- ▶ Соблюдение данной инструкции обеспечивает бесперебойную работу регулятора.
- ▶ Установка TRZ 12-2 производится только специалистом.
- ▶ Соблюдайте все требования техники безопасности.
- ▶ Перед установкой отключите подачу напряжения (230 V AC).
- ▶ Соблюдайте схему соединений!
- ▶ Согласно требованиям VDE 0100 регулятор TRZ 12-2 монтируется на ровном, токонепроводящем и негорючем основании. Этим достигается безопасная изоляция .
- ▶ Не устанавливать TRZ 12-2 сырых, загрязненных и запыленных помещениях.

## 2 Характеристики регулятора

Регулятор температуры помещения для одноступенчатых отопительных установок с 2-х точечной регулировкой горелки, управления циркуляционным насосом и др.

Технические данные:

<b>Батареи</b>	2 x алкалиновые LR 6
<b>Нагрузка на контакты</b>	макс. 2(1) A 250 V AC мин. 1 mA, 5 V DC
<b>Диапазон регулировки температуры помещения</b>	+5... +39 °C
<b>Допустимая окружающая температура</b>	0... +40 °C (T60)
<b>Точность регулировки</b>	± 0,5 K
<b>Класс безопасности</b>	II
<b>Тип безопасности</b>	IP 20
	

Прочие данные:

<b>Цифровой таймер</b>	Максимально 6 групп, каждая с началом одного отопительного или экономичного режима и соответствующими температурами
<b>Жилая площадь</b>	Рекомендуется: до примерно 80 м <sup>2</sup>
<b>Отопление пола Не предназначен</b>	применять регулятор, управляемый наружной температурой. Установка

## 3 Установка



### **ОПАСНО:**

Высокое напряжение!

- ▶ Перед подключением отключите подачу напряжения (230 V AC).

### 3.1 Монтаж

- ▶ Выберите место для монтажа (рис.2).
- ▶ Снимите верхнюю часть регулятора (а) (рис.3).
- ▶ Снимите защитную пластину (а1) (рис.4).
- ▶ Укрепите шурупами цоколь (b) к стене (рис.5).
- ▶ Установите на место верхнюю часть регулятора (а).
- ▶ Подключите TRZ 12-2 к сети (см. раздел 3.2).
- ▶ Установите на место защитную пластину (а1) (рис.4).
- ▶ Удалите изоляционные прокладки (а2) из гнезда для батарей (рис.4).

### 3.2 Электроподключение

От TRZ 12-2 до отопительного устройства:

- ▶ Подключение к сети осуществлять проводами H05 VV-... (NYM...).

TRZ 12-2 подключать согласно схеме подключения:

Отопительное устройство	Электроподключение
Отопительное устройство с Bosch Eurotronic	стр. 81, рис.6
KN/К...-8 E/EC	стр. 81, рис.7
KN...-8 P/КР <sup>1)</sup>	стр. 81, рис.8
Отопительное устройство с коробкой подключения Z23	стр. 82, рис.9
ZS/ZW 20...	стр. 82, рис.10
EHR/ENRE160...350 NOx HR/HRC...	стр. 82, рис.11
Изделия других производителей	стр. 82, рис.12

1) Перемычку для режима работы насоса с перерывами удалить согласно инструкции по монтажу KN...-8 КР.

### 3.3 Замена батарей (алкалиновый тип LR 6)

Рекомендуем следующие модели:

- UCAR - E91-AA
- VARTA - 8006
- RAYOVAC - 815IND
- TOSHIBA - LR6G



Без батарей программа сохраняется лишь несколько минут.

- ▶ Для избежания возможных повреждений: **регулярно проверяйте состояние батарей** в процессе эксплуатации.
- ▶ Использованные батареи утилизируйте безопасным для окружающей среды способом.
- ▶ Новые батареи устанавливайте соблюдая полярность.

#### При почти пустых батареях:

Индикация  мигает некоторое время

- ▶ Батареи заменить.

#### При недостаточной емкости батарей:

Все индикации мигают некоторое время. Отопление работает постоянно.







- ▶ Батареи заменить.

## 4 Обслуживание

### Элементы обслуживания (рис.1):


- 1 Гнездо для батарей
- 2 Клавиша «Minute» (минуты)
- 3 Клавиша «Hour» (часы)
- 4 Клавиша «Day» (дни)
- 5 Клавиша «Prog»  
(программа отопления)
- 6 Ативизирована программа выходных дней
- 7 Активизирована программа отопления (группы P1...P6)
- 8 Текущее время
- 9 Текущий день недели
- 10 Активизировано ручное управление
- 11 Активизирован автоматический режим
- 12 Отопление выключено
- 13 Клавиши регулировки + и -
- 14 Показания температуры
- 15 Клавиша ECO  
(экономичный режим)
- 16 Переключатель режимов работы
- 17 Клавиша «Set» (ввод в память)
- 18 Клавиша программа выходных дней
- 19 Клавиша «Reset» (возврат в первоначальное положение)

### 4.1 Переключатель режимов работы (16)

- **Auto:** высвечивается символ . Автоматическая смена между отопительным и экономичным режимами, согласно введенным группам (P1...P6). Ручное изменение температуры возможно клавишей  /  (активно до следующей установки).
- **21 °C:** высвечивается символ  и длительно сохраняется температура 21 °C. Установленные группы (P1...P6) игнорируются.
- **Off:** высвечивается символ  и TRZ 12-2 отключается (без защиты от замерзания).
- : длительная защита от замерзания при температуре помещения 5 °C. Установленные группы (P1...P6) игнорируются

## 4.2 Клавиша экономичного режима ECO (15)

Включение ограниченного во времени экономичного режима с поддержанием температуры помещения в 16 °С:

- ▶ В автоматическом режиме удерживать нажатой клавишу режима ECO  до появления желаемой продолжительности экономичного режима (**ECO1** = 1 час до **ECO8** = 8 часов). Показывается оставшееся время: Установленные группы (**P1...P6**) игнорируются.

Прекращение экономичного режима (ECO):



- ▶ Клавишу ECO  нажать и удерживать более 2 секунд.

## 4.3 Программирование





- ▶ При первом пуске нажать клавишу «Reset» (возврат в первоначальное положение) (19).

### 4.3.1 Установка дня недели и времени

Установка дня недели:

- ▶ При нажатой клавише «Day» (день) (4), клавишами  /  установить текущий день недели (1 = понедельник, 2 = вторник, ...).

Установка времени:

- ▶ При нажатой клавише «Hour» (часы) (3), клавишами  /  установить часы.
- ▶ При нажатой клавише «Minute» (минуты) (2), клавишами  /  установить минуты.

Переключение режима времени зима/лето:

- ▶ Установить время как описано выше.
- ▶ **Не** изменять времена подключений.

### 4.3.2 Установка программы отопления (группы P1...P6)

Максимально 6 групп, каждая с началом одного отопительного или экономичного режима и соответствующими

температурами (основные регулировки для групп **P1..P6** см в прилагаемых таблицах).

При основных регулировках группы **P1** и **P2** активны.



Не допускать наложение времен друг на друга.


### Включение/выключение групп


- ▶ Нажать клавишу «Prog» (программа) (5) несколько раз, до появления желаемой группы.
- ▶ Нажать клавишу «Set» (ввод в память) (17), до прекращения мигания индекса групп (**1...6**) (= включено)/мигают (= выключено).
- ▶ При необходимости – выберите следующие группы.
- ▶ Нажать клавишу «Prog» (программа) (5) несколько раз, до появления **SEt** (ввод в память).
- ▶ Нажать клавишу «Set» (17) для ввода в память выбранной группы.

### Изменение основных регулировок


- ▶ Нажать клавишу «Prog» (программа) (5) несколько раз, до появления желаемой группы.
- ▶ При нажатой клавише «Day» (день) (4), клавишами ▲ / ▼ установить день недели (**1...7, 1-5, 6-7** или **1-7**).
- ▶ При нажатой клавише «Hour» (часы) (3) или «Minute» (минуты) (2), клавишами ▲ / ▼ установить начало отопительного/экономичного режима.
- ▶ Температура устанавливается клавишами ▲ / ▼.
- ▶ Нажать клавишу «Prog» (программа) (5) несколько раз, до появления **SEt** (ввод в память).
- ▶ Нажать клавишу «Set» (17) для ввода установок в память.

### 4.3.3 Установка программы выходных дней

- ▶ Нажать клавишу выходных дней  (18). Мигает часовая индикация.

- ▶ При нажатой клавише «Day» (день) (4), клавишами ▲ / ▼ установить количество дней до начала пограммы выходных дней (максимально **99** дней, начало в полночь, поэтому действующий день **не** учитывается). Мигает минутная индикация.
- ▶ При нажатой клавише «Day» (день) (4), клавишами ▲ / ▼ установить продолжительность пограммы выходных дней (максимально **99** дней, окончание в полночь, поэтому день возвращения учитывать только тогда, когда в этот день **нет** необходимости в отоплении).
- ▶ Температуры устанавливаются клавишами ▲ / ▼.
- ▶ Нажать клавишу «Set» (17) для ввода установок в память. На дисплее показывается .

Прекращение пограммы выходных дней:

- ▶ Клавишу выходных дней  (18) нажать и удерживать более 2 секунд.

#### 4.3.4 Восстановление основных регулировок (19)

- ▶ Нажать клавишу «Reset» (ввод в память) (19). Мигает показание времени и часы останавливаются. Во время установки таймера, TRZ 12-2 длительно поддерживает температуру 21 °С.

#### 4.3.5 Уровень специалиста

##### Калибровка датчика температуры помещения

Калибровкой датчика температуры помещения изменяются показания температуры. Возможна корректировка на  $\pm 3$  К (°С) с шагом в 1 К:

- ▶ В автоматическом режиме одновременно нажать клавиши «Set» (17) и ▲ и удерживать более 2 секунд. Показания температуры **0,0** °С (основная регулировка).
- ▶ Удерживать нажатой клавишу «Set» (17), но отпустить клавишу ▲.

- ▶ Изменение показаний температуры датчика температуры помещения установить клавишами ▲ / ▼ .
- ▶ Нажать клавишу «Set» (17) для ввода установок в память.

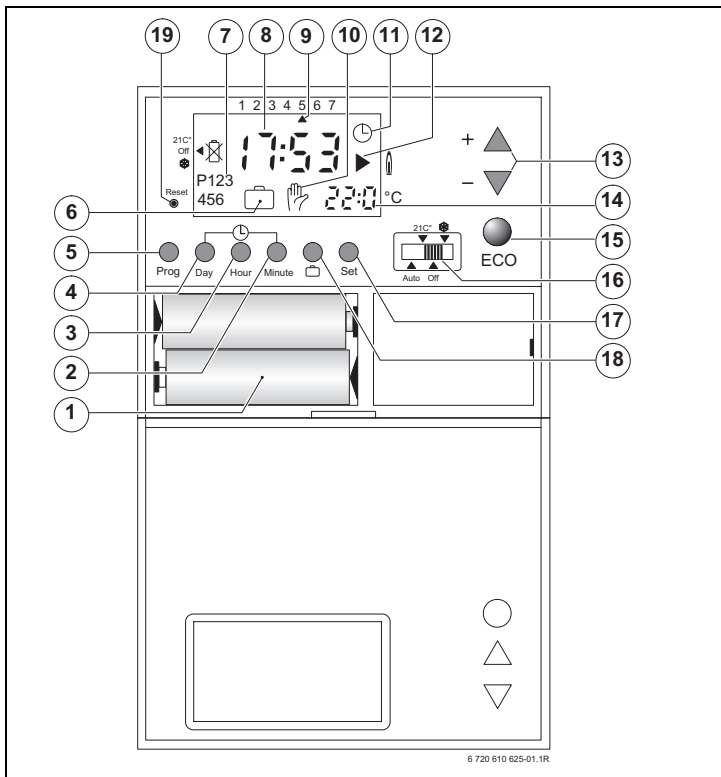
### **Установка зоны нечувствительности**

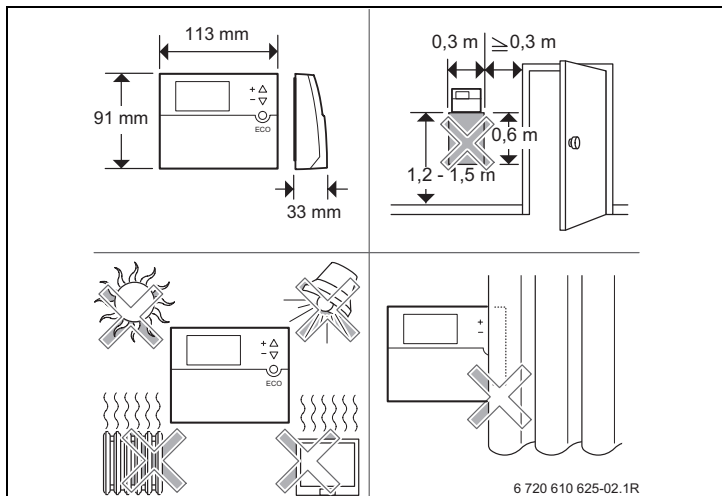
Зона нечувствительности устанавливается на  $\pm 1$  К ( °С) или  $\pm 0,5$  К ( °С):

- ▶ В автоматическом режиме одновременно нажать клавиши «Set» (17) и «Hour» (3) и удерживать более 2 секунд. Показания температуры **Н 1,0** °С (основная регулировка).
- ▶ Зону нечувствительности установить клавишами ▲ / ▼ .
- ▶ Нажать клавишу «Set» (17) для ввода установок в память.

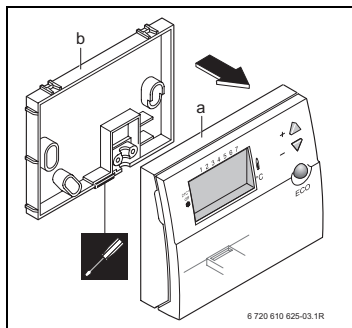


## Appendix/Bijlage/Ek/Tillæg/Παράρτημα/Ανεξάρτητο/ 附图 / Fűggelék/Приложение/Додатки/Dodatak

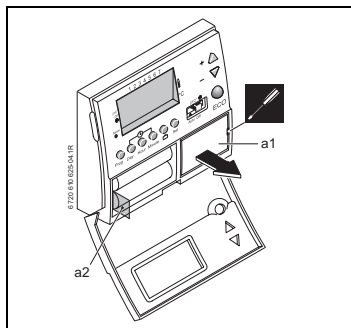




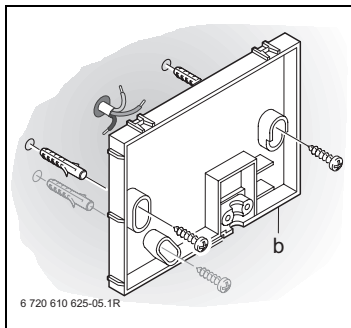
2



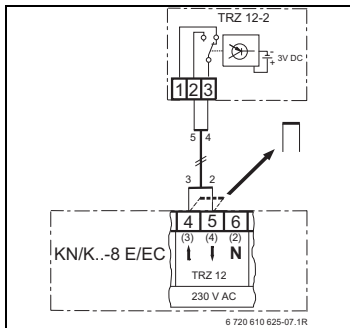
3



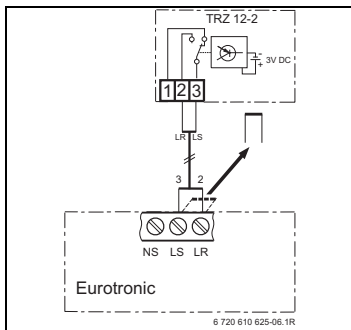
4



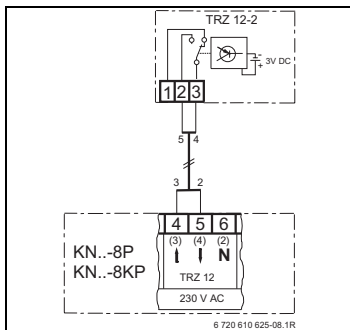
5



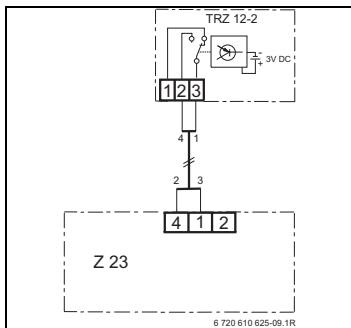
7



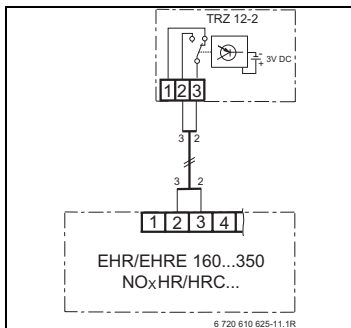
6



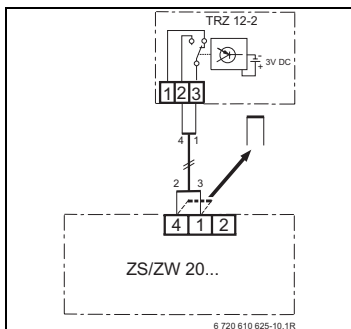
8



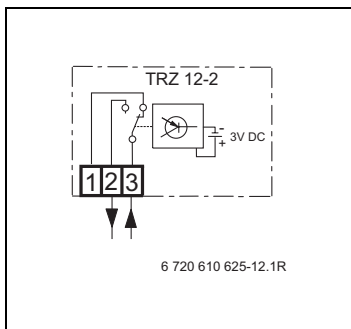
9



11



10



12

Prog.	t	°C	1	2	3	4	5	6	7
P1	6:00	21 °C	X	X	X	X	X	X	X
P2	22:00	18 °C	X	X	X	X	X	X	X
P3	6:00	21 °C	X	X	X	X	X		
P4	22:00	18 °C	X	X	X	X	X		
P5	8:00	21 °C						X	X
P6	23:30	18 °C						X	X

1