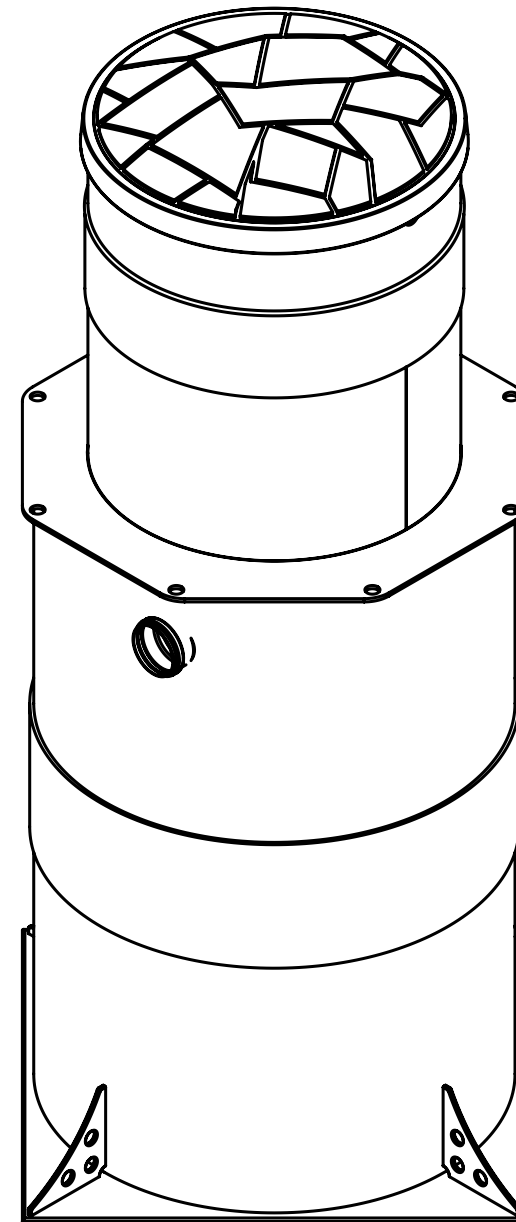
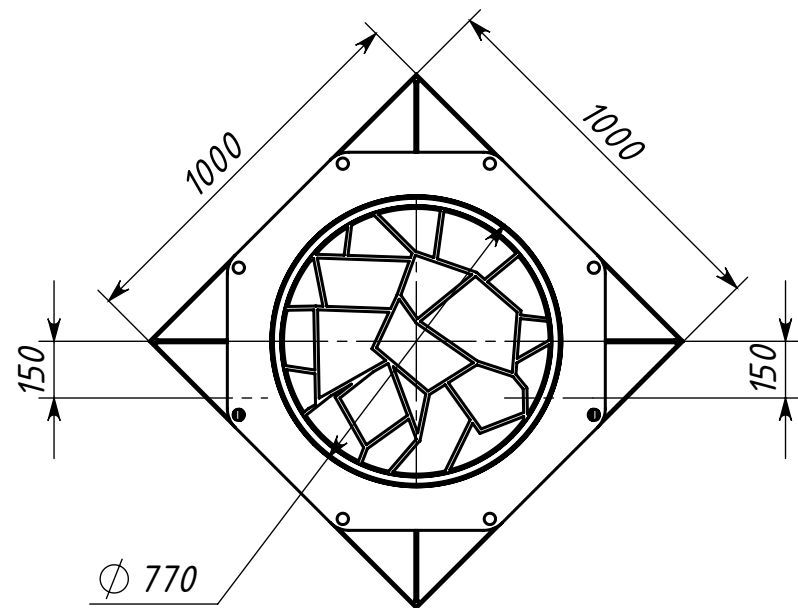
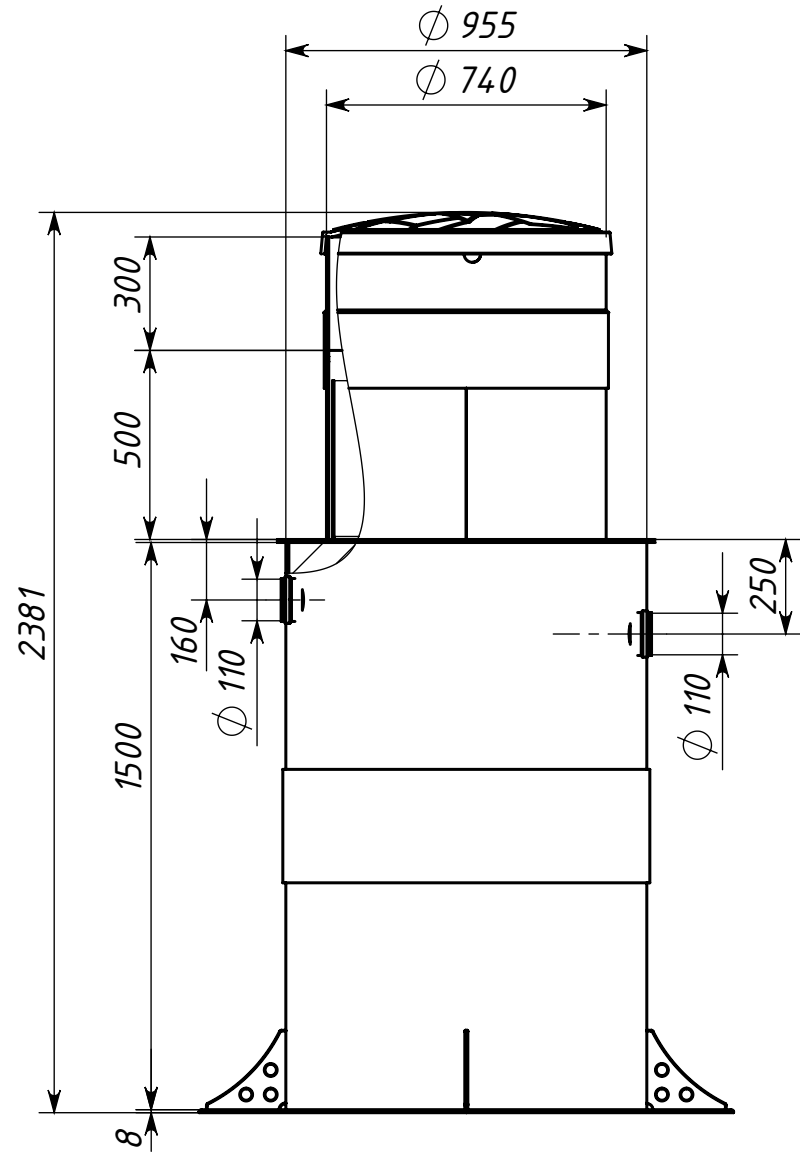



Перв. примен.	Коло Vesi 3 midi ГЧ
Справ. №	

Коло Vesi 3 midi ГЧ



Размеры для справок.

				<b>Kolo Vesi 3 midi ГЧ</b>			
Изм.	Лист	№ докум.	Подп.	Дата	Лит.	Масса	Масштаб
Разраб.	-			20.04.2021			1:20
Пров.	-						
Т.контр.					Лист	Листов	1
Н.контр.							
Утв.	-				Копировал Формат А3		

Инв. № подл.	Подп. и дата	Взам. инв. №	Инв. № дубл.	Подп. и дата