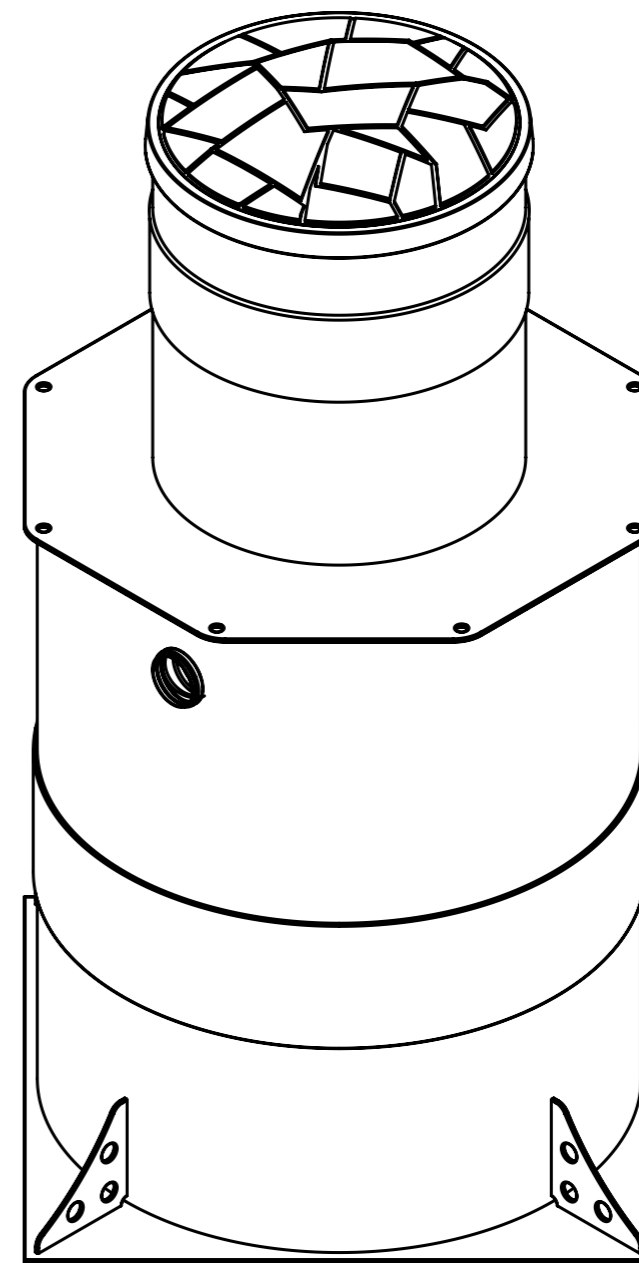
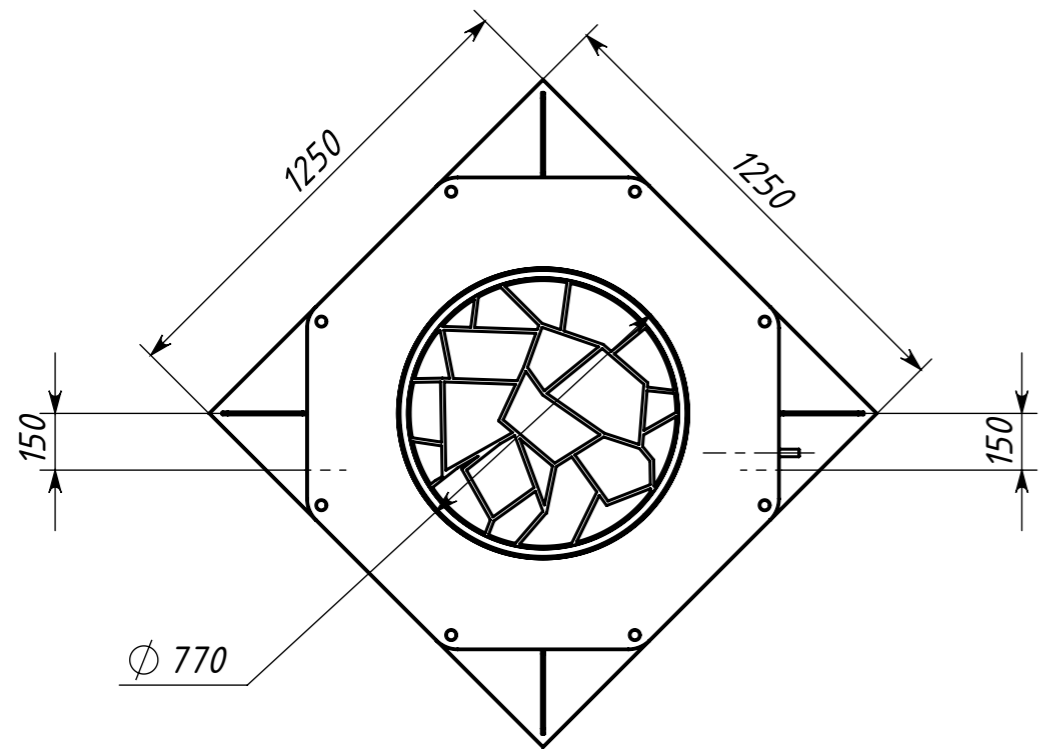
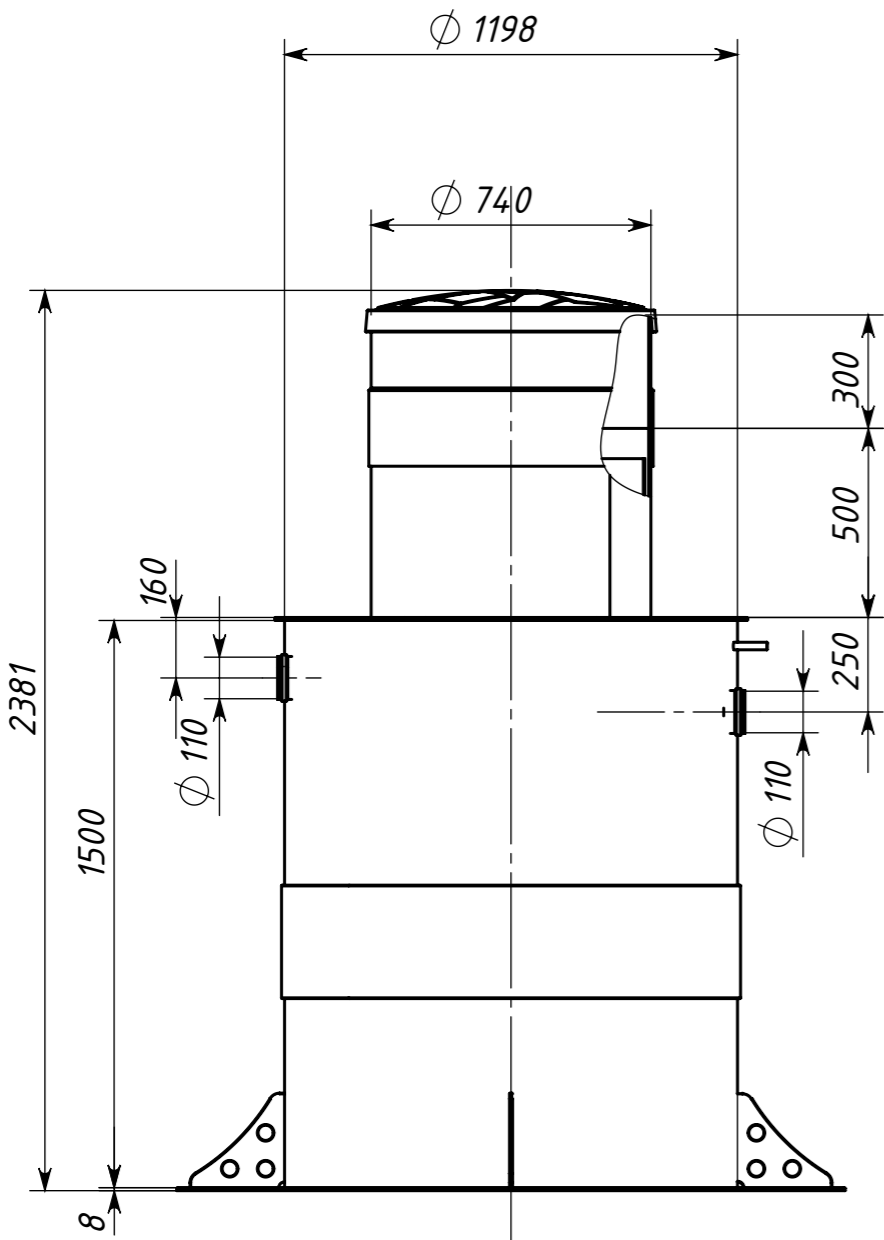


Инв. № подл.	Подл. и дата	Взам. инв. №	Инв. № дубл.	Подл. и дата	Справ. №	Перв. примен.
						Kolo Vesi 5 midi ГЧ



Размеры для справок.

				<i>Kolo Vesi 5 midi ГЧ</i>			
				Габаритный чертеж			
Изм.	Лист	№ докум.	Подп.	Дата	Лит.	Масса	Масштаб
				16.04.2021			1:20
Разраб.	-				Лист	Листов 1	
Пров.	-						
Т.контр.							
Н.контр.							
Утв.	-				Копировал		