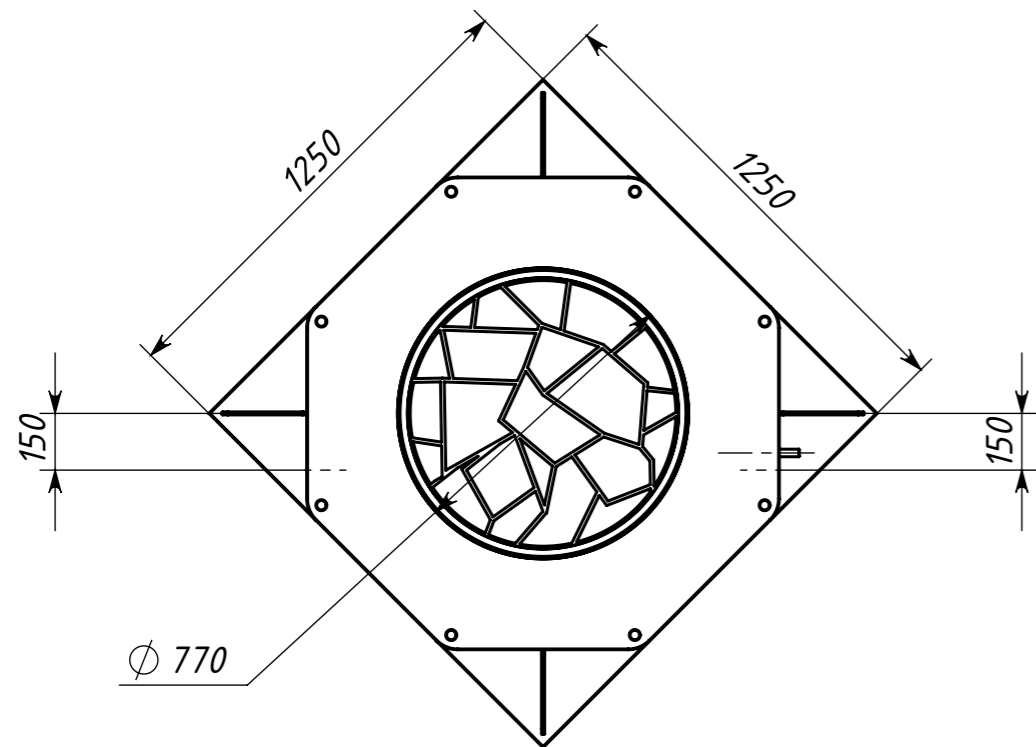
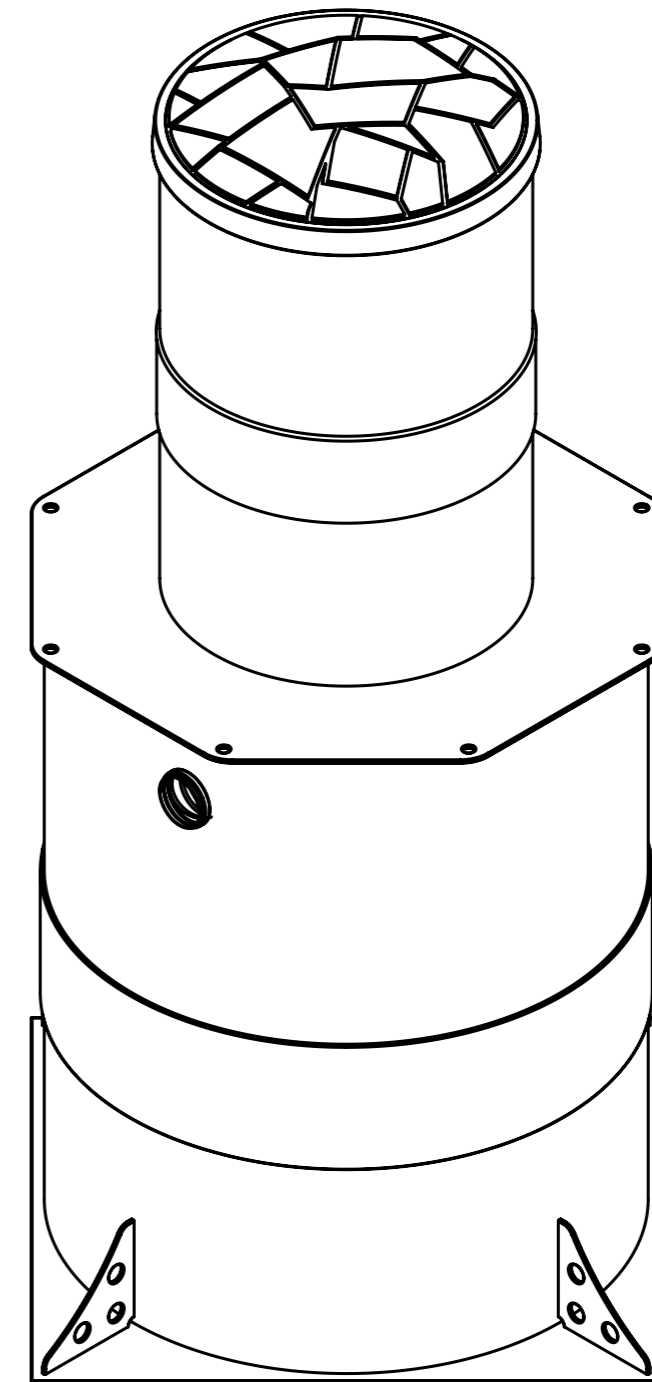
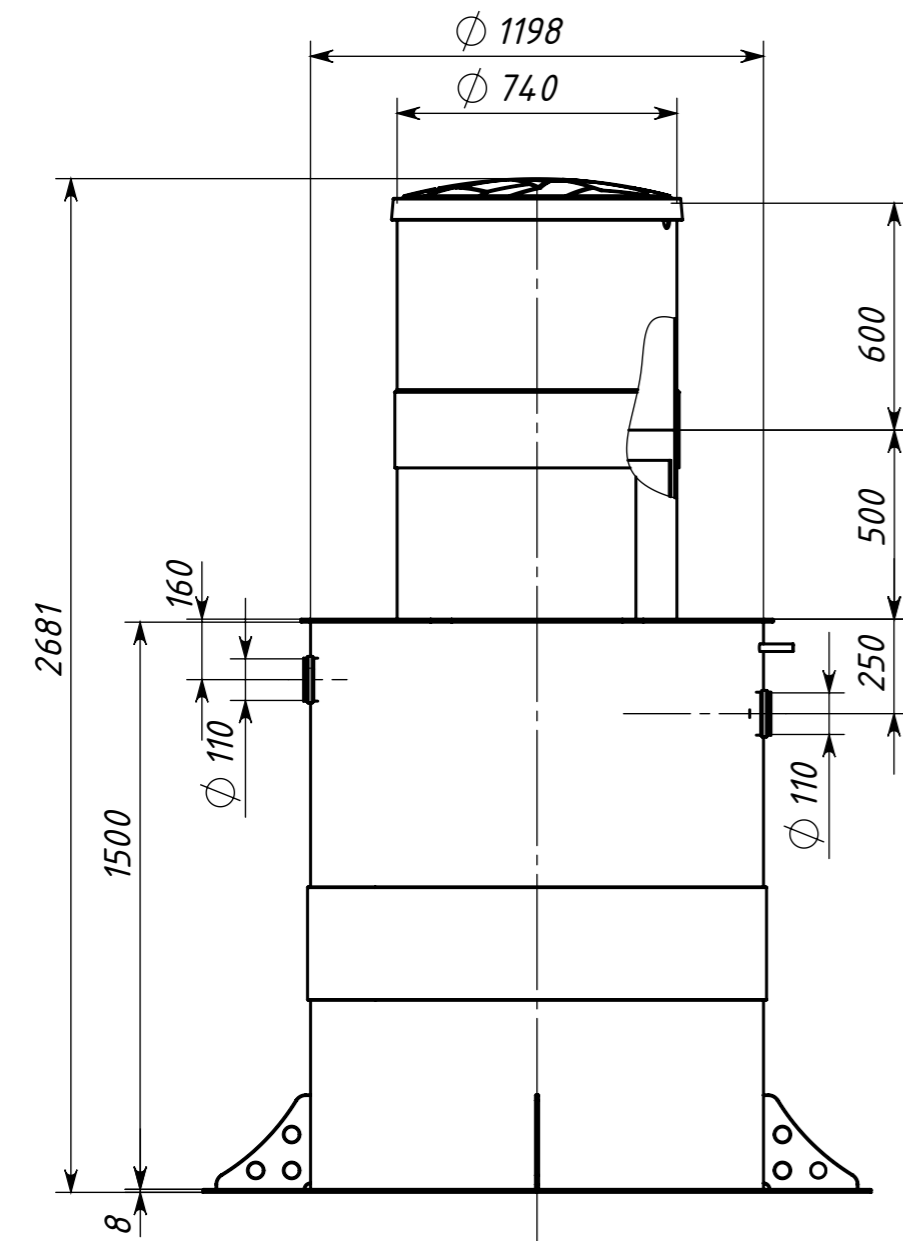


Kolo Vesi 5 long ГЧ



Размеры для справок.

				<i>Kolo Vesi 5 long ГЧ</i>			
				<i>Габаритный чертеж</i>			
Изм.	Лист	№ докум.	Подп.	Дата	Лит.	Масса	Масштаб
				16.04.2021			1:20
Разраб.	-						
Пров.	-						
Т.контр.					Лист	Листов	1
Н.контр.							
Утв.	-				Копировал Формат А3		