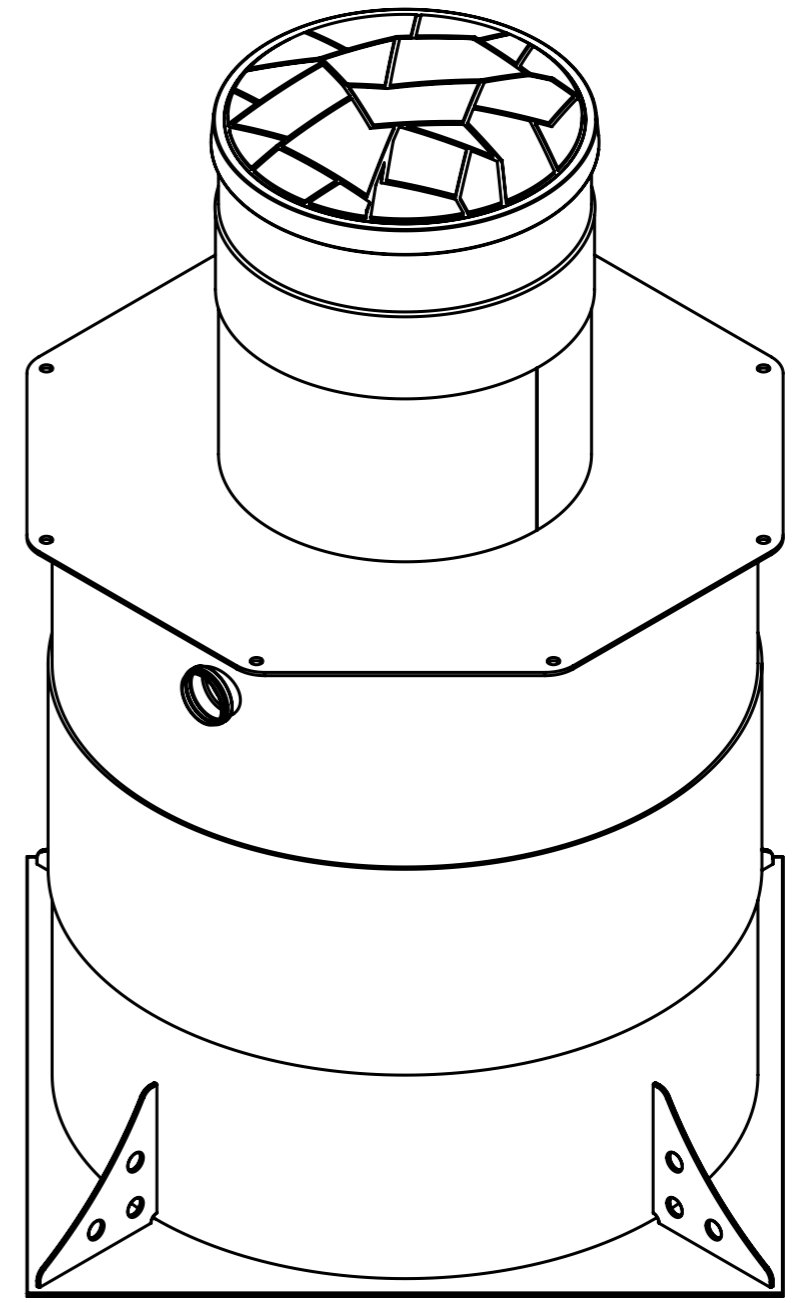
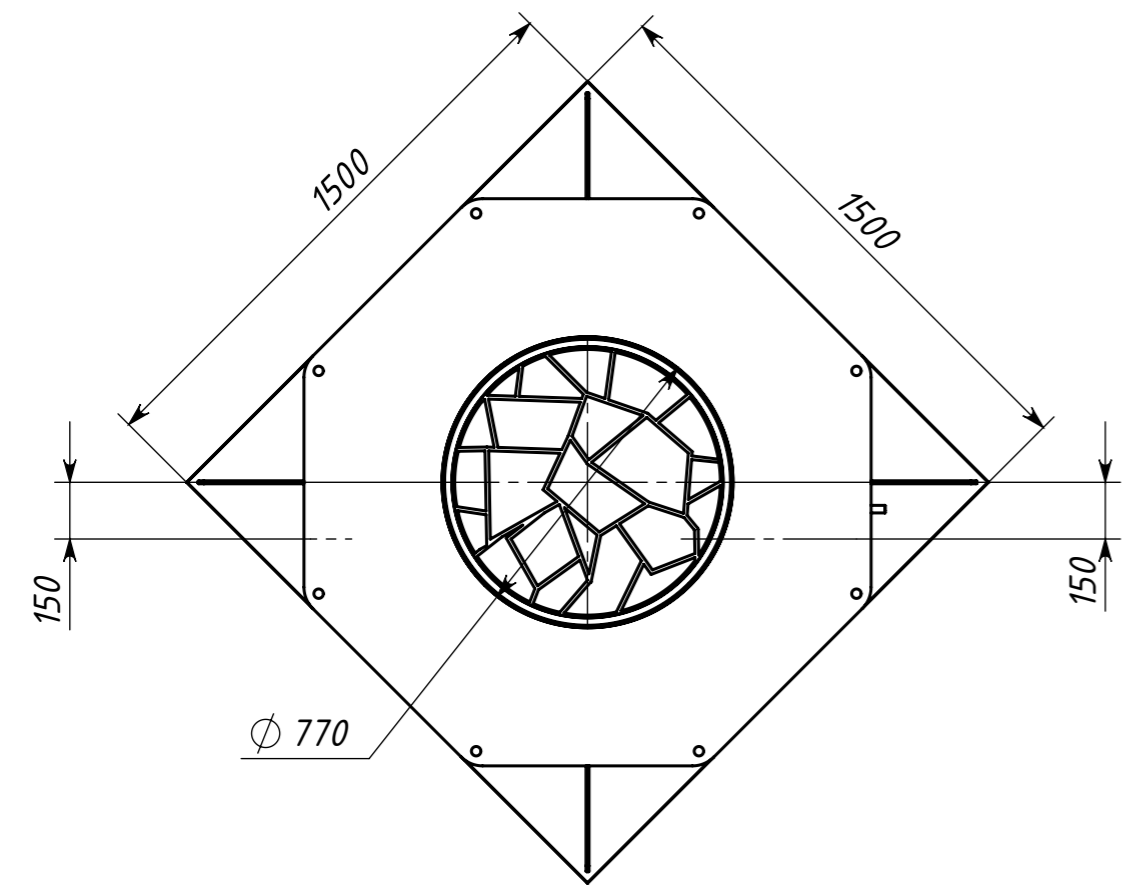
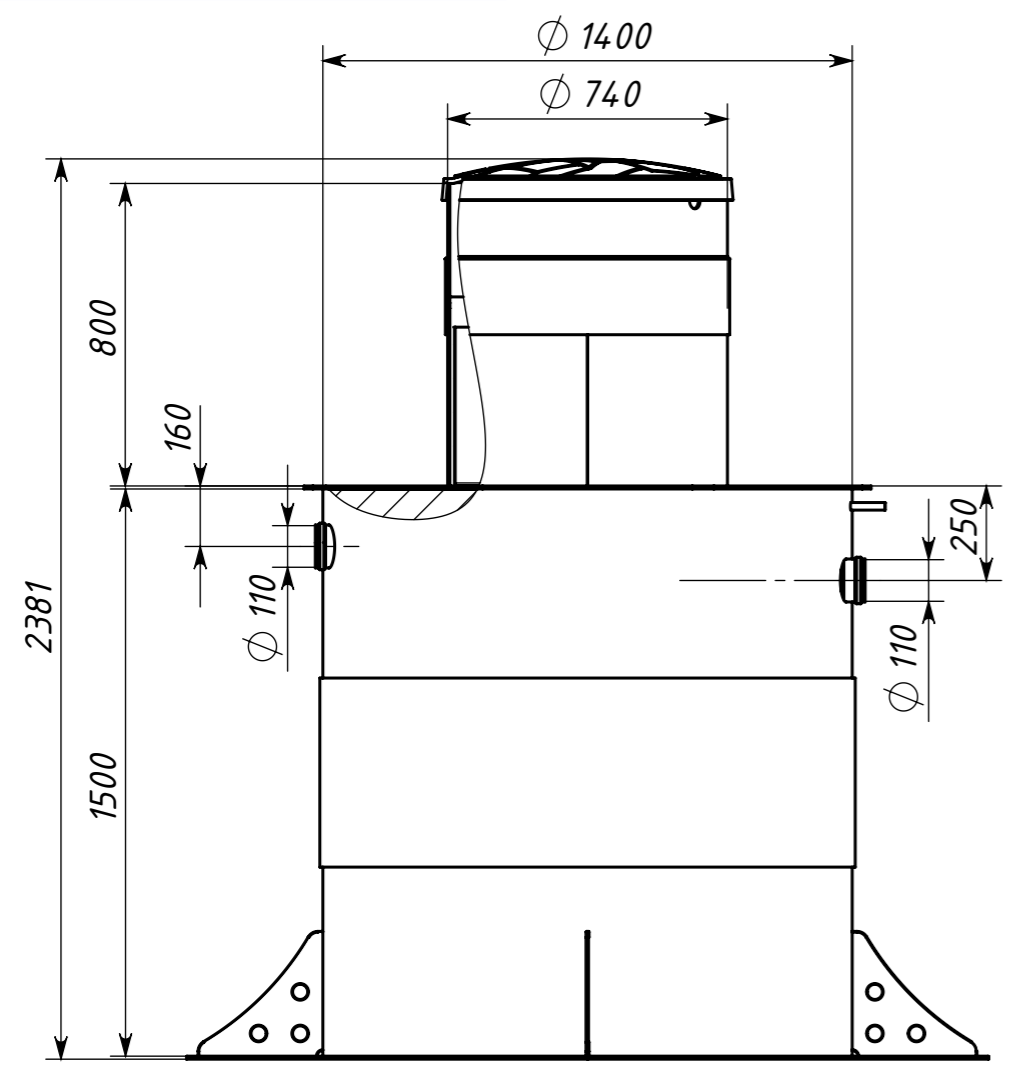


Инв. № подл.	Подл. и дата	Взам. инв. №	Инв. № дубл.	Подл. и дата	Справ. №	Перв. примен.
						Kolo Vesi 8 midi ГЧ

Kolo Vesi 8 midi ГЧ



Размеры для справок.

				<i>Kolo Vesi 8 midi ГЧ</i>			
Изм.	Лист	№ докум.	Подп.	Дата	Лит.	Масса	Масштаб
				2104.2021			1:20
Габаритный чертеж					Лист	Листов 1	
Н.контр.							
Утв.							