



WERT RUS

НАСТЕННЫЙ
ГАЗОВЫЙ
КОТЕЛ

WertRus
ECO 24CF



Технический паспорт изделия

Руководство по эксплуатации,
монтажу и техническому
обслуживанию

Коды ошибок, неисправности
и способы их устранения
(для сервисных специалистов)

Гарантийный талон

ГОРЯЧАЯ ЛИНИЯ 8 800 505 05 60
звонок бесплатный для мобильных и стационарных телефонов

EAC CE

| | | |
|--|--|----|
| Содержание | 10 Технические характеристики | 17 |
| 1 Указания общего характера | 11 Принципиальная электрическая схема | 18 |
| 2 Инструкция по эксплуатации | 12 Гарантийные обязательства | 19 |
| 2.1 Предисловие | 13 Способы ликвидации | 19 |
| 2.2 Панель управления..... | 14 Производитель | 19 |
| 2.3 Индикация во время работы котла..... | 15 Гарантийный талон | 20 |
| 2.4 Включение и выключение..... | | |
| 2.5 Регулировки | | |
| 3 Монтаж | 1 Указания общего характера | |
| 3.1 Указания общего характера | | |
| 3.2 Общие требования к помещению для установки котла..... | | |
| 3.3 Выбор места установки котла и рекомендации при монтаже на стену | | |
| 3.4 Гидравлические подключения | | |
| 3.5 Характеристики воды в системе | | |
| 3.6 Система защиты от замерзания, антифризы | | |
| 3.7 Электрические соединения | | |
| 3.8 Доступ к электрической клеммной панели..... | | |
| 3.9 Термостат комнатной температуры (опция) | | |
| 4 Системы дымоудаления. Подача воздуха и отвод продуктов сгорания | | |
| 5 Уход и техническое обслуживание | | |
| 6 Раздел для сервисных специалистов | | |
| 6.1 Коды ошибок, неисправности и способы их устранения..... | | |
| 6.2 Настройка котла по давлению газа..... | | |
| 6.2.1 Регулировка максимальной мощности котла..... | | |
| 6.2.2 Регулировка минимальной мощности котла..... | | |
| 6.2.3 Регулировка максимальной мощности котла в режиме отопления..... | | |
| 6.2.4 Регулировка параметров с помощью потенциометров | | |
| 6.2.5 Перемычки | | |
| 7 Общая схема и основные элементы котла | | |
| 8 Гидравлическая схема котла | | |
| 9 Габаритные и присоединительные размеры | | |

1 Указания общего характера

• Внимательно прочитайте предупреждения, содержащиеся в настоящем руководстве, и соблюдайте их в процессе эксплуатации агрегата.

• Аппарат транспортируется и хранится только в упакованном виде. Не установленные аппараты должны храниться в закрытых сухих помещениях. Температура воздуха в местах хранения от +5°C до +35°C, относительная влажность не более 80%.

• При условии соблюдения правил транспортировки, хранения, монтажа и эксплуатации, срок службы котла составляет 15 лет.

• Срок хранения оборудования при соблюдении правил транспортировки и хранения не должен превышать более 2 лет.

• Неправильная установка или ненадлежащее техническое обслуживание могут быть причиной вреда для людей, животных и имущества. Изготовитель не несет никакой ответственности за ущерб, связанный с ошибочными установкой и эксплуатацией агрегата, а также с несоблюдением предоставленных им инструкций.

• Прежде чем приступить к выполнению любой операции очистки или технического обслуживания, отключите агрегат от сетей питания с помощью выключателя системы и/или предусмотренных для этой цели отсечных устройств.

• В случае неисправной и/или ненормальной работы агрегата выключите его и воздерживайтесь от любой попытки самостоятельно отремонтировать или устранить причину неисправности. В таких случаях обращайтесь исключительно к квалифицированному персоналу. Возможные операции по ремонту-замене комплектующих должны выполняться только квалифицированными специалистами с использованием исключительно оригинальных запчастей. Несоблюдение всего вышеуказанного может нарушить безопасность работы агрегата.

• Настоящий агрегат допускается использовать только по назначению, для которого он спроектирован и изготовлен. Любое другое его использование следует считать ненадлежащим и, следовательно, опасным.

• Упаковочные материалы являются источником потенциальной опасности и не должны быть оставлены в местах, доступных детям.

- Не разрешается использование агрегата лицами (в том числе, детьми) с ограниченными физическими, сенсорными или умственными возможностями или лицами без надлежащего опыта и знаний, если они не находятся под непрерывным надзором или проинструктированы насчет правил безопасного использования агрегата.
- Приведенные в настоящем руководстве изображения дают упрощенное представление изделия. Подобные изображения могут несущественно отличаться от готового изделия.

Общие указания по технике безопасности

Во избежание опасных ситуаций, физического и материального ущерба просим строго придерживаться данных указаний по технике безопасности.

Установка аппарата, инструктаж владельца о принципах действия и правилах эксплуатации аппарата, техническое обслуживание, устранение неисправностей и ремонт производится только специализированной сервисной организацией.

Проверка и очистка дымохода, ремонт системы водопроводных коммуникаций проводятся эксплуатационными службами по заявке владельца аппарата.

Ответственность за безопасную эксплуатацию аппарата и содержание его в надлежащем состоянии несет его владелец. Несоблюдение изложенных в руководстве мер безопасности и правил установки, пользования и технического обслуживания может привести к пожару, ожогу, отравлению газом или окисью углерода (СО).

Во избежание несчастных случаев и выхода из строя аппарата запрещается:

- самостоятельно устанавливать и запускать аппарат в работу; производить любые регулировки на опломбированных узлах и агрегатах;
- производить включение и регулировки аппарата лицам, не знакомым с настоящим руководством по эксплуатации;
- закрывать решетку или зазор в нижней части двери или стелы, предназначенные для притока воздуха, необходимого для горения газа, в помещении, где установлен аппарат;
- пользоваться аппаратом при отсутствии тяги в дымоходе, в случае повторяющихся отключений котла следует принять меры по устранению неисправности газоотведения;
- пользоваться аппаратом с нарушением правил, изложенных в данном руководстве, и пользоваться неисправным аппаратом;
- производить уход за аппаратом, находясь в состоянии опьянения;
- самостоятельно разбирать и ремонтировать аппарат;
- вносить изменения в конструкцию аппарата;
- оставлять работающий аппарат без надзора;

Информация о монтаже, обслуживанию и настройке оборудования, предназначена исключительно для аттестованных специалистов.

- Работы на газовом оборудовании разрешается выполнять только специалистам по монтажу, имеющим на это допуск ответственного предприятия по газоснабжению.
- Электротехнические работы разрешается выполнять только специалистам-электрикам, уполномоченным на выполнение этих работ.
- Первичный ввод в эксплуатацию должен осуществляться организацией, смонтировавшей установку или авторизованными специалистами.

При проведении работ соблюдайте



- Законодательные предписания по охране труда.
- Законодательные предписания по охране окружающей среды.
- Требования организаций по страхованию от несчастных случаев на производстве.
- Соответствующие правила техники безопасности по DIN, EN, ГОСТ, ПБ и ПТБ.

Обратите внимание



- При возможности замерзания воды в водяной системе необходимо слить воду из аппарата.
- Если аппарат установлен в местности с жесткостью воды более 2 мг-экв/л, рекомендуется применить устройство для предварительного умягчения воды, чтобы уменьшить отложение накипи в теплообменнике. Гарантия не распространяется на ущерб, возникший от накипи.
- При обнаружении неисправности в работе аппарата необходимо обратиться в специализированную сервисную организацию и не пользоваться аппаратом до устранения неисправностей.
- При нормальной работе аппарата и при исправном газопроводе в помещении не должен ощущаться запаха газа.
- В случае транспортировки аппарата при температуре менее +5°C, перед включением необходимо выдержать аппарат при комнатной температуре не менее 2 часов.

При запахе газа



Не курить! Не допускать открытого огня и искрообразования. Категорически запрещается пользоваться выключателями освещения и электроприборов.

- Закрывать запорный газовый кран.
 - Открыть окна и двери.
 - Вывести людей из опасной зоны.
 - Находясь вне здания, известить уполномоченное специализированное предприятие по газо- и электроснабжению.
 - Находясь в безопасном месте (вне здания), отключить электропитание здания. При обнаружении запаха продуктов сгорания.
 - Вывести отопительную установку из эксплуатации.
 - Проветрить помещение, в котором находится установка.
 - Закрывать двери в жилые помещения. Продукты сгорания могут стать причиной опасных для жизни отравлений.
- При утечке газа возможны взрывы, следствием которых могут стать тяжелейшие травмы.

2 Инструкции по эксплуатации

2.1 Предисловие

Уважаемый Покупатель, Благодарим Вас за то, что Вы выбрали настенный котел WERT RUS, имеющий самую современную конструкцию, выполненный по передовым технологиям и отличающийся высокой надежностью и качеством изготовления. Просим Вас внимательно прочитать настоящее руководство, т.к. в нем приводятся важные указания по безопасности установки, эксплуатации и технического обслуживания агрегата.

WERT RUS - это высокоэффективный котел для отопления и выработки воды горячего водоснабжения (ГВС), работающий на природном газе или сжиженном нефтяном газе, оснащенный атмосферной горелкой с электронным розжигом, закрытой камерой сгорания с принудительной вентиляцией и микропроцессорной системой управления.

Котел может быть установлен только в закрытом помещении, не допускается его установка на улице.

2.2 Панель управления

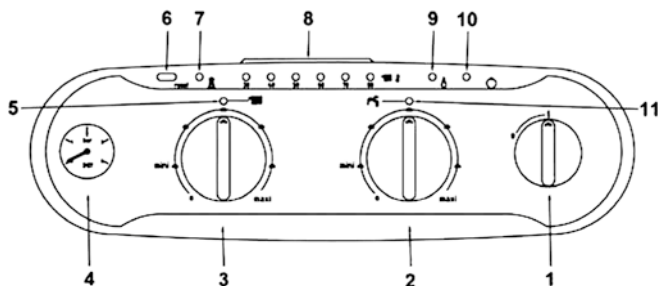


Рис. 1. Панель управления.

1. Переключатель ВКЛ (I) / ВЫКЛ (0)
2. Ручка регулирования температуры горячей хозяйственной воды (ГВС)
3. Ручка регулировки температуры в системе отопления (ОВ)
4. Манометр
5. Индикация режима «Отопление»
6. Кнопка «Сброс»
7. Индикация блокировки, отсутствие розжига
8. Индикация температуры нагрева, индикация неисправностей
9. Индикация горения
10. Индикация включения котла
11. Индикация режима ГВС

2.3 Индикация во время работы котла

Режим отопления

Для активации режима необходимо повернуть ручку регулировки температуры ОВ на положительную величину. После этого лампочка индикации режима отопления должна загореться. Во время нагрева системы отопления на панели блока управления должна отображаться фактическая температура (поз. 8 – рис. 1). Регулировка осуществляется в пределах от 35-85°C

Режим горячего водоснабжения (ГВС)

Для активации режима необходима повернуть ручку регулировки ГВС на положительную величину. После этого лампочка индикации режима ГВС должна загореться. Во время разбора ГВС на панели блока управления поочередно загорается следующая индикация (30-40)->(50-60). Регулировка осуществляется в пределах от 30-60°C.

Индикация неисправностей

Для отображения неисправностей в работе котла панель управления снабжена световыми диодами (поз. 8 - Рис. 1). Каждой неисправности соответствует своя последовательность горящих/моргающих диодов. Расшифровка последовательностей приведена в разделе 6.1.

2.4 Включение и выключение котла

Включение

– Подключите котел к сети электропитания 220В / 50Гц.



Запрещается подключать к источнику электропитания котла другие электроприборы

– Откройте газовый вентиль, установленный перед котлом.

Включение и выключение котла

Для включения котла поверните переключатель ВКЛ / ВЫКЛ (поз. 1 - рис. 1) в положение (I)

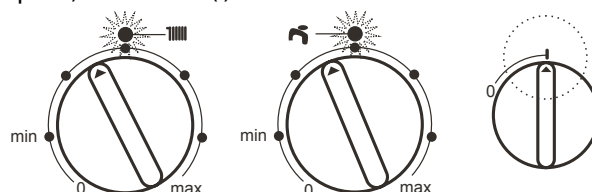


Рис. 2. Положение ручек регулировки. Включение котла.

Установите ручки регулировки температуры воды в системе отопления и ГВС на нужную величину. Теперь котел готов к автоматическому включению при наличии запроса на отопление, или открытии крана с горячей водой.

Активация функции антизамерзания

Необходимо установить ручки регулировки отопительной воды и ГВС на минимум (см. рис. 3)

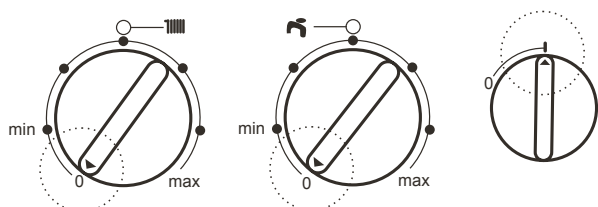


Рис. 3. Положение ручек регулировки. Режим антизамерзания.

В этом режиме не происходит нагрева воды для системы отопления и ГВС, однако функция антизамерзания остается активной (котел находится в режиме ожидания). Подробная информация в разделе 3.6.

Для выключения котла поверните переключатель ON/OFF (поз. 1 - рис. 1) в положение (0).

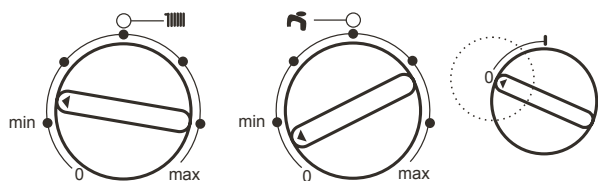


Рис. 4. Положение ручек регулировки. Выключение котла.



Если котел выключен или отключен от системы электропитания и/или газовой магистрали функция антизамерзания отключается.

Во время длительного неиспользования котла в зимний период, во избежание ущерба от возможного замерзания, рекомендуется слить всю воду из котла, как из контура отопления, так и из контура ГВС; или же слить только воду из контура ГВС и добавить антифриз в систему отопления, в соответствии с указаниями приведенными в разделе 3.6. и 6.

2.5 Регулировки

Режим «ЗИМА»

Для активации режима «ЗИМА» установите ручки регулировки температуры воды в системе отопления и ГВС на положительную величину. Этот режим предназначен для нагрева системы отопления и подачи горячей воды в холодное время года.

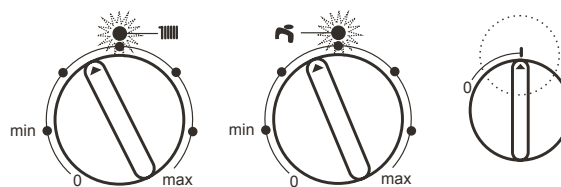


Рис. 5. Положение ручек регулировки. Режим «ЗИМА».

Режим «ЛЕТО»

Для активации режима «ЛЕТО» установите ручки регулировки температуры воды в системе отопления на минимум, а ГВС на положительную величину. Этот режим предназначен для теплого времени года только для подачи горячей воды (ГВС), система отопления в этом режиме не активна.

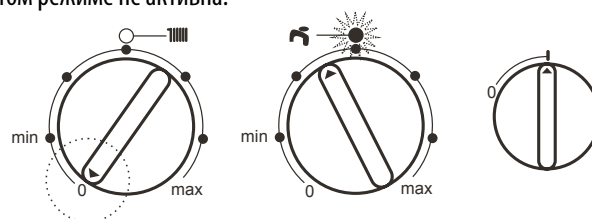


Рис. 6. Положение ручек регулировки. Режим «ЛЕТО».

Регулировка температуры воды в системе отопления котла

С помощью ручки регулировки температуры в системе отопления (поз. 2 – рис. 1) установите необходимую температуру теплоносителя от 35 до 85 °С.

Во избежание образования конденсата на теплообменнике котла не рекомендуется устанавливать температуру в системе отопления ниже 50° С.

Регулировка температуры в системе горячего водоснабжения (ГВС)

С помощью ручки регулировки температуры горячей воды (поз. 3 – рис. 1) установите необходимую температуру горячей воды от 30 до 60 °С.

Режим «COMFORT»

Функция обеспечивает подогрев температуры ГВС для моментальной подачи горячей воды. Для включения или выключения этого режима см. раздел 6.2.5.

Работа котла при подключенном комнатном термостате (в комплект поставки не входит, приобретается отдельно)

Комнатный термостат позволяет управлять включением/выключением котла на основании температуры в помещении. Сигнал от термоста-

тата является приоритетным для автоматики котла. При включении/выключении, автоматика ориентируется не на температуру датчика системы отопления, а на сигнал от комнатного термостата. При подключенном комнатном термостате система отопления набирает температуру заданную с панели управления, но отключается котел лишь при нагреве помещения до заданного на термостате значения.

Регулировка давления воды в системе отопления

Давление в системе отопления, измеряемое манометром котла (поз. 4 – рис. 1), должно составлять 1,3-1,5 бар. Если во время работы котла давление в системе упадет до величины ниже минимально допустимой, котел будет остановлен и индикация неисправности (поз. 8 рис.1) высветит ошибку 13 (см. табл. 5). С помощью крана подпитки воды (рис. 7) доведите давление до первоначального значения 1,3-1,5 бар. По окончании операции всегда закрывайте кран подпитки системы отопления.

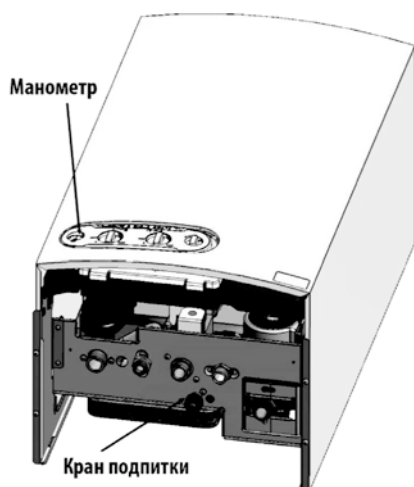


Рис. 7. Кран для заполнения водой системы отопления.

3 Монтаж

3.1 Указания общего характера



Установка и настройка котла должна осуществляться только специализированным персоналом, имеющим проверенную квалификацию, при соблюдении приведенных в настоящем техническом руководстве указаний, предписаний действующего законодательства, положений местных норм и правил, и в соответствии с принятыми техническими требованиями.

3.2 Общие требования к помещению для установки котла

Камера сгорания котла WERT RUS открытого типа, поэтому забор воздуха для горения ведется из помещения, в котором устанавливается котел, должно иметь достаточную вентиляцию для предоставления опасных ситуаций. В месте установки котла

не должны находиться огнеопасные и химически активные вещества и горючие материалы. Котел предназначен для монтажа на стену и поставляется в комплекте с настенным кронштейном. После ввода в эксплуатацию, в помещении не допускаются строительные работы, при проведении которых может быть изменена конструкция приточной или вытяжной вентиляции, и, как следствие, изменение количества воздуха, подаваемого в помещение, где установлен котел.



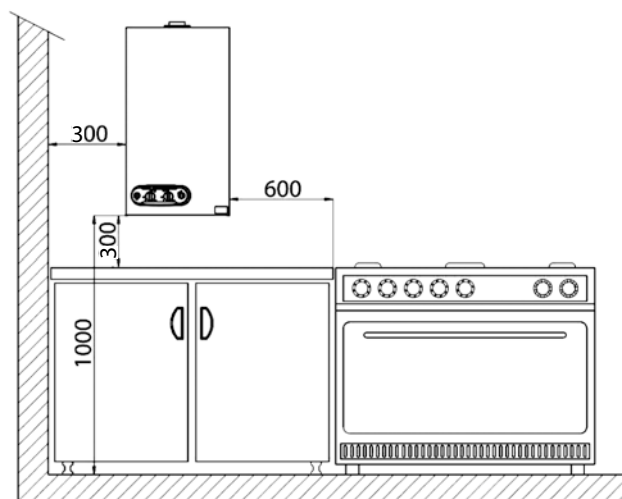
Котел запрещается хранить и устанавливать в помещении, где находятся легковоспламеняющиеся и огнеопасные вещества, а также горючие материалы. Температура в этом помещении не должна опускаться ниже +5 °С. Запрещается хранить в помещении, где установлен котел, химически активные вещества, такие как аммиак, хлор, сера и различные кислоты. Запрещается устанавливать котел рядом с нагревательными приборами и кондиционерами. Несоблюдение этого правила может вызвать нарушение процесса горения в котле.



Запрещается устанавливать котел около лестниц, в проеме между стенами, в непосредственной близости от окна и аварийных выходов.

3.3 Выбор места установки котла и рекомендации при монтаже на стену

Котел необходимо устанавливать на стену из негорючего материала. Если котел устанавливается среди мебели или боком к стене, следует предусмотреть свободное пространство, указанное на рис. 8, необходимое для выполнения работ по ремонту и обслуживанию котла. Расстояние от передней панели котла до противоположной стены должно быть не менее 1 м. Высота установки котла определяется от уровня чистого пола до основания корпуса котла. Высота установки от 0,8 до 1,6 м. Котел необходимо устанавливать на расстоянии не менее 0,6 м от электроприборов.



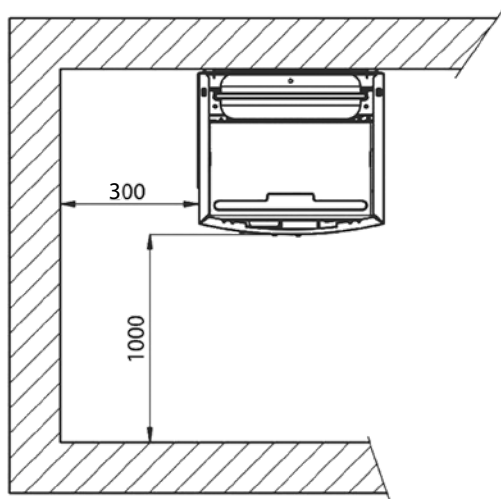


Рис. 8. Установка котла.

3.4 Гидравлические подключения

Для обеспечения правильного и надежного функционирования котла система отопления (далее СО) должна быть оснащена всеми необходимыми элементами. Между котлом и СО рекомендуется установить отсечные клапаны, которые позволили бы в случае необходимости изолировать котел от системы отопления.



Сливное отверстие предохранительного клапана должно быть соединено с воронкой или со сливной трубой, во избежание попадания воды на пол в случае повышения давления в отопительном контуре. В противном случае изготовитель котла не несет никакой ответственности за попадание воды на пол помещения при срабатывании предохранительного клапана. Категорически запрещается использовать трубы СО для заземления.

Перед установкой тщательно промойте все трубы СО для удаления остаточных загрязняющих веществ и/или механических примесей, которые могут помешать правильной работе котла.

Выполните подключения к соответствующим штуцерам согласно чертежу на рис. 25. и символам, приведенным на самом агрегате.

3.5 Характеристики воды в системе

В случае, если жесткость воды, которая будет использоваться в качестве теплоносителя в СО превышает 2,5 мг-экв/л, она должна быть надлежащим образом подготовлена, чтобы предотвратить образование в котле накипи и отложений. Подготовка ОВ необходима в случае частой подпитки СО.

3.6 Система защиты от замерзания, антифризы

Котел оборудован системой защиты от замерзания. Эта функция неактивна, если котел выключен, либо отключен от системы электропитания и/или газовой магистрали. Если температура в системе отопления опустится ниже 7 °С, включится циркуляционный насос и на индикаторе неисправностей панели управления высветится ошибка 6 (см. табл. 5), при достижении температуры теплоносителя 10 °С насос отключится. Если температура в системе отопления и/или ГВС опустится ниже 4 °С, на индикаторе неисправностей панели управления высветится ошибка 7 (см. табл. 5), котел включится на минимальной мощности пока температура теплоносителя не достигнет 25 °С. Далее, трехходовой клапан переключится в режим ГВС с целью предотвращения замерзания пластинчатого теплообменника. Когда температура в системе ГВС достигнет 35 °С - котел выключится.

Использование антифризов в качестве теплоносителя разрешается только в случае необходимости и исключительно, если их изготовитель дает гарантию, подтверждающую, что его продукция отвечает данному виду использования и не причинит вреда теплообменнику котла и другим комплектующим и/или материалам, использованным в конструкции котла и СО. Запрещается использовать жидкостно-антифризы, добавки и ингибиторы, специально не предназначенные для применения в тепловых установках и несовместимые с материалами, используемыми в конструкции котла и СО.

3.7 Электрические соединения

Предупреждения

Электрическая безопасность котла обеспечивается только при правильном его заземлении, выполненной в соответствии с действующими нормами техники безопасности. Эффективность контура заземления и его соответствие нормам должны быть проверены квалифицированным специалистом. Изготовитель не несет никакой ответственности за ущерб, который возник по причине отсутствия заземления котла.

Внутренние электрические соединения в котле уже выполнены, он снабжен также сетевым шнуром питания с электровилкой. Подключение к электрической сети должно быть выполнено через отдельную розетку. На участке между электрической розеткой котла и источником электрического питания должен быть установлен защитный автомат с током срабатывания 6 А. При выполнении электрических соединений очень важно соблюсти полярность (ФАЗА: коричневый провод, НЕЙТРАЛЬ: синий провод, ЗЕМЛЯ: желто-зеленый провод).

Пользователю запрещается самостоятельно производить замену кабеля питания. В случае повреждения кабеля выключите аппарат и обратитесь к квалифицированным специалистам для его замены.

3.8 Доступ к электрической клеммной панели

Сняв обшивку котла, можно получить доступ к клеммной панели платы управления.

Расположение клемм для различных подключений приводится на принципиальной электрической схеме на рис. 24.

Для подключения контактного термостата:

1. Снимите перемычку «S»;
2. Подсоедините контакты комнатного термостата «RT».

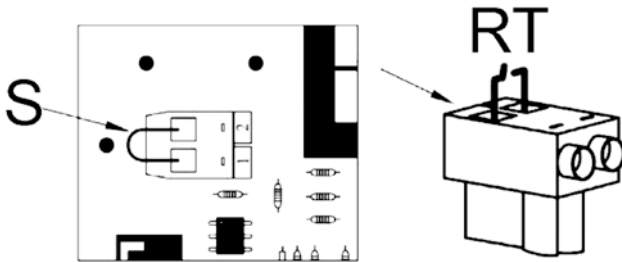


Рис. 9. Расположение контактов для подключения термостата комнатной температуры.

При подключении регуляторов комнатной температуры с повременной программой управления или таймера, не следует запитывать их через размыкающие контакты. В зависимости от типа устройства питание должно подводиться напрямую от сети или от батареек (контакт RT служит лишь для передачи управляющего сигнала).

4 Системы дымоудаления. Подача воздуха и отвод продуктов сгорания

Предупреждения

При монтаже системы дымоудаления следует руководствоваться требованиями СП 42-101-2003 (приложение Г).

Котел с естественной системой дымоудаления устанавливается только в помещении с постоянно действующей приточной и вытяжной вентиляцией.

По всей длине диаметр дымохода не должен иметь сужений и должен быть равен или больше, чем диаметр отверстия для выхода дымовых газов в дымовом коллекторе котла.

Дымоход должен быть вертикальным. Горизонтальные участки не желательны. Если при монтаже дымохода горизонтальных участков не избежать, то их длина не должна превышать 2 м и на отрезке горизонтального участка необходимо предусмотреть окно для осмотра и чистки дымохода.

Сечение дымохода должно быть круглым, так как в прямоугольном и квадратном дымоходах, появляются застойные зоны, в которых происходит накопление сажи и, как следствие, ухудшается тяга в дымоходе. Рекомендуется дымоход выполнить в утепленном виде и лучшим материалом для устройства дымохода является нержавеющая сталь.



При монтаже систем индивидуального дымоудаления рекомендует руководствоваться европейскими требованиями, сформулированными в Нормах и Правилах ЕС UNI 7129/92. При монтаже настенного газового котла типа C рекомендует использовать воздухопроводы для притока воздуха и дымоходы для удаления продуктов сгорания, поставляемые производителем котлов. При использовании систем дымоудаления сторонних производителей, компания WERT RUS не несет ответственности за неустойчивую, нестабильную и некорректную работу котла.



Монтаж системы дымоудаления должен осуществляться с соблюдением норм и требований, действующих на территории региона, где устанавливается котёл. Монтаж системы дымоудаления должен осуществляться только специализированной монтажной организацией. Места соединений дымохода с котлом, должны быть герметичными. При недостаточно герметичном соединении может произойти утечка угарного газа, вызывающего тяжёлое отравление.

5 Уход и техническое обслуживание

Для обеспечения эффективной работы котла в течение продолжительного времени, необходимо обеспечить ежегодное выполнение следующих проверок квалифицированными специалистами:

- Элементы управления и безопасности (газовый клапан, блок управления, датчики температуры и т.д.).
- Дымоходы должны быть свободными от каких-либо препятствий и не иметь утечек.
- Горелка и теплообменник должны находиться в чистоте, на них не должно быть нагара.
- Для их чистки нельзя применять химические средства или стальные щетки.
- Электроды должны быть правильно установленными и не иметь нагара.
- Герметичность газовой системы и гидравлического контура не должна быть нарушена.
- Давление воды в холодной системе должно составлять 1,5 бара (150 кПа). В противном случае откройте кран подпитки и подождите, пока давление не поднимется.
- Циркуляционный насос не должен быть заблокированным.
- Давление воздуха в расширительном баке, при слитом из котла теплоносителя, должен быть в диапазоне от 1,0 до 1,2 бара (100-120 кПа).
- Величина расхода и давления газа должны соответствовать установленным значениям (см. табл. 7 и 8).

6 Раздел для сервисных специалистов

Комплекс мероприятий необходимый к выполнению перед пуском котла в эксплуатацию

1. Для облегчения последующего обслуживания необходимо установить отсечные краны на трубах подающего и обратного трубопроводов системы отопления.
2. Система отопления должна быть промыта от грязи и мусора, желательна установка фильтра грубой очистки на обратном трубопроводе системы отопления.
3. Если аппарат устанавливается в местности, где жесткость воды превышает 2,5 мг/л, рекомендуется установить устройство для предварительного умягчения воды, чтобы уменьшить отложение накипи в теплообменнике.
4. Общие условия применения антифризов см. п. 3.6.

Необходимо использовать антифриз на основе пропиленгликоля с концентрацией соответствующей температуре замерзания -20°C . При смешивании антифриза с водой строго следовать инструкции производителя теплоносителя. Заливать неразбавленный концентрат категорически запрещено!

5. Перед включением котла необходимо убедиться, что вал насоса свободно вращается. Для этого отверните заглушку на лицевой стороне насоса и плоской отверткой проверните вал на несколько оборотов.

6. На заводе котел настроен на номинальную мощность (см. тех. тильд на боковой поверхности) при входном давлении 20 мбар природного газа. Если в месте установки котла значение давления газа отличается от заводского, необходима настройка газового клапана см. "Регулировка максимальной/минимальной мощности котла".

7. Перед пуском убедитесь, что длина трассы дымоудаления соответствует приведенным в инструкции нормативам.

8. Автоматика котла рассчитана на работу в сети электропитания, с параметрами 220 В, 50 Гц.

Если параметры сети отличаются от указанных рекомендуем установить стабилизатор напряжения.



Регулировку котла, его переналадку и техническое обслуживание могут проводить только сервисные специалисты организации, имеющей соответствующую лицензию на проведение данного вида работ. Специалисты должны быть аттестованы и иметь необходимые разрешения и документы, подтверждающие их квалификацию.



Пользователям и людям, не имеющим необходимых разрешений и документов для работы с газовым оборудованием, категорически запрещаются любые манипуляции с котлом, связанные с его настройкой по давлению газа (регулировкой по мощности), переналадкой на другой вид (тип) газа и с его техническим обслуживанием. В случае нарушения данного запрета, гарантийные обязательства, которые производитель (дилер) должен соблюдать во время гарантийного срока эксплуатации котла, будут прекращены, а гарантия на котел утрачена.

6.1 Коды ошибок, неисправности и способы их устранения

В котле установлена система самодиагностики, в случае возникновения неисправности начинает мигать световая индикация (поз. 8 - рис. 1). Часть ошибок вызывает выключение котла. В этом случае пользователь должен вручную перезагрузить котел. Для этого нажмите на кнопку «Сброс» (поз. 6 - рис. 1) и держите ее нажатой в течении 5 секунд. Другие ошибки вызывают временное отключение котла с автоматическим включением после того, как величина, вызвавшая ошибку, вернется в допустимые пределы.

Если ошибка не может быть устранена самостоятельно, обратитесь к квалифицированному специалисту.

Табл. 5. Расшифровка кодов ошибок

| № ошибки | Индикатор неисправности | | | | | | Описание |
|----------|-------------------------|----|----|----|----|----|---|
| | 30 | 40 | 50 | 60 | 70 | 80 | |
| 1 | ● | ● | ○ | ○ | ○ | ○ | Сбой в работе платы управления • Проверьте отсутствие потенциала на корпусе котла; • Проверьте качество заземления. На корпусе котла не должно быть потенциала; • Замените плату. |
| 2 | ● | ○ | ● | ○ | ○ | ○ | Сбой в работе платы управления • Проверьте отсутствие потенциала на корпусе котла; • Проверьте качество заземления. На корпусе котла не должно быть потенциала; • Замените плату. |
| 3 | ○ | ○ | ○ | ○ | ○ | ● | Перегрев котла (более 102°C) (Биметаллический датчик по перегреву срабатывает при температуре 102 °C и блокирует работу котла); • Неисправны или некорректно работает датчик по перегреву котла; • Воздух в системе отопления; • Недостаточная циркуляция теплоносителя в системе отопления. |
| 4* | ○ | ○ | ○ | ○ | ● | ○ | Нагрев котла более 89°C (Информация считывается с датчика температуры ОВ); • Воздух в системе отопления; • Недостаточная циркуляция теплоносителя в системе отопления. |
| 5 | ○ | ○ | ○ | ○ | ● | ● | Нет сигнала о наличии пламени (нет розжига) • Газ не поступает на горелку; • Неисправен или некорректно работают электроды розжига и ионизации; • Неисправна плата управления. |
| 6* | ○ | ○ | ○ | ● | ○ | ● | Функция антизамерзания (1) Температура в системе упала ниже 7°C (включается насос). |
| 7* | ○ | ○ | ○ | ● | ● | ○ | Функция антизамерзания (2) Температура в системе отопления упала ниже 4°C. Включается горелка. Как только температура достигнет 25°C котел вернется в обычный режим работы. |
| 8 | ○ | ○ | ● | ○ | ○ | ● | Неисправен NTC датчик температуры ГВС (обрыв цепи) Произошло короткое замыкание или обрыв цепи датчика температуры ГВС. Котел не будет работать в режиме ГВС, при этом способен продолжить работу в режиме отопления; • Проверьте сопротивление полупроводникового датчика. Номинальное сопротивление датчика 10 кОм; • Проверьте качество соединения коннектора датчика температуры ГВС с платой управления; • Замените датчик. |
| 9 | ○ | ○ | ● | ○ | ● | ○ | Неисправен NTC датчик температуры ГВС (короткое замыкание) Произошло короткое замыкание или обрыв цепи датчика температуры ГВС. Котел не будет работать в режиме ГВС, при этом способен продолжить работу в режиме отопления; • Проверьте сопротивление полупроводникового датчика. Номинальное сопротивление датчика 10 кОм; • Проверьте качество соединения коннектора датчика температуры ГВС с платой управления; • Замените датчик. |
| 10 | ○ | ○ | ● | ○ | ● | ● | Неисправен NTC датчик температуры ОВ (обрыв цепи) • Проверьте сопротивление полупроводникового датчика. Номинальное сопротивление датчика 10 кОм; • Отсутствует сигнал между контактами датчика температуры теплоносителя и коннектором платы управления; • Замените датчик. |
| 11 | ○ | ○ | ● | ● | ○ | ○ | Неисправен NTC датчик температуры ОВ (короткое замыкание) • Проверьте сопротивление полупроводникового датчика. Номинальное сопротивление датчика 10 кОм; • Отсутствует сигнал между контактами датчика температуры теплоносителя и коннектором платы управления; • Замените датчик. |

| № ошибки | Индикатор неисправности | | | | | | Описание |
|----------|-------------------------|----|----|----|----|----|---|
| | 30 | 40 | 50 | 60 | 70 | 80 | |
| 12 | ○ | ⊙ | ○ | ○ | ⊙ | ⊙ | <p>Сработал датчик по перегреву котла, хотя температура в системе отопления не превышает 89°C</p> <ul style="list-style-type: none"> • Неисправен или некорректно работает датчик по перегреву котла. При необходимости замените; • Неисправны или некорректно работает датчик температуры ОВ. При необходимости замените. |
| 13 | ○ | ⊙ | ○ | ○ | ⊙ | ○ | <p>Недостаточное давление в системе отопления.</p> <ul style="list-style-type: none"> • Давление в контуре отопления упало ниже 0,8 бар (80 кПа); • Неисправен датчик давления ОВ. |
| 14 | ○ | ⊙ | ○ | ○ | ○ | ⊙ | <p>Сбой в системе дымоудаления (1) (для версии АТМО)</p> <ul style="list-style-type: none"> • Повышенное сопротивление в системе дымоудаления, плохая тяга; • Неисправен датчик температуры дымовых газов. |
| 15 | ○ | ⊙ | ○ | ⊙ | ⊙ | ○ | <p>Сбой в системе дымоудаления (2) (Сработало реле давления воздуха, контакт замкнут, при этом вентилятор выключен).</p> <ul style="list-style-type: none"> • Неисправно или некорректно работает реле давления воздуха; • Проверьте подключение коннекторов к контактам реле давления воздуха. |
| 16 | ○ | ⊙ | ⊙ | ○ | ○ | ○ | <p>Ложный сигнал о наличии пламени</p> <ul style="list-style-type: none"> • Неисправность электрода розжига и ионизации; • Проверьте заземление котла, оно должно быть в норме; • Проверьте наличие потенциала на корпусе котла, его необходимо устранить; • Неисправна плата управления. |

* Ошибка имеющая информационный характер

6.2 Настройка котла по давлению газа

- Отключите электропитание котла.
- Открутите два винта в нижней части корпуса котла и снимите переднюю крышку, затем открутите два винта, которые расположены на углах панели управления и поверните ее на петлях, для получения доступа к газовому клапану.
- Подключите газовый манометр к штуцеру замера давления газа «б» на выходе из газового клапана (см. рис. 18).
- Снимите защитный колпачок «1».
- Возобновите электропитание котла.



Запрещается подвергать газовый клапан давлению более 150 мбар. При более высоком испытательном давлении возможно повреждение газового клапана, что может привести к опасности взрыва, удушья и отравления. При испытании давлением газовой линии должен быть закрыт газовый шаровой клапан на газовом котле.

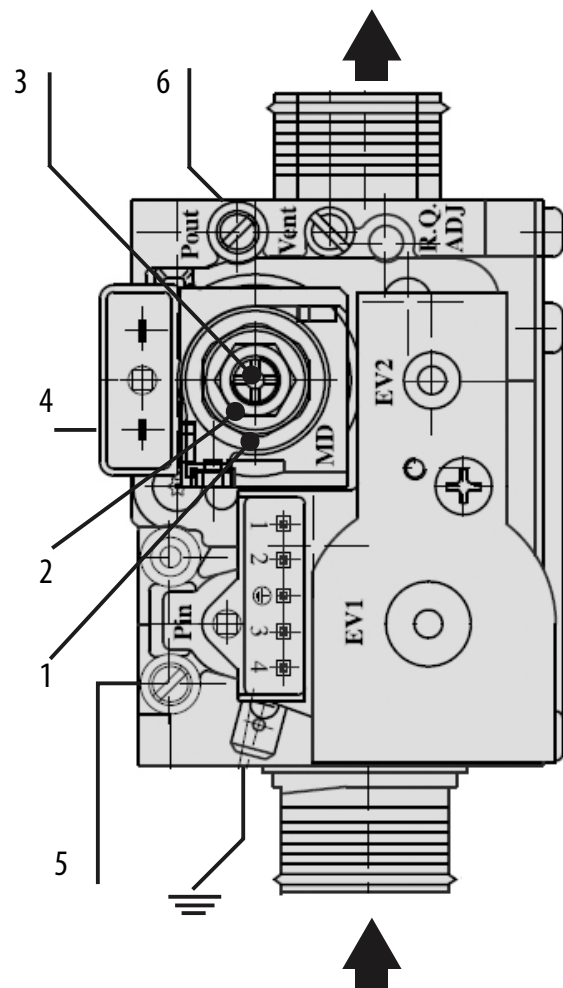


Рис. 18. Газовый клапан.

- 1 – защитный колпачок;
- 2 – гайка регулировки максимального давления газа;
- 3 – винт регулировки минимального давления газа;
- 4 – клемма модулирующей катушки газового клапана;
- 5 – точка подключения газового манометра для замера давления газа на входе газового клапана;
- 6 – точка подключения газового манометра для замера давления газа на выходе из газового клапана.

6.2.1 Регулировка максимальной мощности котла

- Запустите котел на максимальной мощности, открыв кран с горячей водой (ГВС).
- Отрегулируйте максимальное давление газа гайкой «2», поворачивая ее по часовой стрелке для увеличения и против часовой для уменьшения давления, необходимые значения приведены в таблице 7.

6.2.2 Регулировка минимальной мощности котла

- Отсоедините один из проводов с клеммы модулирующей катушки газового клапана (поз. 4 – рис. 18).
- Отрегулируйте минимальное давление газа винтом «3», поворачивая его по часовой стрелке для увеличения и против часовой для уменьшения давления, придерживая гайку «2», необходимые значения приведены в таблице 7.
- Подсоедините провод, снятый ранее с клеммы модулирующей катушки газового клапана.
- Убедитесь, что максимальное давление газа не изменилось.
- Установите защитный колпачок «1».

6.2.3 Регулировка максимальной мощности котла в режиме отопления



Данная настройка возможна только после выполнения регулировок п. 6.2.1 и п. 6.2.2

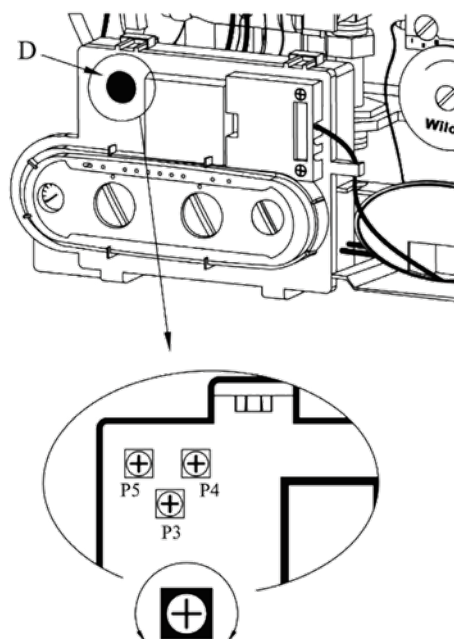


Рис. 19. Расположение потенциометров регулировки мощности.

1. Запустите котел в режиме отопления;
2. Откройте крышку D (см. рис. 18);
3. На рис. 19 изображены потенциометры. P4 отвечает за регулировку мощности котла в режиме OB от 0 до 100;
4. Отрегулируйте максимальное давление газа в режиме отопления при помощи крестовой отвертки, необходимые значения приведены в таблице 7;
5. Отсоедините манометр и оденьте защитный колпачок на газовый клапан;
6. Закройте крышку D;
7. Оденьте переднюю крышку котла;
8. Котел готов к использованию.

6.2.4 Регулировка параметров с помощью потенциометров (см. рис. 19)

P3: с помощью этого потенциометра можно установить мощность розжига от 0 до 100% мощности котла (рекомендованное значение - 50% от максимальной мощности котла в режиме OB).

P4: с помощью этого потенциометра можно установить мощность котла в режиме нагрева от 0 до 100%.

P5: с помощью этого потенциометра можно установить время антитактового режима от 30 до 180 секунд. (проверьте положение переключки JS3, см. рис. 20)

6.2.5 Переключки

На плате управления есть переключки, с помощью которых можно настроить определенные параметры котла.

Таблица 6. Функция переключателей

| № | 0 | 1 |
|-----|--------------------------------|--------------------------|
| JS1 | Радиаторы | Теплые полы |
| JS2 | Котел с двумя теплообменниками | Битермический котел |
| JS3 | Режим ГВС (COMFORT) вкл | Режим ГВС (COMFORT) выкл |
| JS4 | Отопление + ГВС | Только отопление |
| JP3 | Природный газ (NG) | Сжиженный газ (LPG) |

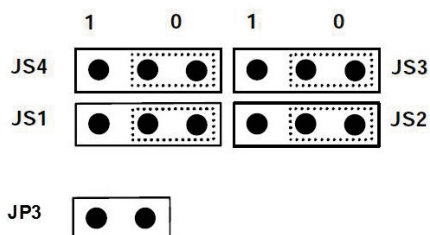
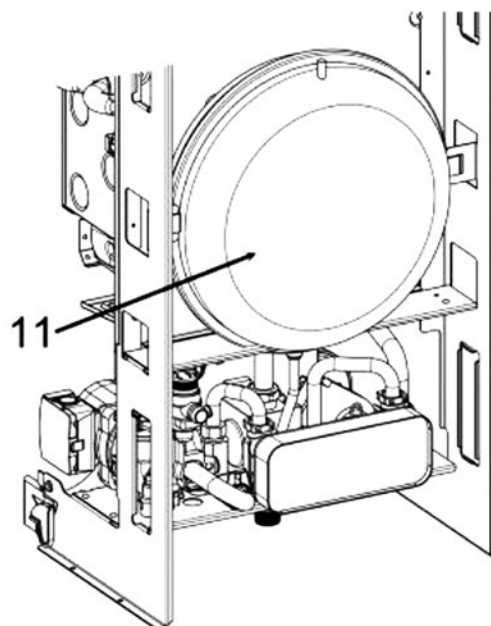
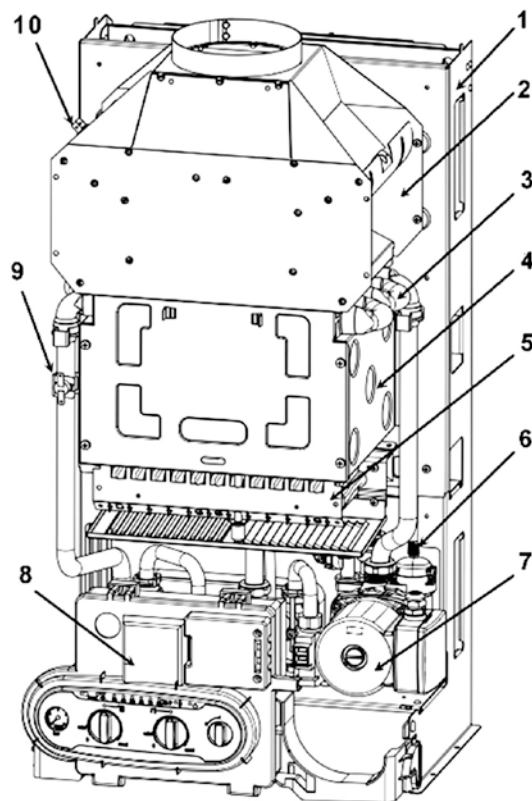


Рис. 20. Переключки

Таблица 7. Давление газа на горелке (природный газ).

| Мощность котла, кВт | Давление газа, мбар (кПа) | | |
|---------------------|--|---|---|
| | Настройка максимальной мощности (см. п. 6.3.1) | Настройка минимальной мощности (см. п. 6.3.2) | Настройка максимальной мощности в режиме отопления (см. п. 6.3.3) |
| 24 | 13,8 | 2,16 | 12,9 |

7 Общая схема и основные элементы котла



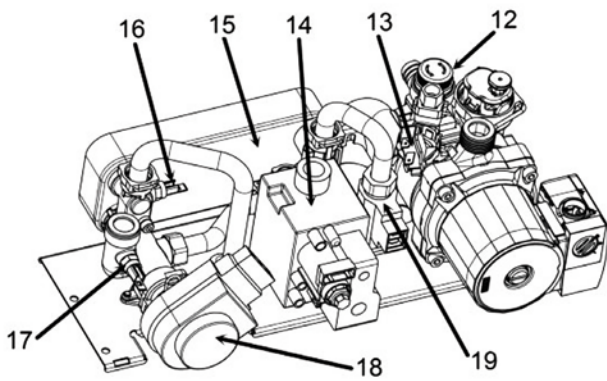


Рис. 21. Общая схема и основные элементы котла

1. Рама опорная
2. Стабилизатор тяги
3. Первичный теплообменник
4. Камера сгорания
5. Горелка
6. Воздухоотводчик
7. Циркуляционный насос
8. Электронный блок управления
9. Термостат безопасности
10. Термостат дымовых газов STB
11. Расширительный бак
12. Предохранительный клапан
13. Реле давления воды
14. Газовый клапан
15. Пластинчатый теплообменник
16. Датчик температуры горячей воды (ГВС)
17. Датчик температуры ОВ
18. 3-ходовой клапан переключатель
19. Датчик протока

8 Гидравлическая схема котла

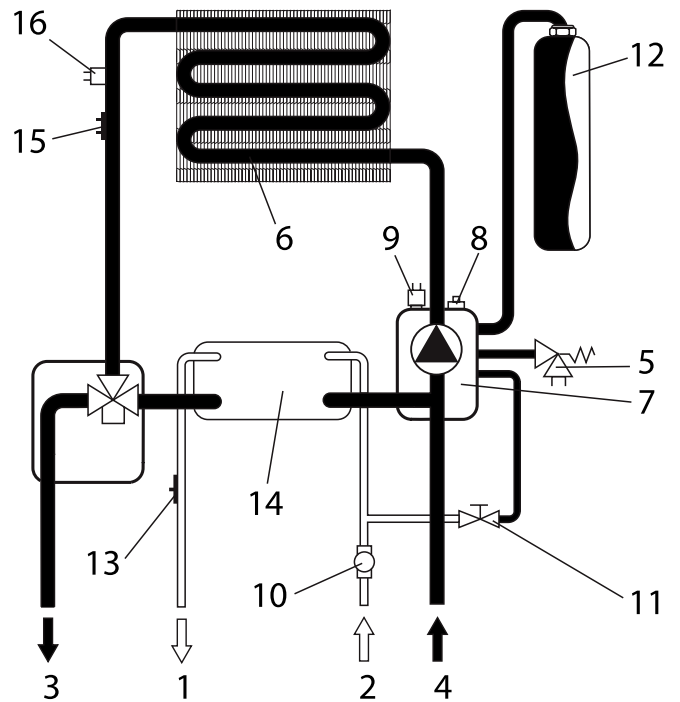


Рис. 22. Гидравлическая схема отопи-тельной системы (контур циркуляции отопительной воды).

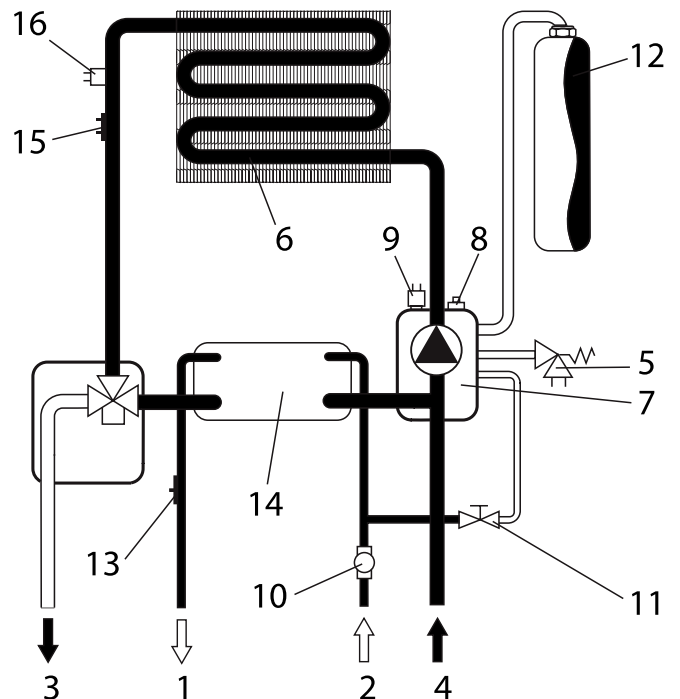


Рис. 23. Гидравлическая схема отопи-тельной системы (контур циркуляции горячей водоснабжения).

1. Выход горячей воды (ГВС)
2. Подача холодной воды (ХВС)
3. Выход ОВ (подача)

4. Вход ОВ (обратка)
5. Клапан предохранительный (сбросной)
6. Теплообменник ОВ
7. Насос циркуляционный
8. Воздухоотводчик
9. Датчик давления ОВ
10. Датчик протока
11. Кран подпитки
12. Расширительный бак
13. Датчик температуры воды в системе ГВС
14. Теплообменник ГВС
15. Датчик температуры ОВ
16. Предохранительный термостат (датчик по перегреву ОВ)

9 Габаритные и присоединительные размеры

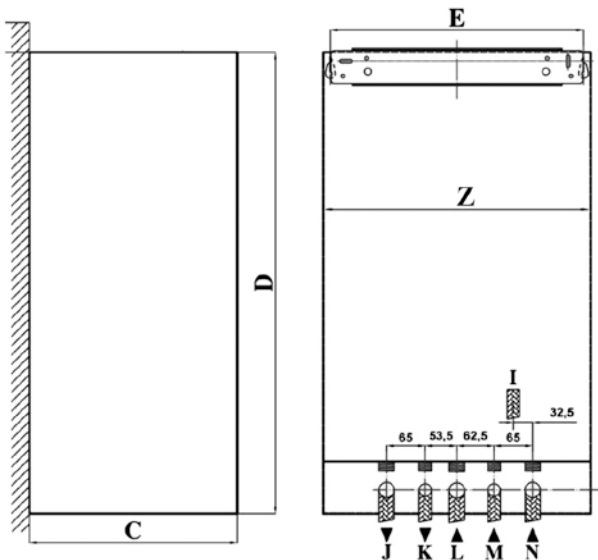


Рис. 25. Габаритные и присоединительные размеры.

| Поз. | Ед. изм | Параметр |
|------|---------|-------------------------|
| C | мм | 340 |
| D | мм | 720 |
| Z | мм | 400 |
| E | мм | 325 |
| M | дюйм | Вход ГВС G1/2" |
| K | дюйм | Выход ГВС G1/2" |
| I | дюйм | Сбросной клапан (G1/2") |
| N | дюйм | Вход ОВ G3/4" |
| J | дюйм | Выход ОВ G3/4" |
| L | дюйм | Подвод газа G3/4" |
| Вес | кг | 28 |

10 Технические характеристики

Табл. 8. Технические характеристики

| | | | |
|--------------------------------------|--------------------------------|--|--------------------|
| Модель котла | | 24CF | |
| Категория газа | | I2H | |
| Назначение | | Отопление и нагрев воды для хозяйственных нужд (ГВС) | |
| Топливо | | Природный газ / Сжиженный газ | |
| КПД (при 30% мощности) | | % | 89,5 |
| КПД Pmax (80/60 °C) | | % | 91,2 |
| Тепловая мощность | ОВ | кВт | 8,2-24,0 |
| | ГВС | | 8,2-24,0 |
| Диапазон регулировки температуры ОВ | | °C | 35-85 |
| Макс. температура нагрева ОВ | | °C | 85 |
| Рабочее давление ОВ | Мин. | бар | 0,6 |
| | Макс. | | 3,0 |
| Расширительный бак | Объем | л | 6 |
| | Давление | | бар (кПа) |
| Диапазон регулировки температуры ГВС | | °C | 30-60 |
| Рабочее давление ГВС | Мин. | бар | 0,5 |
| | Макс. | | 10,0 |
| Производительность ГВС | Мин. | л/мин | 3,0 |
| | Макс. при Δt 25 °C | | 13,7 |
| | Макс. при Δt 30 °C | | 11,4 |
| Номинальный расход газа (отопление) | Природный газ | м3/ч | 2,73 |
| | Сжиженный газ | кг/ч | 2,00 |
| Давление газа на входе | Природный газ | мбар (кПа) | 13-25 (1,3-2,5) |
| | Сжиженный газ | | 28-37 (2,8-3,7) |
| Электрические параметры | Напряжение | В | 220±10% |
| | Частота | Гц | 50 |
| | Потребляемая мощность | Вт | 90 |
| Класс защиты | | IP44 | |
| Диаметр труб системы дымоудаления | | мм | 125 |
| Присоединительные размеры | ОВ - ГВС - Газ | дюйм | 3/4" - 1/2" - 3/4" |
| | Габаритные размеры (В x Ш x Г) | | мм |
| Вес (без воды) | | кг | 28,0 |

11 Принципиальная электрическая схема

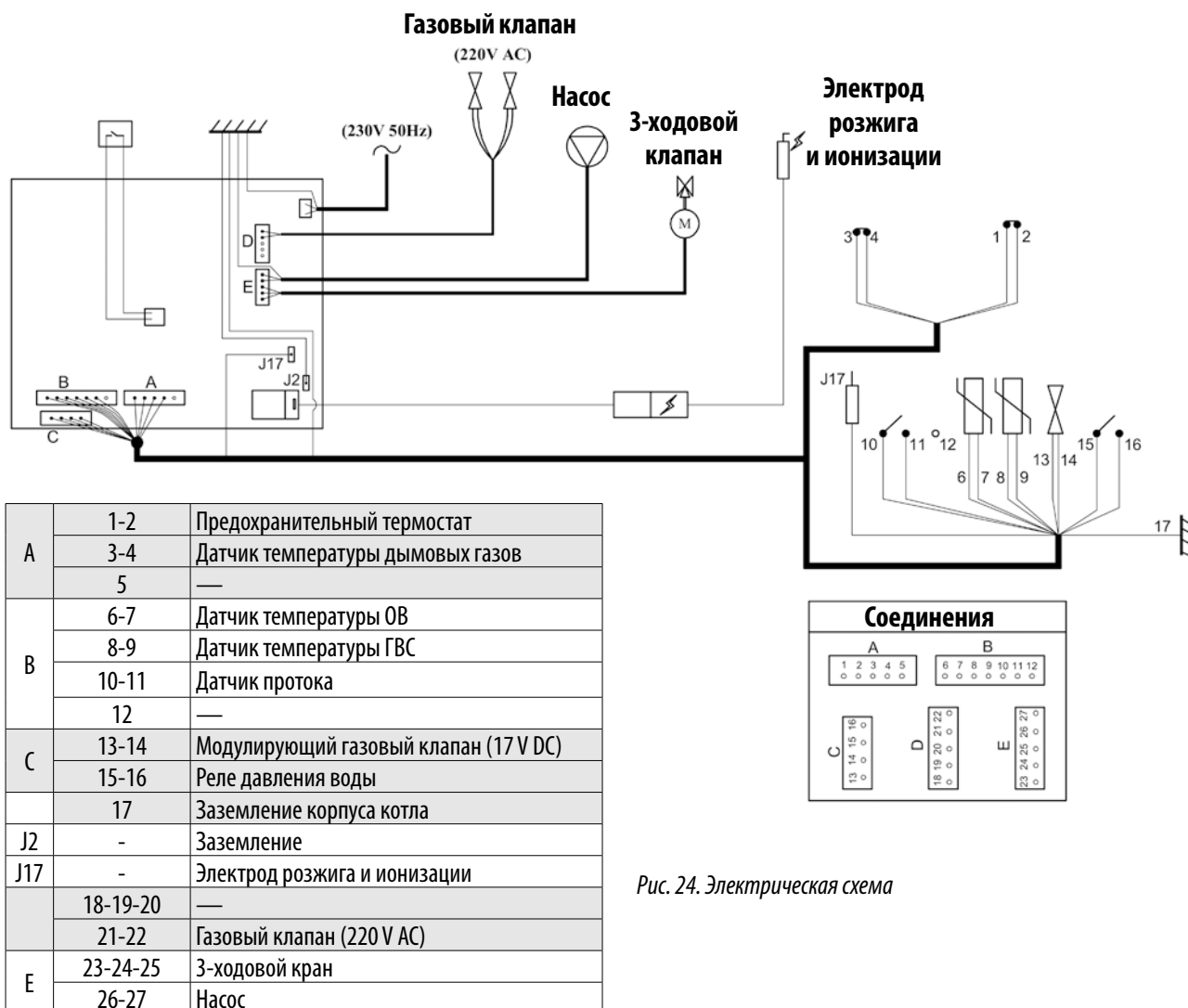


Рис. 24. Электрическая схема

12 Гарантийные обязательства

- Срок гарантии завода изготовителя — 24 месяца с даты ввода оборудования в эксплуатацию, но не более 25 месяцев соотвественно с даты поставки оборудования конечному Потребителю.

При обязательном соблюдении следующих условий:

- монтаж оборудования производился специалистами организации, имеющей свидетельство о допуске к видам работ в соответствии с приказом № 624 от 30.12.2009 Министерства регионального развития РФ, а также иные разрешительные документы и лицензии на проведение данного вида работ, выданные согласно Законодательству РФ.
- пусконаладочные работы производились с соблюдением действующих строительных норм и правил (СНиП), государственных стандартов (ГОСТ), местных норм, а также предписаний инструкций по монтажу и эксплуатации Производителя оборудования и соответствующей нормативно-технической документации РФ. А так же составлен акт о проведении пусконаладочных работ и/или в наличие соответствующее подтверждение этому в гарантийном талоне.
- после 12 (двенадцати) месяцев с начала эксплуатации оборудования, в течение 1 месяца, должно быть произведено плановое техническое обслуживание оборудования с соответствующей отметкой в гарантийном талоне.
- до монтажа, оборудование должно храниться в теплом сухом помещении.

➤ Претензии на удовлетворение гарантийных обязательств не принимаются в случаях, если:

- Поврежден или отсутствует серийный номер на оборудовании.
- Внесены конструктивные изменения в оборудование.
- На оборудование устанавливаются детали чужого производства.
- Не соблюдаются правила по монтажу и эксплуатации оборудования.
- Вмешательство в оборудование неуполномоченных лиц и/или организаций.

➤ Неисправность является следствием:

- неправильной эксплуатации;
- подключения оборудования к коммуникациям и системам (электроснабжения, водопроводная сеть, газоснабжение, дымоход, и т.д.) не соответствующим ГОСТ, требованиям СНиП и предписаниям инструкций по монтажу и эксплуатации изделия;
- попадания в изделие посторонних предметов, веществ, жидкостей, животных, насекомых и т.д.;
- получения механических повреждений в период доставки от точки продажи до места монтажа;
- возникновения повреждений по причине загрязнения воздуха из-за обильного осадения пыли, по причине агрессивного воздействия паров, кислородной коррозии, установки оборудования в непригодных для этого помещениях, либо при продолжении использования оборудования после обнаружения дефекта.

- Производитель также не несет ответственности за изменение состояния или режимов работы Оборудования в результате ненадлежащего хранения, а также действия обстоятельств непреодолимой силы

➤ Гарантия не распространяется на:

- случаи, когда быстроизнашивающиеся детали, такие как форсунки горелок, соприкасающиеся с пламенем устройства зажигания и контроля пламени (и другие подобные) выходят из строя вследствие естественного износа;
- повреждения, возникшие вследствие любого из факторов, как то – ненадлежащего использования, неправильного монтажа или ввода в эксплуатацию, естественного износа, неправильного или небрежного обращения, использования непригодного вспомогательного оборудования, химических, электрохимических или электрических воздействий, если они имеют место не по вине поставщика, а также вследствие несоблюдения любого из указаний, изложенных в руководствах по монтажу;
- образование сажи, конденсата, нагара или на электродах розжига и термопаре, окисление контактов. Эксплуатации с жесткой водой.

В интересах Вашей безопасности:

- Монтаж, пуск, ремонт и обслуживание должны осуществляться только специалистами, обученными и аттестованными производителем оборудования.
- Для надежной и безопасной работы оборудования рекомендуется установка фильтров на подаче газа и воды, диэлектрической разделительной вставки на магистрали подключения газа. Убедитесь, что оборудование соответствует системе, к которой подключается или в которую должно быть установлено.

13 Способы ликвидации

Способы использования и ликвидации тары

➤ Гофрированный картон

- продажа в утильсырьё
- в отходы макулатуры

➤ Полиэтиленовые мешочки, пенопласт, упаковочные ленты

- в контейнеры для пластмассы

Ликвидация прибора после окончания срока службы

- Данное изделие содержит материалы, которые могли бы быть использованы вторично. Прибор продать в утильсырьё.

14 Производитель

Iran Radiator Manufacturing Compane LTD,
Karegar Street, Rasht Industrial City, Rasht

15 Гарантийный талон

| | |
|--|-------------------|
| Наименование изделия (модель): | Серийный номер: |
| Наименование и адрес торговой организации: | Дата продажи: |
| Печать торговой организации: | Подпись продавца: |
| <p>Я, покупатель _____ с условиями настоящего договора ознакомлен. Товар получен в исправном состоянии, без видимых повреждений, в полной комплектности, проверен в моем присутствии и признан пригодным к эксплуатации, претензий по внешнему виду и комплектности товара не имею. Инструктаж по технике безопасности и правилам эксплуатации данного изделия получен. С условиями договора согласен (-сна), в чем собственноручно расписываюсь:</p> <p>Подпись потребителя _____</p> | |

Карта гарантийного ремонта

| | | | |
|--|--|---------------------------------|---------------------------------|
| Вид неисправности | | | |
| Замена элементов | | | |
| Принят в ремонт (дата, подпись покупателя) | «__»____201_г. подпись _____ | «__»____201_г. подпись _____ | «__»____201_г. подпись _____ |
| Выдан из ремонта (дата, подпись покупателя) | «__»____201_г. подпись _____ | «__»____201_г. подпись _____ | «__»____201_г. подпись _____ |
| Отрывной талон монтажника | Модель водонагревателя _____, Серийный номер _____, Монтаж произвел (ФИО, № сертификата) _____, _____, Дата установки _____ | | |



ГОРЯЧАЯ ЛИНИЯ 8 800 505 05 60
звонок бесплатный для мобильных и стационарных телефонов